

Архангельск (8182)63-90-72
Астана (7172)727-132
Астрахань (8512)99-46-04
Барнаул (3852)73-04-60
Белгород (4722)40-23-64
Брянск (4832)59-03-52
Владивосток (423)249-28-31
Волгоград (844)278-03-48
Вологда (8172)26-41-59
Воронеж (473)204-51-73
Екатеринбург (343)384-55-89

Иваново (4932)77-34-06
Ижевск (3412)26-03-58
Иркутск (395)279-98-46
Казань (843)206-01-48
Калининград (4012)72-03-81
Калуга (4842)92-23-67
Кемерово (3842)65-04-62
Киров (8332)68-02-04
Краснодар (861)203-40-90
Красноярск (391)204-63-61
Курск (4712)77-13-04
Липецк (4742)52-20-81

Магнитогорск (3519)55-03-13
Москва (495)268-04-70
Мурманск (8152)59-64-93
Набережные Челны (8552)20-53-41
Нижний Новгород (831)429-08-12
Новокузнецк (3843)20-46-81
Новосибирск (383)227-86-73
Омск (3812)21-46-40
Орел (4862)44-53-42
Оренбург (3532)37-68-04
Пенза (8412)22-31-16

Пермь (342)205-81-47
Ростов-на-Дону (863)308-18-15
Рязань (4912)46-61-64
Самара (846)206-03-16
Санкт-Петербург (812)309-46-40
Саратов (845)249-38-78
Севастополь (8692)22-31-93
Симферополь (3652)67-13-56
Смоленск (4812)29-41-54
Сочи (862)225-72-31
Ставрополь (8652)20-65-13

Сургут (3462)77-98-35
Тверь (4822)63-31-35
Томск (3822)98-41-53
Тула (4872)74-02-29
Тюмень (3452)66-21-18
Ульяновск (8422)24-23-59
Уфа (347)229-48-12
Хабаровск (4212)92-98-04
Челябинск (351)202-03-61
Череповец (8202)49-02-64
Ярославль (4852)69-52-93

Киргизия (996)312-96-26-47 Казахстан (772)734-952-31 Таджикистан (992)427-82-92-69

<http://zenid.nt-rt.ru> || zde@nt-rt.ru



КОМПЛЕКТНЫЕ СИСТЕМЫ
ДЛЯ СБОРА И ПЕРЕКАЧКИ
ЗАГРЯЗНЕННОЙ ВОДЫ И ДРЕНАЖА

Lifting
Box

RU

Решения *Lifting BOX*

Полиэтиленовые **перекачивающие станции** являются эффективным решением для сбора и перекачивания или дренажа стоков в канализацию, когда она находится на слишком большом удалении или недостижима при гравитационном сливе.

Они находят применение в основном в сельской или гористой местности с низкой плотностью населения, где отсутствует капиллярная канализационная сеть, или же в тех случаях, когда в результате градостроительной переквалификации необходимо изменить назначение помещений, требующих подключения к водопроводной сети. Ввиду их многочисленных преимуществ перекачивающие станции на сегодняшний день являются обязательным выбором для тех, кому необходимо экономичное решение, безопасное и экологически совместимое.



Решения *Lifting BOX* для **ДРЕНАЖА**

Flood Pump Kit

nanoBOX

blueBOX

60

90

150

250

400

vertiBOX

85-120





Zenit способна предложить полную линейку модульных перекачивающих станций, которые могут быть разных форм и размеров, пригодных для любых условий (бытовые, жилые комплексы, гражданские или промышленные).

Эта линейка была спроектирована для сбора дренажной воды, дождевой, поверхностной или же стоков и комплектуется трубами, клапанами и аксессуарами для установки.

По заказу поставляются поплавковые выключатели для контроля уровня и электронные щиты управления.

Lifting Box предназначаются для размещения в себе погружных электронасосов Zenit с различными гидравлическими частями и мощностями.

Стандартная линейка может быть дополнена версиями на заказ, предназначенными для специального назначения.



Решения *Lifting BOX* для **ЗАГРЯЗНЕННОЙ ВОДЫ**

miniBOX

blueBOX

60

90

150

250

400 - 400e

SphereBOX

600

900

1200

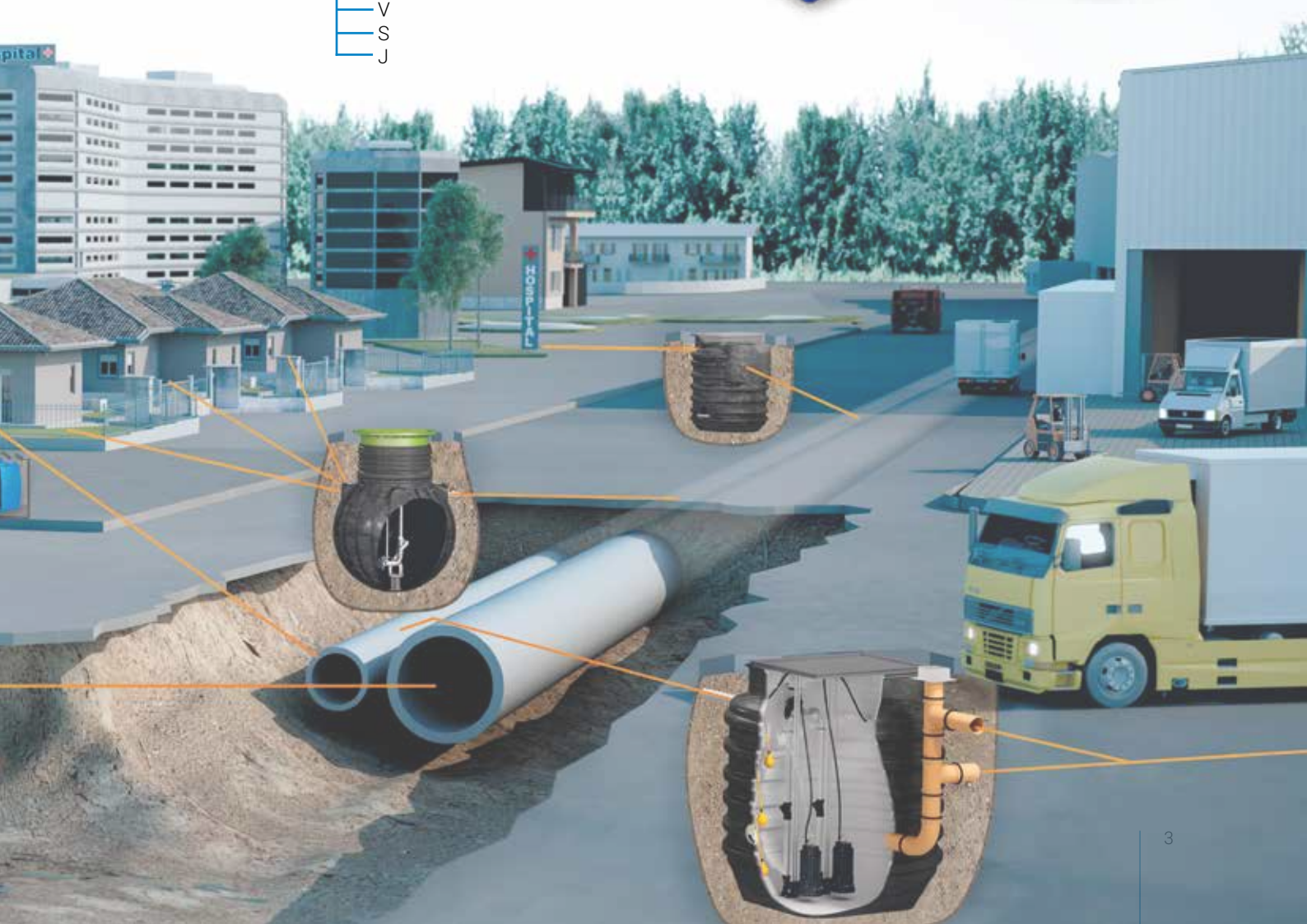
BOX PRO

M

V

S

J



Насосный комплект для устранения затоплений



Комплект для устранения затоплений **Flood Pump Kit** включает в себя насос DR steel и напорный шланг, содержащиеся в практичном ящике. Благодаря быстродействующему разъему шланг можно легко подключить к насосу, чтобы быстро начать работу в аварийных условиях. Встроенный поплавок позволяет работать в автоматическом режиме. Все материалы являются стойкими к коррозии.

Комплект пригоден для аварийного осушения погребов, гаражей, подвальных помещений, а также любых помещений, подвергающихся затоплению.

Преимущества

- Все необходимое содержится в ящике, который может выполнять функцию фильтра во время работы
- Всегда готов к использованию



В комплекте

Насос DR steel

со стальной канальной крыльчаткой и механическим уплотнением в масляной камере
Свободный проход макс. 10 мм

Напорный шланг

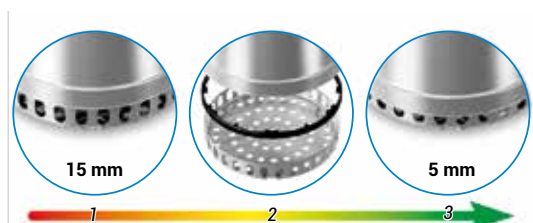
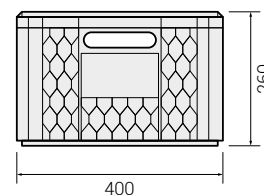
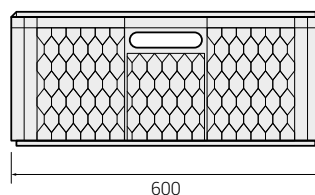
Ø2" длиной 10 м с быстродействующими соединениями

Аксессуары

Разъемы и суппорт для поплавка

Характеристики

Насос	1x DR steel 25
Запуск	Автоматический с поплавком/ручной
Провод	10 м с вилкой немецкого типа
Напорный шланг	Ø 2" - 10 м
Вес	12 кг



При помощи простой операции можно превратить **DR steel** из классического погружного насоса в "dry floor". Таким образом, толщина всасываемого слоя воды снижается до **5 мм** от уровня пола.

Характеристики насоса

	Тип крыльчатки	V/~	P2 [кВт]	A	Ø	Свободный проход
DR steel 25 M50	Канальная	230/1	0.25	2.3	G 1 1/4"	10 mm

nano VOX



nanoVOX - это перекачивающая станция из высококачественного полиэтилена с максимальной вместимостью 33 литра, оборудованная уже установленным насосом из нержавеющей стали DR steel.

Благодаря своим конструктивным характеристикам и небольшим размерам, nanoVOX обладает чрезвычайной универсальностью и простотой в установке.

Она может использоваться для сбора и перекачивания чистых и грязных бытовых стоков из душей, умывальников, стиральных и посудомоечных машин (но не из унитазов).

Преимущества

- Установленный насос
- Автоматический запуск при помощи поплавка старт-стоп
- Небольшие размеры



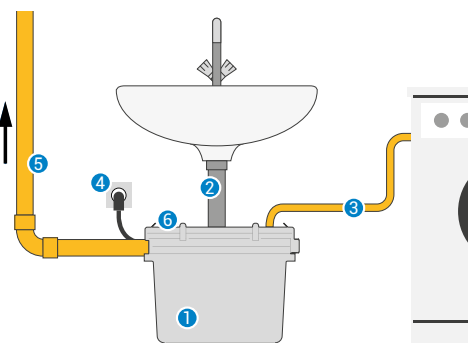
В комплекте

Насос DR steel

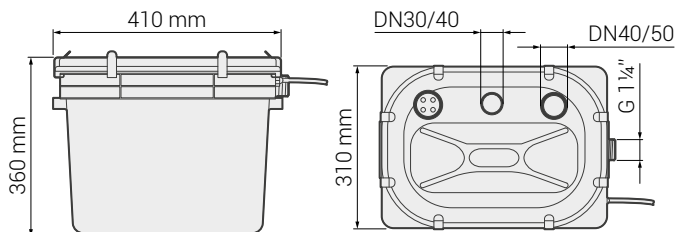
со стальной канальной крыльчаткой и механическим уплотнением в масляной камере
Свободный проход макс. 10 мм

Характеристики

Объем (л)	33
Материал резервуара	Полиэтилен
Установка	Наружная
Насос	1 x DR steel 37
Запуск	Автоматический с поплавком
Провод	10 м с вилкой немецкого типа
Напорный патрубок	Ø G 1 1/4"
Вес	8.7 кг



1. nanoVOX
2. Вход сливов из умывальников [с сифоном]
3. Вход сливов из стиральных машин
4. Сетевая розетка
5. Напорная труба
6. Дыхательная горловина с фильтром с активированным углем. Возможность подключения к внешней дыхательной трубе [по заказу]



Характеристики насоса

	Тип крыльчатки	V/~	P2 [кВт]	A	Ø	Свободный проход
DR steel 37 M50	Канальная	230/1	0.37	3.1	G 1 1/4"	10 mm



blue VOX



Перекачивающие станции **blueVOX** чрезвычайно универсальны и просты в установке. Модели на 60, 90, 150 и 250 литров предназначены для использования насоса из нержавеющей стали DR steel 37 с канальной крыльчаткой. Модель на 400 литров, предназначенная в основном для гражданских систем, оборудована насосом DR steel 55 для гарантии наивысшей надежности даже при наличии суровых условий эксплуатации. Они предназначены для сбора и перекачки дождевой и грунтовой воды, чистых и загрязненных стоков бытового и гражданского происхождения.

Преимущества

- Большая линейка универсальных и простых в установке моделей
- Подготовка для подвода входных труб до DN110
- Предназначается как для внутренней, так и для наружной установки



Крышка

Прочная крышка для хождения с уплотнением. В случае аварии большой проем позволяет опустить второй насос, делая операцию опорожнения простой и гигиеничной.



Ручки

Двойная встроенная ручка для подъема и переноски, облегчающая перемещение вручную.



Входы

Подготовка для входных труб сточных вод даже на боковых стенках.



Уплотнения

Герметичность гарантирована уплотнениями из резины NBR, которые позволяют быстро подключать трубы к blueVOX, без использования герметиков.

В комплекте



Насос DR steel

со стальной канальной крыльчаткой и механическим уплотнением в масляной камере. Свободный проход макс. 10 мм. (поставляется в комплекте, устанавливается клиентом)



Установленные гидравлические аксессуары из ПВХ

- Шаровой запорный клапан (VAP)
- Задвижка (SRP)
- Соединительный шланг

(входящие в комплект аксессуары могут изменяться в зависимости от конфигурации)

По заказу

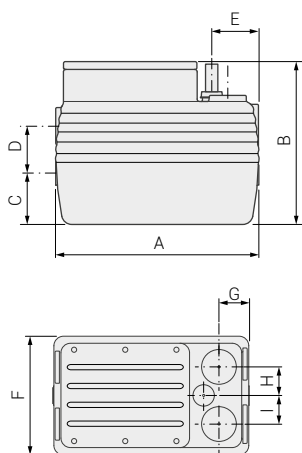
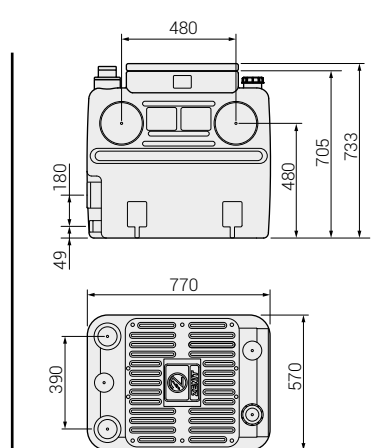
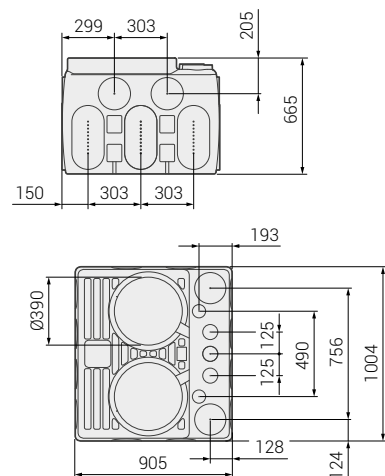


Электронный щит

с функцией самообучения для прямого запуска однофазных или трехфазных насосов и с защитой от хода всухую, использующей $\cos \phi$ и минимальный ток.

Характеристики

	blueBOX 60	blueBOX 90	blueBOX 150	blueBOX 250	blueBOX 400
Объем [л]	60	90	150	250	400
Материал резервуара	Полиэтилен				
Установка	На поверхности				
Насос	DR steel 37				DR steel 55
Запуск	Автоматический с поплавком				
Провод	10 м с вилкой немецкого типа				
Напорный патрубок	G1¼"	G1¼"	G1½"	G1½"	G1½"
(только резервуар)	8.0	9.0	11.0	15.0	31.0

blueBOX 60-90-150

blueBOX 250

blueBOX 400


	A	B	C	D	E	F	G	H	I
blueBOX 60	480	400	80	200	95	370	90	110	80
blueBOX 90	480	610	140	210	65	480	85	115	90
blueBOX 150	580	660	140	260	150	480	85	120	120

Характеристики насоса

	Тип крыльчатки	V/~	P2 [кВт]	A	Ø	Свободный проход
DR steel 37 M50	многоканальная	230/1	0.37	3.1	G 1¼"	10 mm
DR steel 55 M50	многоканальная	230/1	0.55	4.3	G 1½"	12 mm

vertiBOX



Перекачивающие станции **vertiBOX** могут использоваться в многочисленных контекстах, чему способствует их модульная конструкция, позволяющая оптимизировать установку, в зависимости от конкретного назначения.

Они предназначены для использования насоса DR steel 37 из нержавеющей стали с канальной крыльчаткой.

Эти станции находят наилучшее применение в сборе и перекачке чистой и грязной воды в жилых комплексах, дождевой воды, поступающей с автостоянок или площадок, а также в небольших гражданских системах для перекачки дренажной и грунтовой воды.

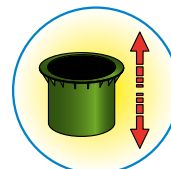
Преимущества

- Модульная конструкция от 300 до 800 литров
- Крышка для хождения и проезда
- Подготовка для входа труб от DN 50 до DN 200



Крышка

Прочная герметичная крышка для хождения и проезда с уплотнением, предохранительным замком и смотровым окном. Благодаря телескопической системе может регулироваться по высоте, чтобы приспособиться к установке любого типа.



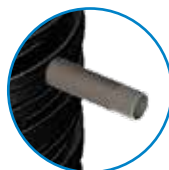
Корпус

Прочная конструкция из Полиэтилен с ребрами жесткости, гарантирующими прочность и надежную анкерровку в грунте.



Входы

Подготовка для входа труб от DN 50 до DN 200. Герметичность для жидкостей и для запахов гарантируется уплотнениями из NBR. Сверление может быть выполнено непосредственно на месте, обычной коронкой необходимого диаметра.



Выход

Напорная труба из ПВХ с резьбовым штуцером 1 1/4".

В комплекте



Насос DR steel

со стальной канальной крыльчаткой и механическим уплотнением в масляной камере. Свободный проход макс. 10 мм.

(поставляется в комплекте, устанавливается клиентом)



Гидравлические аксессуары из ПВХ

- Шаровой запорный клапан (VAP)
- Задвижка (SRP)
- Соединительный шланг

(входящие в комплект аксессуары могут изменяться в зависимости от конфигурации)

По заказу



Электронный щит

с функцией самообучения для прямого запуска однофазных или трехфазных насосов и с защитой от хода всухую, использующей cos φ и минимальный ток.

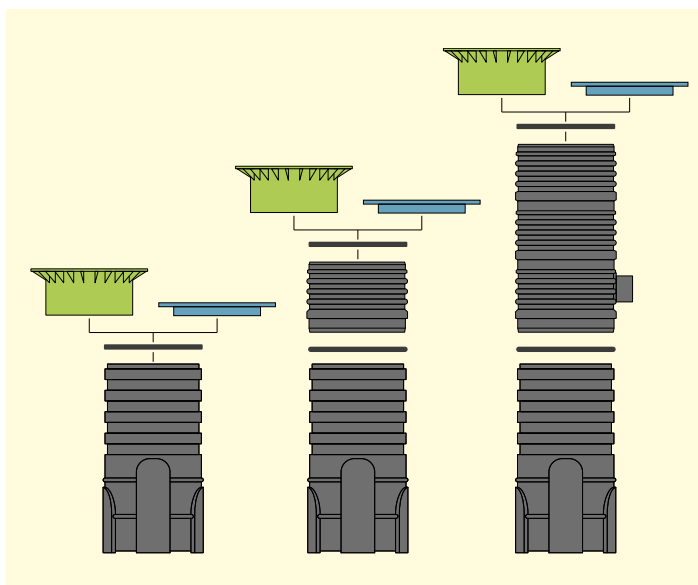
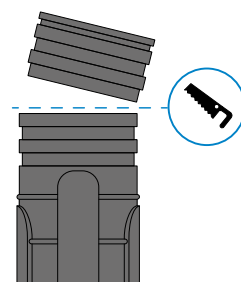
Модульное решение

- vertiBOX** может включать в себя
- БАЗОВЫЙ элемент
 - элемент РАСШИРЕНИЯ В. 400 мм
 - элемент РАСШИРЕНИЯ В. 1210 мм
 - элемент КРЫШКИ ДЛЯ ХОЖДЕНИЯ или ПРОЕЗДА

Каждое соединение между компонентами является герметичным благодаря использованию надежных манжетных уплотнений.

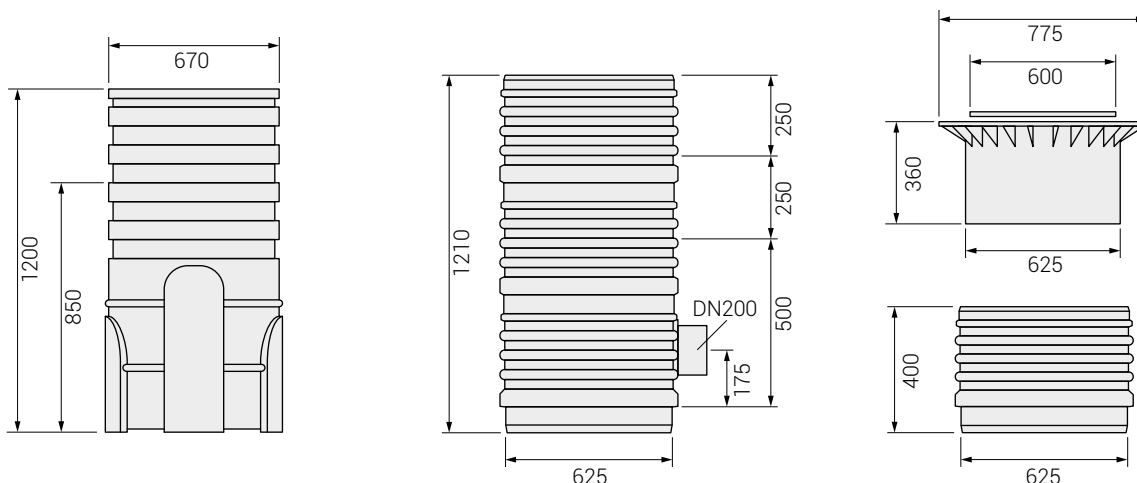
Благодаря великолепной совместимости между компонентами, возможно изготовление решений на заказ, отвечающих наилучшим образом потребностям сбора и перекачки, что делает это изделие пригодным для многочисленных применений: от использования в бытовых условиях и в жилых комплексах до гражданского и промышленного.

Каждый БАЗОВЫЙ элемент предназначен для возможной поперечной резки на высоте 850 мм, что снижает объем приблизительно на 300 литров при сохранении совместимости со всеми другими элементами из этой линейки.



Характеристики

vertiBOX 85-120 (БАЗОВЫЙ элемент)	
Объем (л)	300 (В. 850 мм) - 420 (В. 1200 мм)
Материал резервуара	Полиэтилен
Установка	На поверхности, под землей
Насос	1 x DR steel 37
Провод	10 м с вилкой немецкого типа
Напорный патрубок	G1¼"
(только резервуар)	18



Характеристики насоса

	Тип крыльчатки	В/~	P2 [кВт]	A	Ø	Свободный проход
DR steel 37 M50	многоканальная	230/1	0.37	3.1	G 1¼"	10 mm

Решения ВОХ для загрязненной воды



miniBOX



Благодаря **miniBOX** ванную комнату можно создать в любом помещении дома, даже на удалении или же ниже уровня залегания канализационной трубы.

miniBOX способен измельчать весь находящийся внутри материал, поступающий из ванных комнат, и перекачивать его по трубам обычного диаметра вплоть до канализационной колонны.

Он состоит из полиэтиленовой емкости с насосом **GR steel** с измельчителем внутри, которая может быть установлена непосредственно за унитазом, существенно экономя свободное место. Кабель с уже установленной вилкой должен быть подключен к обычной сетевой розетке, без необходимости вызова электрика.

miniBOX предназначается для сбора и перекачки мало- и сильнозагрязненных стоков бытового типа, происходящих из унитазов и биде.



Преимущества

- Компактный и бесшумный
- Две модели с передним или боковым входом
- Автоматический запуск при помощи внутреннего поплавка старт-стоп

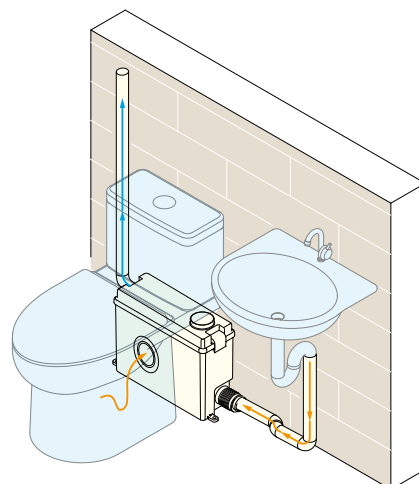
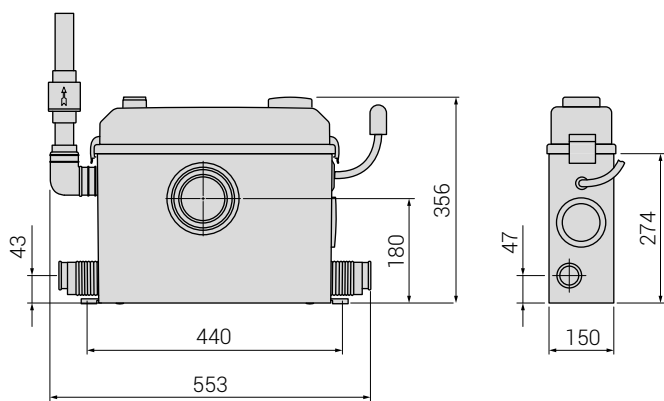
Характеристики

Объем (л)	6
Материал резервуара	Полиэтилен
Установка	Наружная, настенная
Насос	GR steel
Запуск	Автоматический с поплавком
Провод	1.5 м с вилкой немецкого типа
Напорный патрубок	DN32/DN40
Вес	13.5 кг



Измельчитель

Насос с антиблокировочной системой, использующей вращающийся измельчительный нож



Характеристики насоса

	Тип крыльчатки	V~	P2 [кВт]	A	Ø	Свободный проход
GR steel 37 M50	С измельчителем	230/1	0.37	3.1	G 1 1/4"	-

blue BOX



Перекачивающие станции **blueBOX** представлены большим модельным рядом и отвечают на требования даже самого взыскательного установщика.

Модели 60, 90, 150 предназначаются для использования с насосом из нержавеющей стали *DG steel* с крыльчаткой vortex.

Модели 250 и 400 могут комплектоваться одним из 3 типов насосов, в зависимости от назначения: *DG steel* из нержавеющей стали с крыльчаткой vortex, *DG bluePRO* из чугуна с крыльчаткой vortex или *GR bluePRO* из чугуна с системой измельчения.

Версия 400 *Double* позволяет устанавливать 2 насоса серии *bluePRO* с крыльчаткой vortex или измельчительной для обеспечения наивысшей эффективности и надежности.

Они предназначаются для сбора и перекачки мало-, сильнозагрязненных и фекальных стоков бытового типа и из жилых комплексов, происходящих из унитазов и сливов стиральных машин, а также для загрязненной воды с включениями твердых тел и волокон.

Преимущества

- Большая линейка универсальных и простых в установке моделей
- Подготовка для подвода входных труб до DN110
- Предназначается как для внутренней, так и для наружной установки



Крышка

Прочная крышка для хождения с уплотнением. В случае аварии большой проем позволяет опустить второй насос, делая операцию опорожнения простой и гигиеничной.



Ручки

Двойная встроенная ручка для подъема и переноски, облегчающая перемещение вручную.



Входы

Подготовка для входных труб сточных вод даже на боковых стенках.



Уплотнения

Герметичность гарантирована уплотнениями из резины NBR, которые позволяют быстро подключать трубы к *blueBOX*, без использования герметиков.

В комплекте



DG steel



DG bluePRO



GR bluePRO

Погружной насос (3 версии)

- Из НЕРЖАВЕЮЩЕЙ СТАЛИ с крыльчаткой vortex (*DG steel*)
- Из чугуна с крыльчаткой vortex (*DG bluePRO*)
- Из чугуна с измельчителем (*GR bluePRO*)

(поставляется в комплекте, устанавливается клиентом)



Гидравлические аксессуары из ПВХ

- Шаровой запорный клапан (VAP)
- Задвижка (SRP)
- Соединительный шланг

(входящие в комплект аксессуары могут изменяться в зависимости от конфигурации)

По заказу

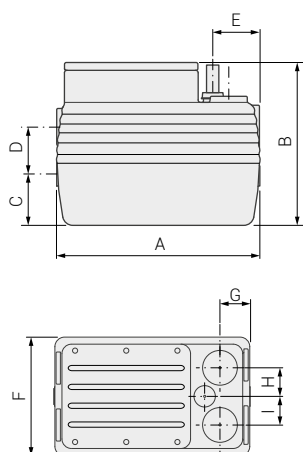
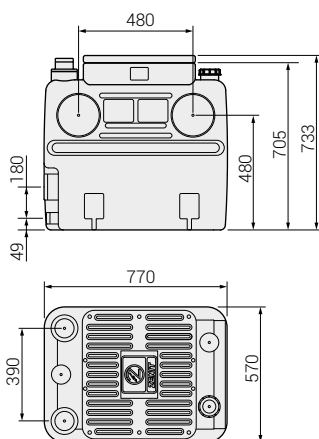
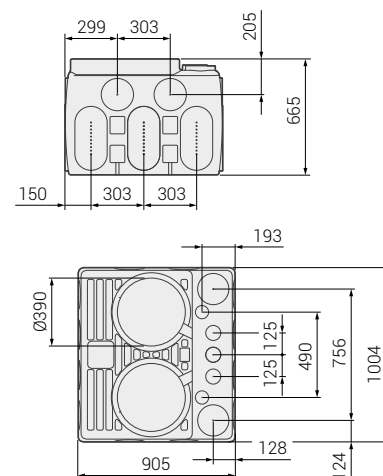


Электронный щит

с функцией самообучения для прямого запуска однофазных или трехфазных насосов и с защитой от хода всухую, использующей cos φ и минимальный ток.

Характеристики

	<i>blueBOX 60</i>	<i>blueBOX 90</i>	<i>blueBOX 150</i>	<i>blueBOX 250</i>	<i>blueBOX 400</i>	<i>blueBOX 400 Double</i>
Объем [л]	60	90	150	250	400	400
Материал резервуара	Полиэтилен					
Установка	На поверхности					
Насос	DG steel 37	DG steel 37	DG steel 55	DG steel 55	DG steel 55	2x DG steel 55
				DG bluePRO 150	DG bluePRO 150	2x GR bluePRO 200
				GR bluePRO 200	GR bluePRO 200	
Запуск	Ручной/автоматический с поплавком					
Провод	10 м с вилкой немецкого типа			10 м	10 м	10 м
Напорный патрубок	G1¼"	G1¼"	G1½"	G1½" - G2"	G1½" - G2"	G1½" - G2"
(только резервуар)	8.0	9.0	11.0	15.0	31	31

blueBOX 60-90-150

blueBOX 250

blueBOX 400


	A	B	C	D	E	F	G	H	I
blueBOX 60	480	400	80	200	95	370	90	110	80
blueBOX 90	480	610	140	210	65	480	85	115	90
blueBOX 150	580	660	140	260	150	480	85	120	120

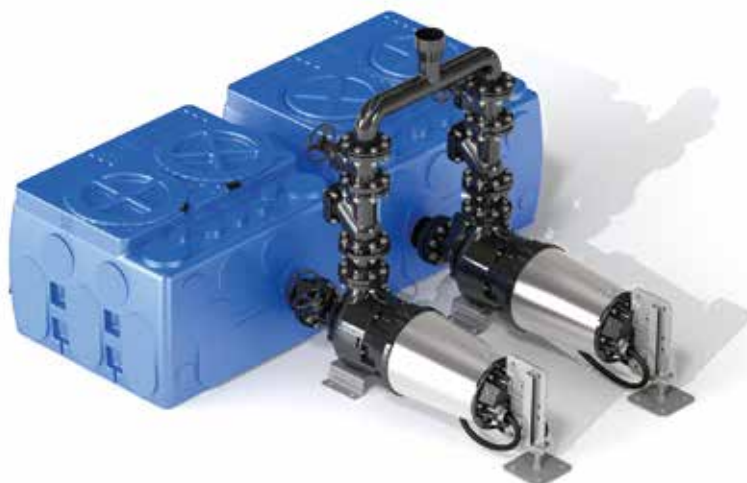
Характеристики насоса

	Тип крыльчатки	V/~	P2 [кВт]	A	Ø	Свободный проход
DG steel 37 M50	Vortex	230/1	0.37	3.1	G 1¼"	25 mm
DG steel 55 M50		230/1	0.55	4.3	G 1½"	40 mm
DG bluePRO 150/2/G50V A1CM5		230/1	1.1	7.5	G2"	50 mm
DG bluePRO 150/2/G50V A1CT5		400/3	1.1	3.2	G2"	50 mm
GR bluePRO 200/2/G40H A1CM5	С измельчителем	230/1	1.5	10	G 1½" - DN32	-
GR bluePRO 200/2/G40H A1CT5		400/3	1.5	4.3	G 1½" - DN32	-

blue **BOX400_e**



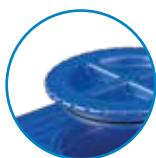
Перекачивающей станции **blueBOX 400e** свойственна высокая надежность и прочность. Большой объем в 400 литров и возможность установки несколько спаренных единиц позволяют ее использовать даже в очень больших жилых комплексах и промышленных предприятиях. В случае необходимости обеспечения высокой производительности **blueBOX 400e** может оборудоваться 2 наружными насосами серии **UNIQA**, которые могут работать поочередно, с управлением со специального электрического шита.



Эта станция может использоваться для сбора и перекачки мало- и сильнозагрязненной воды гражданского и промышленного происхождения, для утилизации стоков, загрязненных твердыми телами и волокнами, и для перекачки в канализационную систему стоков из общественных заведений.

Преимущества

- Большой объем
- Возможность использования спаренных станций
- Эксплуатация с высокоэффективными насосами серии UNIQA



Крышка

Прочная крышка для хождения с резьбой, предохранительной блокировкой и уплотнительным кольцом.



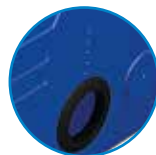
Крепление

Отверстия для крепления к полу и встроенные в конструкцию ручки для переноса вручную.



Аварийное опорожнение

Штуцер в заниженном положении, пригодный для аварийного опорожнения в случае длительного отключения электропитания.

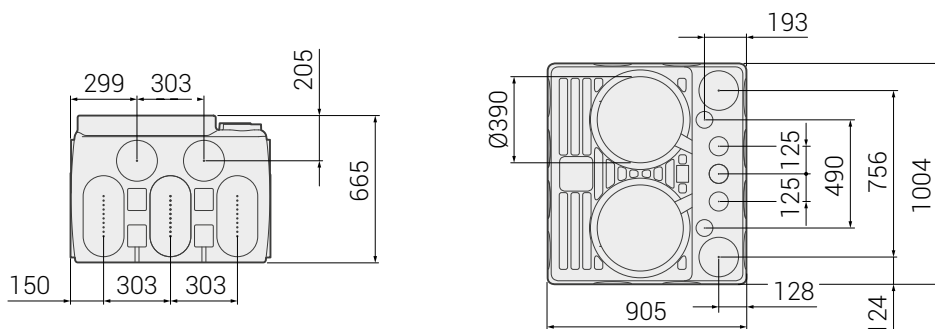


Уплотнения

Герметичное крепление труб к **blueBOX** при помощи уплотнений из резины NBR. Отсутствие необходимости в использовании дополнительных герметизирующих продуктов.

Характеристики

blueBOX 400e	
Объем [л]	400 на каждую станцию Возможность использования спаренных станций
Материал резервуара	Полиэтилен
Установка	На поверхности
Рекомендованный насос	Совместимость с моделями серии UNIQA
Запуск	Ручной/автоматический с поплавком
(только резервуар)	15.0





sphereBOX



Перекачивающая станция **sphereBOX** состоит из многочисленных модульных компонентов, позволяющих создавать индивидуализированные изделия, соответствующие потребностям пользователя.

Помимо разной емкости резервуара, можно выбрать тип внутренней установки, наиболее подходящий удлинительный элемент и крышку, пригодную для хождения или проезда.

Она рекомендована для использования с насосами серии **bluePRO** или **Grey** с напорным отверстием 2".

Она может использоваться для сбора и утилизации загрязненных стоков гражданского происхождения, канализационных и промышленных стоков.

Преимущества

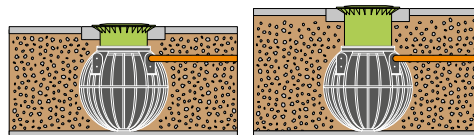
- Модели на 600, 900 и 1200 литров
- Модульные компоненты для оптимизированной установки
- Подготовка для насосов с напорным отверстием 2"



Крышка

Прочная герметичная крышка с уплотнением, с предохранительным замком и смотровым окном. Может быть в версии, пригодной для хождения и для проезда.

Может регулироваться по высоте, чтобы адаптироваться к установке любого типа.



Расширение

Возможность использовать два разных типа расширительных элементов, которые упрощают установку даже в уже существующих системах.



Корпус

Прочная конструкция из Полиэтилен с ребрами жесткости, гарантирующими прочность и надежную анкерку в грунте.



В комплекте



Гидравлические аксессуары из ПВХ

- Шаровой запорный клапан (VAP)
- Задвижка (SRP)
- Соединительный шланг

(входящие в комплект аксессуары могут изменяться в зависимости от конфигурации)

Перекачивающая станция **sphereBOX** может быть оборудована насосами с напорным отверстием 2".

Zenit рекомендует модели серии **bluePRO** и **Grey** с крыльчаткой vortex (DG **bluePRO**, DGG) или с системой измельчения (GR **bluePRO**, GRG).



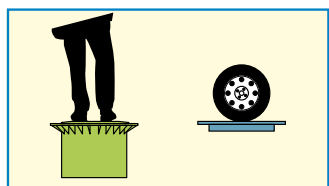
По заказу



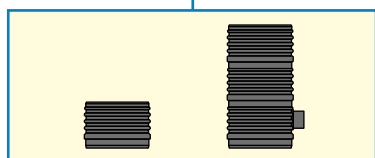
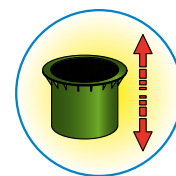
Электронный щит

с функцией самообучения для прямого запуска однофазных или трехфазных насосов и с защитой от хода всухую, использующей cos φ и минимальный ток.

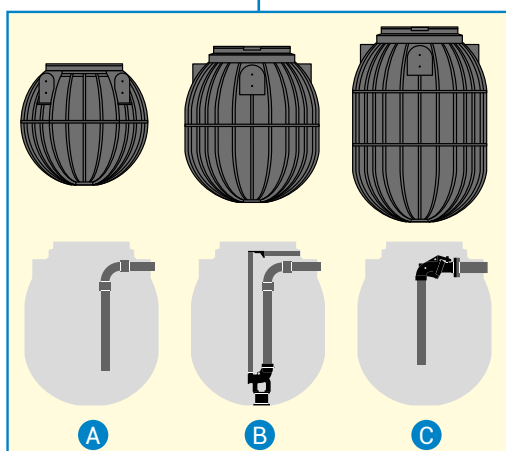
Модульное решение



Крышка для хождения или проезда \varnothing 600 мм, совместимая со всеми моделями *sphereBOX* и *vertiBOX*.
Регулируемая высота с герметичным закрытием при помощи уплотнения.



Элемент расширения по заказу
 \varnothing 600 мм
В. 400 - 1210 мм



Резервуар на 600 / 900 / 1200 литров с возможностью следующей установки:

(А) Стационарная с шаровым клапаном (VAP), задвижкой (SRP) и соединительной трубой из ПВХ на 1 ¼" для 1 насоса

(В) с донным соединительным устройством с вертикальным напорным отверстием DAC V, шаровым клапаном VAP и соединительной трубой из ПВХ на 2" для 1 насоса

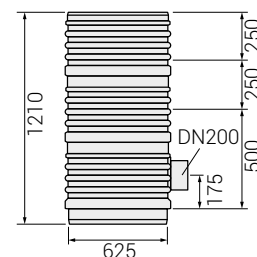
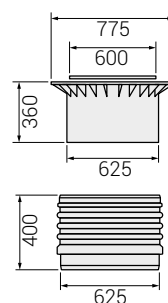
(С) с наружным соединительным устройством DAC E, шаровым клапаном VAP и соединительной трубой из ПВХ на 2" для 1 насоса (2 насоса только для модели *sphereBOX* 1200)

Характеристики

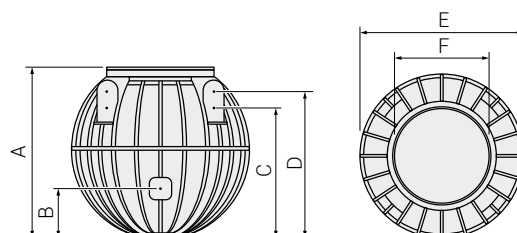
	<i>sphereBOX</i> 600	<i>sphereBOX</i> 900	<i>sphereBOX</i> 1200
--	----------------------	----------------------	-----------------------



Объем [л]	600	900	1200
Материал резервуара	Полиэтилен		
Установка	Подземная		
Рекомендованный насос	серия <i>bluePRO</i> - серия <i>Grey</i>		
Напорный патрубок	1 ¼" - 2"		
(только резервуар)	27	47	58



	A	B	C	D	E	F
<i>sphereBOX</i> 600	1045	-	790	890	1125	645
<i>sphereBOX</i> 900	1345	545	1005	1105	1155	645
<i>sphereBOX</i> 1200	1670	545	1330	1430	1155	645



ВОХ^{PRO}



Серия **ВОХPRO** состоит из перекачивающих станций из прочного полиэтилена объемом от 1000 до 18000 литров. Специальная форма специально задумана для противодействия давлению, которому подвергается станция после установки. Внутренние стенки без неровностей не допускают образование отложений, способных вызвать снижение полезного объема и стать причиной появления неприятных запахов, являясь тем самым залогом наилучшей эксплуатации. ВОХPRO может оборудоваться одним или двумя насосами с донной системой соединения. Для управления уровнями включения, выключения и аварийных сигналов компания Zenit рекомендует использовать поплавковые выключатели, подключенные к электрическому щиту. Они предназначены в основном для сбора и перекачки загрязненных и канализационных стоков гражданского и промышленного происхождения, даже в системах больших размеров.

Преимущества

- Большая линейка объемом от 1000 до 18000 литров
- Металлическая крышка, выдерживающая нагрузку при проезде транспортных средств
- Сжатые сроки установки



Корпус

Выполняется из полиэтилена средней плотности большой толщины, который является более стойким при использовании в условиях с низкой температурой. Серийная подлежащая хождению крышка из прочного полипропилена



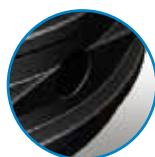
Заземление

Подключение к заземлению всех металлических компонентов внутри подъемной станции при помощи равнопотенциальной системы.



ЗАПОРНЫЕ КЛАПАНЫ

Запорные шаровые клапаны всегда входят в стандартную поставку



ВХОДНАЯ ТРУБА

Подготовка для входной трубы Ø 110 или Ø 160 мм в нижней части перекачивающей станции для снижения водоворотов. Соединение без утечек и выхода запаха с входящим в комплект уплотнением.

В комплекте



Гидравлические аксессуары из ПВХ

- Шаровой запорный клапан (VAP)
- Задвижка (SRP)
- Соединительный шланг

(входящие в комплект аксессуары могут изменяться в зависимости от конфигурации)

Рекомендованные насосы

Для перекачивающей станции VOXPRO Zenit рекомендует модели серии **Grey** и **UNIQA** с крыльчаткой vortex (DGG, ZUG V) или с системой измельчения (GRG, ZUG GR).

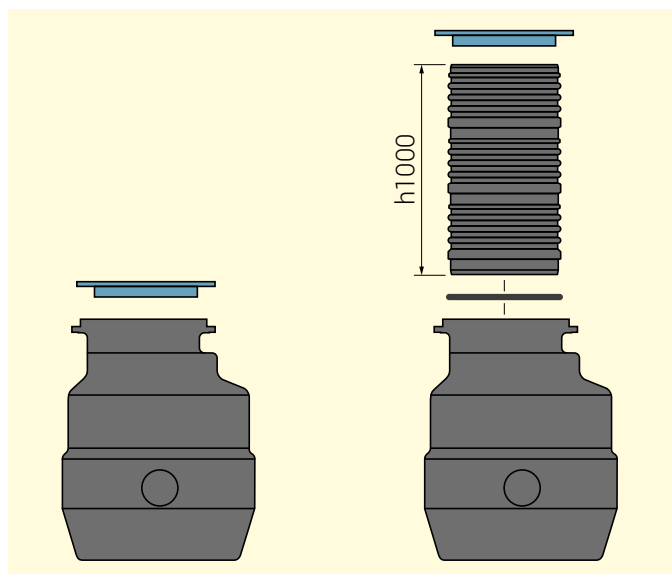


По заказу



Электронный щит

с функцией самообучения для прямого запуска однофазных или трехфазных насосов и с защитой от хода всухую, использующей cos φ и минимальный ток.



Наивысшая универсальность

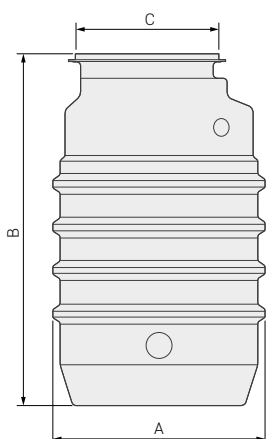
Модель **BOXPRO M** емкостью 1000 литров может использоваться как в одинарной конфигурации, так и с элементом расширения В. 1000 мм.

Это позволяет легко адаптировать перекачивающую станцию к уже существующим системам.

Крышка Ø800 может быть в версии для хождения или для проезда, согласно потребностям пользователя.

Характеристики

	BOX PRO M	BOX PRO V	BOX PRO S	BOX PRO J
Объем [л]	1000	2000	4000÷9500	10 000÷18 000
Материал резервуара	Полиэтилен			
Установка	Подземная			
Рекомендованный насос	серия Grey - серия UNIQA			
(только резервуар)	85	134	242 ÷ 839	422 ÷ 1508



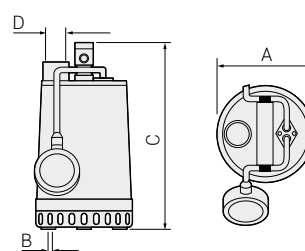
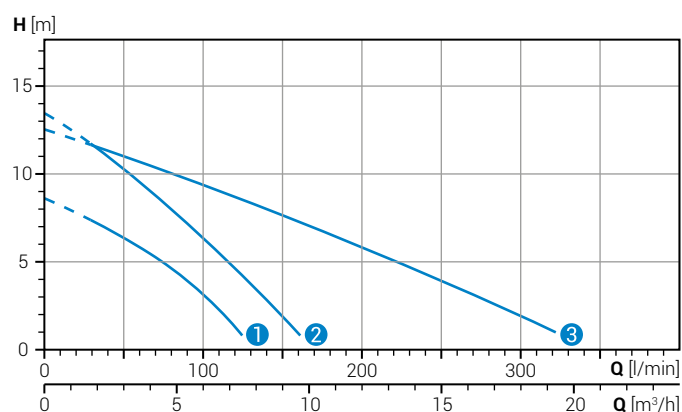
	A	B	C
BOX PRO M	1140	1326	Ø800
BOX PRO V	1016	2310	600
BOX PRO S	1624	2015 ÷ 4500	800
BOX PRO J	2246	2520 ÷ 4500	1000



Характеристики устанавливаемых насосов

Решения ВОХ для ДРЕНАЖА

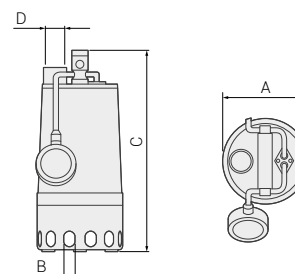
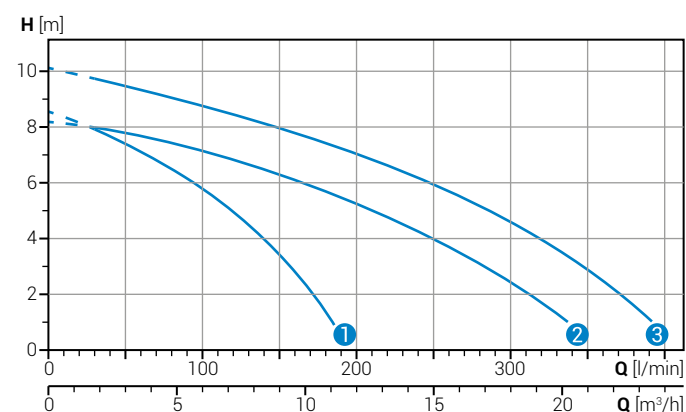
	Тип крыльчатки	V/~	P2 [кВт]	A	Об/мин	Ø	Свободный проход
1	DR steel 25/2 M50	230/1	0.25	2.3	2900	G 1¼"	10 mm
2	DR steel 37/2 M50	230/1	0.37	3.1	2900	G 1¼"	10 mm
3	DR steel 55/2 M50	230/1	0.55	4.3	2900	G 1½"	12 mm



	A	B	C	D	kg	
1	DR steel 25/2 M50	170	10	300	G 1¼"	5.9
2	DR steel 37/2 M50	170	10	300	G 1¼"	6.3
3	DR steel 55/2 M50	215	12	335	G 1½"	7.7

Решения ВОХ для ЗАГРЯЗНЕННОЙ ВОДЫ

	Тип крыльчатки	V/~	P2 [кВт]	A	Об/мин	Ø	Свободный проход
1	DG steel 37/2 M50	230/1	0.37	3.1	2900	G 1¼"	25 mm
2	DG steel 55/2 M50	230/1	0.55	4.3	2900	G 1½"	40 mm
3	DG steel 75/2 M50	230/1	0.75	4.3	2900	G 1½"	40 mm



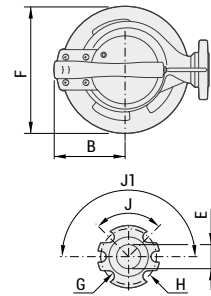
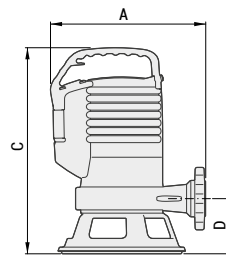
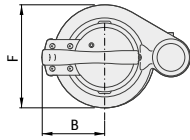
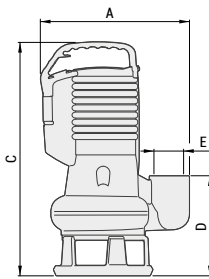
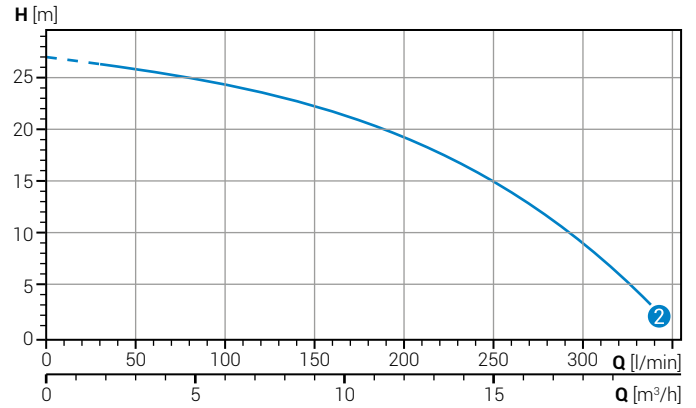
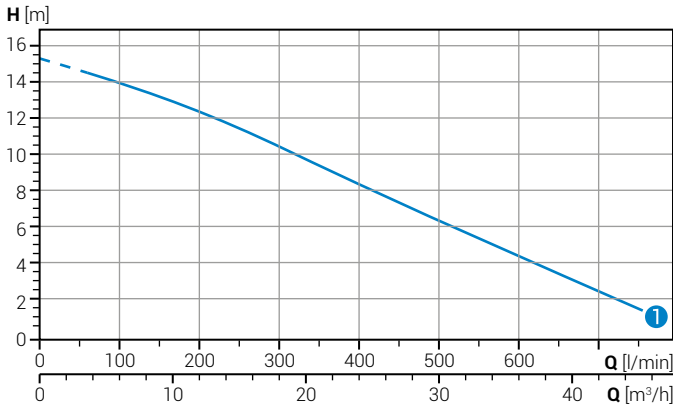
	A	B	C	D	kg	
1	DG steel 37/2 M50	170	20	350	G 1¼"	6.6
2	DG steel 55/2 M50	170	40	400	G 1½"	8.1
3	DG steel 75/2 M50	210	40	400	G 1½"	8.9



water solutions



	Тип крыльчатки	V/~	P2 [кВт]	A	Об/мин	Ø	Свободный проход	
1	DG bluePRO 150	Vortex	230/1	0.25	2.3	2900	G 1 ¼"	50 mm
2	GR bluePRO 200	С измельчителем	230/1	0.55	4.3	2900	G 1 ½"	-



	A	B	C	D	E	F	kg	
1	DG bluePRO 150	295	125	465	195	G2"	200	23.0
2	GR bluePRO 200	285	125	410	100	G 1 ½"	230	26.0

Рекомендованные насосы для

blue **BOX400_e**

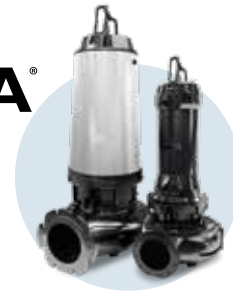
sphere **BOX**

BOX^{PRO}

Grey



UNIQA®



zeno
NAVIGATOR SUITE

Вы можете скачать полный Технический паспорт с гидравлическими графиками из раздела загрузки

Чтобы выбрать подходящий для ваших потребностей насос, приглашаем вас воспользоваться конфигуратором **Zeno Pump Selector** на сайте

Группа Zenit

Сегодня Группа Zenit находится среди ведущих компаний в Италии и в других странах, занимающихся проектированием и выпуском погружных электронасосов бытового, гражданского и промышленного назначения, а также систем обработки воды.

Высокий уровень технологического развития и боль-

шой накопленный опыт позволили группе Zenit выйти на рынок с полным модельным рядом изделий, удовлетворяющим самые требовательные запросы.



Модена
Италия



Башараж
Люксембург



Сучжоу
Китай



Сингапур
Сингапур

МЫ ХОТИМ ПРЕДЛОЖИТЬ СЕБЯ В КАЧЕСТВЕ НАДЕЖНОГО И КВАЛИФИЦИРОВАННОГО ПАРТНЕРА, ПРЕДЛАГАЯ УСЛУГИ И РЕШЕНИЯ ДЛЯ ОБРАБОТКИ ВОДЫ

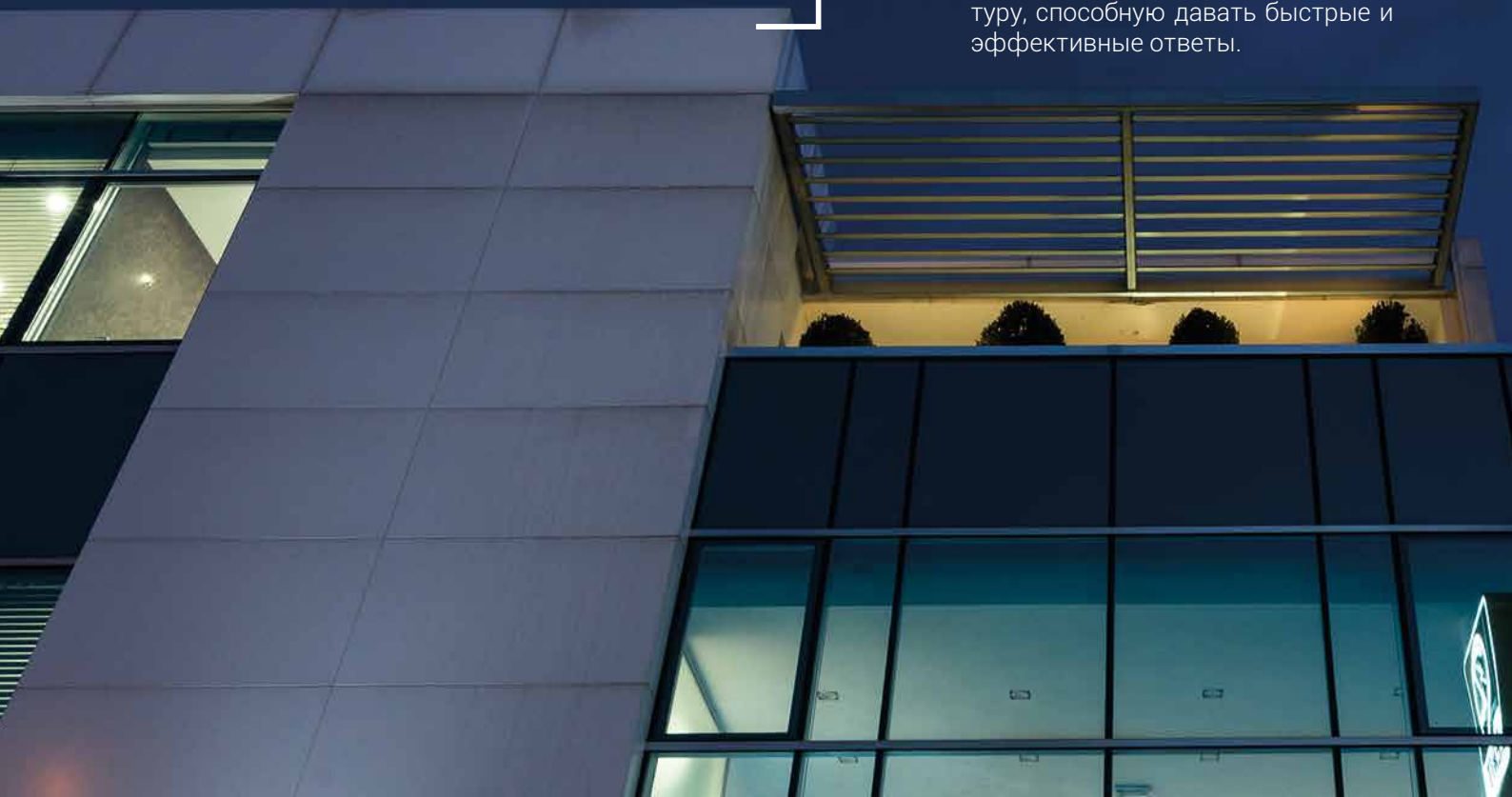
Наша структура

Zenit сегодня - это современное промышленное предприятие с штатом в 250 человек и 4 филиалами в других странах мира, осуществляющее прямой контроль рынков, на которых оно работает, благодаря разветвленному присутствию на территории.

Это расширение мотивируется стремлением раздвинуть наши горизонты, уменьшая расстояния и предлагая наилучшее обслуживание.

Подразделения группы **Zenit** имеют самостоятельную организацию и работают над достижением общей и всеми разделяемой цели.

Семейный характер наших корней позволил нам несмотря ни на что сохранить легкую и гибкую структуру, способную давать быстрые и эффективные ответы.





Архангельск (8182)63-90-72
Астана (7172)727-132
Астрахань (8512)99-46-04
Барнаул (3852)73-04-60
Белгород (4722)40-23-64
Брянск (4832)59-03-52
Владивосток (423)249-28-31
Волгоград (844)278-03-48
Вологда (8172)26-41-59
Воронеж (473)204-51-73
Екатеринбург (343)384-55-89

Иваново (4932)77-34-06
Ижевск (3412)26-03-58
Иркутск (395)279-98-46
Казань (843)206-01-48
Калининград (4012)72-03-81
Калуга (4842)92-23-67
Кемерово (3842)65-04-62
Киров (8332)68-02-04
Краснодар (861)203-40-90
Красноярск (391)204-63-61
Курск (4712)77-13-04
Липецк (4742)52-20-81

Магнитогорск (3519)55-03-13
Москва (495)268-04-70
Мурманск (8152)59-64-93
Набережные Челны (8552)20-53-41
Нижегород (831)429-08-12
Новокузнецк (3843)20-46-81
Новосибирск (383)227-86-73
Омск (3812)21-46-40
Орел (4862)44-53-42
Оренбург (3532)37-68-04
Пенза (8412)22-31-16

Пермь (342)205-81-47
Ростов-на-Дону (863)308-18-15
Рязань (4912)46-61-64
Самара (846)206-03-16
Санкт-Петербург (812)309-46-40
Саратов (845)249-38-78
Севастополь (8692)22-31-93
Симферополь (3652)67-13-56
Смоленск (4812)29-41-54
Сочи (862)225-72-31
Ставрополь (8652)20-65-13

Сургут (3462)77-98-35
Тверь (4822)63-31-35
Томск (3822)98-41-53
Тула (4872)74-02-29
Тюмень (3452)66-21-18
Ульяновск (8422)24-23-59
Уфа (347)229-48-12
Хабаровск (4212)92-98-04
Челябинск (351)202-03-61
Череповец (8202)49-02-64
Ярославль (4852)69-52-93

Киргизия (996)312-96-26-47 Казахстан (772)734-952-31 Таджикистан (992)427-82-92-69

<http://zenid.nt-rt.ru> || zde@nt-rt.ru