

Архангельск (8182)63-90-72
Астана (7172)727-132
Астрахань (8512)99-46-04
Барнаул (3852)73-04-60
Белгород (4722)40-23-64
Брянск (4832)59-03-52
Владивосток (423)249-28-31
Волгоград (844)278-03-48
Вологда (8172)26-41-59
Воронеж (473)204-51-73
Екатеринбург (343)384-55-89

Иваново (4932)77-34-06
Ижевск (3412)26-03-58
Иркутск (395)279-98-46
Казань (843)206-01-48
Калининград (4012)72-03-81
Калуга (4842)92-23-67
Кемерово (3842)65-04-62
Киров (8332)68-02-04
Краснодар (861)203-40-90
Красноярск (391)204-63-61
Курск (4712)77-13-04
Липецк (4742)52-20-81

Магнитогорск (3519)55-03-13
Москва (495)268-04-70
Мурманск (8152)59-64-93
Набережные Челны (8552)20-53-41
Нижний Новгород (831)429-08-12
Новокузнецк (3843)20-46-81
Новосибирск (383)227-86-73
Омск (3812)21-46-40
Орел (4862)44-53-42
Оренбург (3532)37-68-04
Пенза (8412)22-31-16

Пермь (342)205-81-47
Ростов-на-Дону (863)308-18-15
Рязань (4912)46-61-64
Самара (846)206-03-16
Санкт-Петербург (812)309-46-40
Саратов (845)249-38-78
Севастополь (8692)22-31-93
Симферополь (3652)67-13-56
Смоленск (4812)29-41-54
Сочи (862)225-72-31
Ставрополь (8652)20-65-13

Сургут (3462)77-98-35
Тверь (4822)63-31-35
Томск (3822)98-41-53
Тула (4872)74-02-29
Тюмень (3452)66-21-18
Ульяновск (8422)24-23-59
Уфа (347)229-48-12
Хабаровск (4212)92-98-04
Челябинск (351)202-03-61
Череповец (8202)49-02-64
Ярославль (4852)69-52-93

Киргизия (996)312-96-26-47 Казахстан (772)734-952-31 Таджикистан (992)427-82-92-69

<http://zenid.nt-rt.ru> || zde@nt-rt.ru

Каталог | Промышленное применение Для гражданского сектора



Погружные электронасосы

- Серия E - S
- Серия O
- Серия F
- Серия из специальных сплавов
- Серия Grey
- Серия **UNIQA**



Перекачивающие станции

- *blueBOX*
- *sphereBOX*
- *vertiBOX*
- *BOX PRO*



Аэрация и смешивание



Гидравлические и электрические аксессуары



RU
50 Hz



Найдите ваше решение Zenit для рынка промышленных изделий

Вся продукция Zenit разработана в соответствии с одним единственным принципом: удовлетворять потребности наших клиентов.

СОДЕРЖАНИЕ

Добро пожаловать в ZENIT	4
О нас	6
Наша структура	8
Сферы применения	12
Погружные электронасосы	20
Канализационные станции	48
Системы аэрации и смешивания	62
Гидравлические аксессуары	76
Электрические аксессуары	88
ZENO Navigator Suite	92
Обзор продукции	94



water solutions

МЫ ВЫСТУПАЕМ В КАЧЕСТВЕ
НАДЕЖНОГО И КВАЛИФИЦИРОВАННОГО
ПАРТНЕРА, ПРЕДЛАГАЮЩЕГО УСЛУГИ И
РЕШЕНИЯ ДЛЯ ОБРАБОТКИ ВОДЫ

Добро пожаловать в ZENIT

Мы выступаем в качестве надежного и квалифицированного партнера, предлагающего услуги и решения для обработки воды.

Благодаря нашему опыту и компетенции мы считаем, что являемся отличным собеседником, предлагающим наиболее конкурентоспособный ответ, пригодный для любых потребностей.

Наш девиз "Water solutions" строго соответствует этой цели.

Благодаря нашей способности расти и трансформироваться наша технология в процессах обработки воды с течением времени совершенствовалась.

Инновация лежит в основе нашей деятельности.

Таким образом, мы можем утверждать, что накопленный опыт и динамизм являются нашими отличительными чертами, отражающими наши корни и определяющими будущие цели.

Zenit продвигает и поддерживает креативную и стимулирующую рабочую среду, в которой могут зародиться идеи и решения, способные удовлетворить любые новые потребности рынка и наших партнеров.

Благодаря эффективным производственным процессам и экологически рациональным корпоративным стратегиям мы выпускаем надежную продукцию, способную упростить и улучшить работу использующих ее людей.

Доверие и корректность - это столпы отношений с нашими поставщиками, клиентами и персоналом.

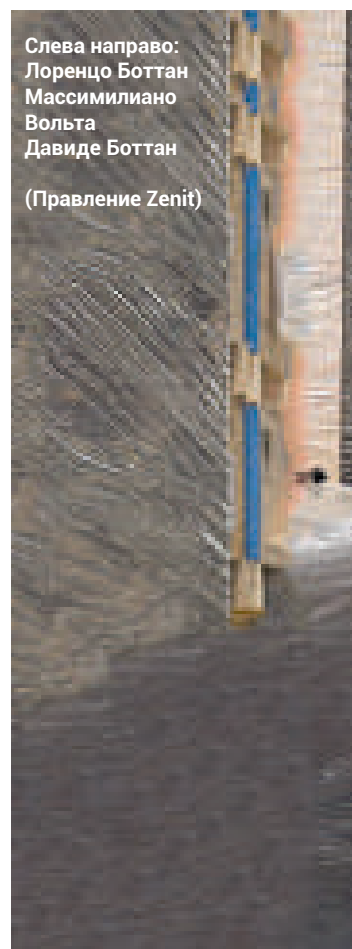
Наша компания основывается на простом принципе: проектировать, совершенствуя, производить, обновляя.

Правление Zenit



Слева направо:
Лоренцо Боттан
Массимилиано
Вольта
Давиде Боттан

(Правление Zenit)





Головное предприятие Zenit

Головное производственное предприятие группы Zenit находится в Италии. Оно также является основным центром исследований и инноваций.





ZENIT ПРИЗНАЕТ ВАЖНОСТЬ СТЕПЕНИ УДОВЛЕТВОРЕННОСТИ СВОИХ КЛИЕНТОВ

О нас

История Zenit насчитывает более шестидесяти лет и она началась в механическом цеху в Модене.

С течением времени предприятие выросло и превратилось в компанию с сильным международным присутствием, которую ежедневно двигают вперед сотни штатных и внештатных сотрудников и партнеров во всем мире.

Мы выросли благодаря таланту и профессионализму людей с большой компетенцией в проектировании и разработке технологий для обработки воды.

Эти принципы до сих пор поддерживаются существенными инвестициями в человеческие ресурсы, которые всегда являлись для нас важным приоритетом.

Семейный характер наших корней позволил нам несмотря ни на что сохранить легкую и гибкую структуру.

Самоотверженность каждого сотрудника гарантирует нам, что наши возможности всегда используются наилучшим образом, а наши клиенты всегда получают отличные услуги и продукцию.

Существенный рост последних лет привел к открытию филиалов и офисов в других странах, чтобы обеспечить более разветвленное присутствие на международных рынках.

Это расширение мотивируется стремлением раздвинуть наши горизонты, уменьшая расстояния и предлагая наилучшее обслуживание.

Мы отличаемся от конкурентов, потому что ставим на первое место необходимости клиента, которые являются для нас основным элементом, на котором основываются наши стратегии роста.



Чем мы занимаемся

Основным видом деятельности компании является проектирование, производство и дистрибуция погружных электронасосов бытового, гражданского и промышленного назначения.

Благодаря постоянному принятию на вооружение новых компетенций и технологических возможностей модельный ряд нашей продукции постоянно улучшается, совершенствуется и расширяется.

Мы предлагаем большой выбор перекачивающих станций, изделий для аэрации и смешивания, средств для управления и контроля.

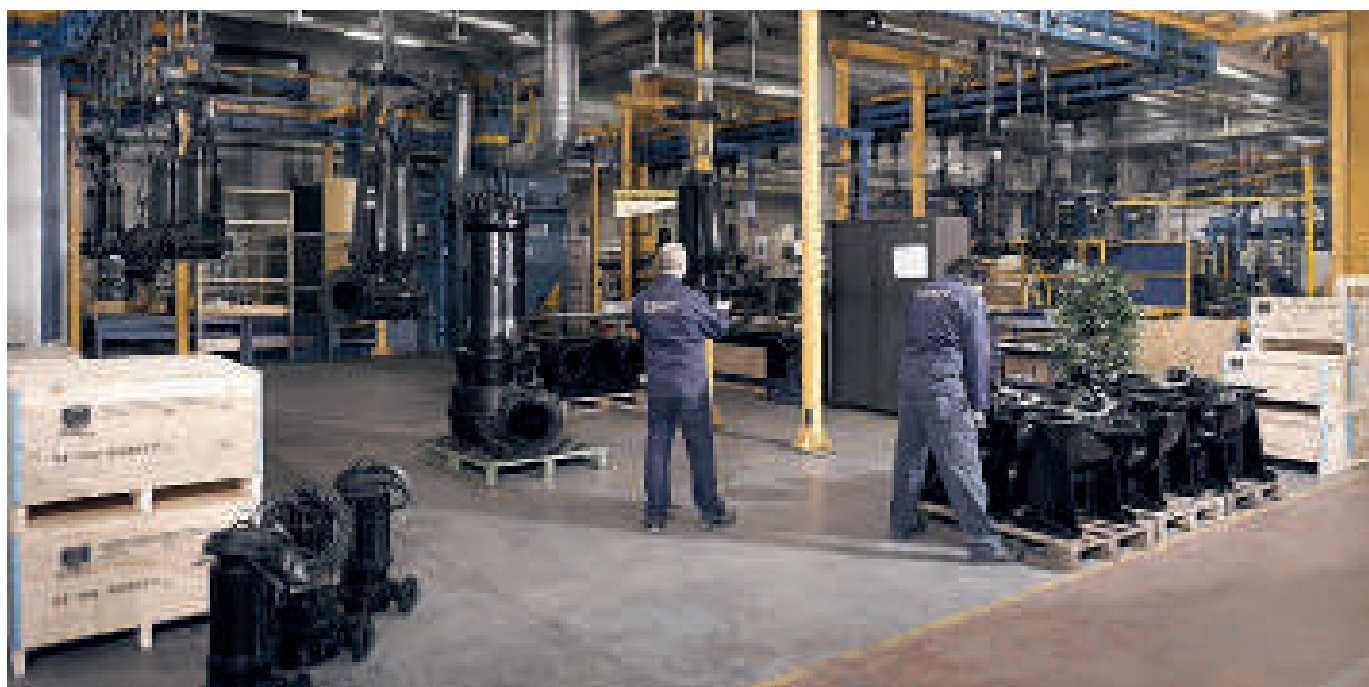
Мы также предоставляем комплексные пакеты решений для обработки воды с соответствующими дополнительными услугами, способные удовлетворить самые взыскательные требования рынка и наших клиентов.

Как мы действуем

Нацеленность на клиента, стремление к инновациям и специализации - это отличительные черты Zenit, обеспечившие непрерывное развитие компании.

Наша задача - быть основным партнером в любых условиях, где требуется профессионализм и опыт.

Мы работаем, сопровождая клиента на любом этапе проекта: от выбора наилучшего решения до проектирования изделия и системы, от непрерывного шефмонтажа во время установки до комплексного послепродажного обслуживания.





Модена
Италия



БАШАРАЖ
Люксембург



Сучжоу
Китай



Сингапур
Сингапур

Наша структура

Zenit - это компания с сильным присутствием на международном уровне, благодаря которому она способна напрямую отвечать на требования своих заказчиков.

Нынешняя организация Группы Zenit - это результат стратегий и предпринимательской интуиции, сделавших возможной ее интернационализацию.

Группа состоит из разных подразделений, действующих и преследующих общую и всеми разделяемую цель, занятых в выпуске и продаже продукции, связанной с обработкой сточных вод.

ГРУППА ZENIT - ЭТО РЕЗУЛЬТАТ
ВСЕПОБЕЖДАЮЩЕГО
СОЧЕТАНИЯ СТРАТЕГИЙ И
ПРЕДПРИНИМАТЕЛЬСКОЙ
ИНТУИЦИИ

Референции

Мы работаем во всем мире, предлагая решения для обработки сточных вод.



ОБРАБОТКА ВОДЫ
(Италия)
Перекачка стоков



СТАДИОН ЭЙШИАН ГЕЙМЗ
(Китай)
Перекачивающая станция



ТРАССА ФОРМУЛЫ 1 МАРИНА БЕЙ
(Сингапур)
Дренаж дождевой и грунтовой воды



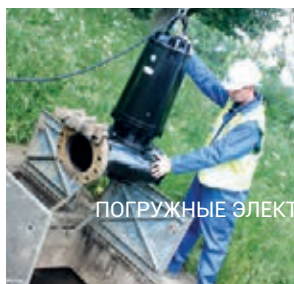
КИА МОТОРС
(Словакия)
Промышленные процессы мойки и рециркуляции



ВОКЗАЛ ВИКТОРИЯ
(Соединенное Королевство)
Перекачивание канализационных стоков



МИНИСТЕРСТВО НЕФТИ
(Ирак)
Дренаж воды с примесями углеводородов



ПОГРУЖНЫЕ ЭЛЕКТРОНАСОСЫ



ПОГРУЖНЫЕ ЭЛЕКТРОНАСОСЫ



Решение для вас

НАШИ КЛИЕНТЫ ЛОЯЛЬНЫ
К НАМ, ТАК КАК ИХ
НЕОБХОДИМОСТИ ЯВЛЯЮТСЯ
ОТПРАВНОЙ ТОЧКОЙ ДЛЯ
ВСЕЙ НАШЕЙ ДЕЯТЕЛЬНОСТИ

Zenit предлагает:

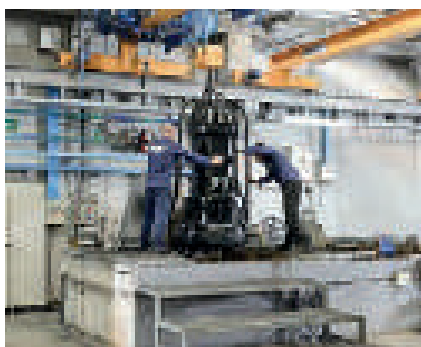
- Большой набор индивидуальных решений для бытовой, гражданской и промышленной сферы.
- Надежную и эффективную продукцию, пригодную также и для работы в сложных и суровых условиях, способную сокращать время на установку и оптимизировать эксплуатационные затраты.
- Стандартные компоненты и немедленное наличие запасных частей для снижения затрат и времени на обслуживание.
- Комплексные услуги обслуживания в пред- и послепродажный период полностью удовлетворяют клиента и налаживают твердые и долговечные отношения.

ХАРАКТЕРИСТИКИ ИЗДЕЛИЯ



ПАРТНЕРСТВО И ОПЫТ

Разносторонняя компетенция, а также пред- и послепродажная поддержка на службе клиента



ЭФФЕКТИВНОСТЬ И КАЧЕСТВО

Тесты и моделирование продукции для обеспечения наивысшего качества



ПЛАНИРОВАНИЕ И ЛОГИСТИКА

Строгое планирование производства для пунктуального обслуживания



Сферы применения

Ответственное обращение с водой является в настоящее время главной целью компаний и муниципальных образований, которые работают по принципам экологической сознательности и намереваются действовать с соблюдением действующих норм.

Каждый предлагаемый нам проект требует специальных решений, соответствующих характеристикам системы.

По этой причине наши решения создаются на заказ, преследуя следующие цели:

- Повысить эффективность установок
- Снизить потребление электроэнергии
- Снизить время установки без компромиссов по качеству и нормам
- Снизить до минимума вспомогательные расходы
- Снизить до минимума простои и неудобства для пользователя

По этой причине, опираясь о наш опыт в области обработки сточных вод, мы накопили универсальные знания для помощи клиенту в выборе, установке и эксплуатации погружных насосов, а также систем обработки воды, устанавливая партнерские отношения, которые выходят за границы отношений клиент-поставщик.

Каждое изделие разработано на основе одних и тех же производственных принципов: строгое проектирование компонентов, обработка на станках с числовым программным управлением последнего поколения и суровые испытания

КАЖДАЯ СФЕРА ПРИМЕНЕНИЯ ТРЕБУЕТ СПЕЦИАЛЬНЫХ РЕШЕНИЙ ДЛЯ ОПТИМИЗАЦИИ ХАРАКТЕРИСТИК И ПОВЫШЕНИЯ УРОВНЯ ЭФФЕКТИВНОСТИ

в конце производственной линии, гарантирующие безупречность сборки.

Благодаря нашим высокоэффективным двигателям, оптимизированной для определенной рабочей точки модульной гидравлической части, а также инновационным материалам, специально предусмотренным для тех типов жидкости, для которых они предназначаются, наша продукция на самом деле изготавливается на заказ и приспосабливается для многочисленных целей.

Все это позволяет нашим клиентам всегда находить идеальное решение, выбирая такую продукцию, компоненты и материалы, которые лучше всего подходят к собственным потребностям в системах любого типа для подъема, распределения, сбора и обработки воды.

ГРАЖДАНСКОЕ применение

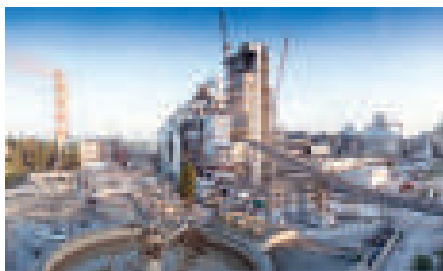
Набор решений, способных ответить на высокие стандарты качества и удовлетворить требования проектировщиков и установщиков для перекачки городских стоков.

ПРОМЫШЛЕННОЕ применение

Консультационные услуги в определении параметров оборудования и в поддержку операций по установке для гарантии исправности работы системы в промышленных процессах.

ОЧИСТНЫЕ сооружения

Поставка решений и компонентов очистки сточных вод на любом этапе процесса - от начального подъема вплоть до перекачки по поверхности.



Обрабатывающая промышленность



Общественный транспорт



Биогазовая система



Переработка пищевых продуктов



Морская отрасль



Электростанция

ВЫСОКАЯ ГИБКОСТЬ ПРОИЗВОДСТВЕННЫХ ПРОЦЕССОВ ПОЗВОЛЯЕТ ПРОИЗВОДИТЬ ПРОДУКЦИЮ И РЕШЕНИЯ НА ЗАКАЗ, АДАПТИРУЮЩИЕСЯ К МНОГОЧИСЛЕННЫМ ВИДАМ ПРИМЕНЕНИЯ



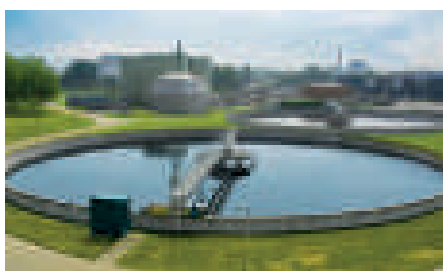
Жилые здания



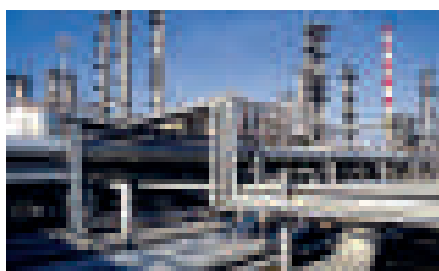
Сельское хозяйство



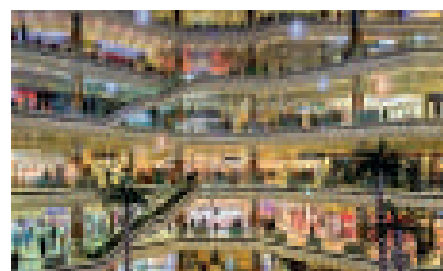
Карьеры и шахты



Очистная система



Химическая и нефтехимическая промышленность



Торговый центр

ГРАЖДАНСКОЕ применение

Сбор и утилизация городских стоков имеет первостепенную важность для обеспечения не только правильного использования водных ресурсов, но и для соблюдения основных требований гигиены окружающей среды.

В сферу гражданского применения входят больницы, отели, торговые центры, аэропорты, спортивные сооружения, офисы, школы.

Эти здания нуждаются в системах с правильными характеристиками для высокого количества пользователей часто в сложных и суровых условиях.

Вот уже несколько лет подряд мы становимся свидетелями самых настоящих климатических изменений, в результате которых периоды сильной засухи сменяются обильными осадками.

Дождевая и грунтовая вода должны быстро и эффективно отводиться, чтобы не допустить ущерба обществу, а также государственной и частной собственности.

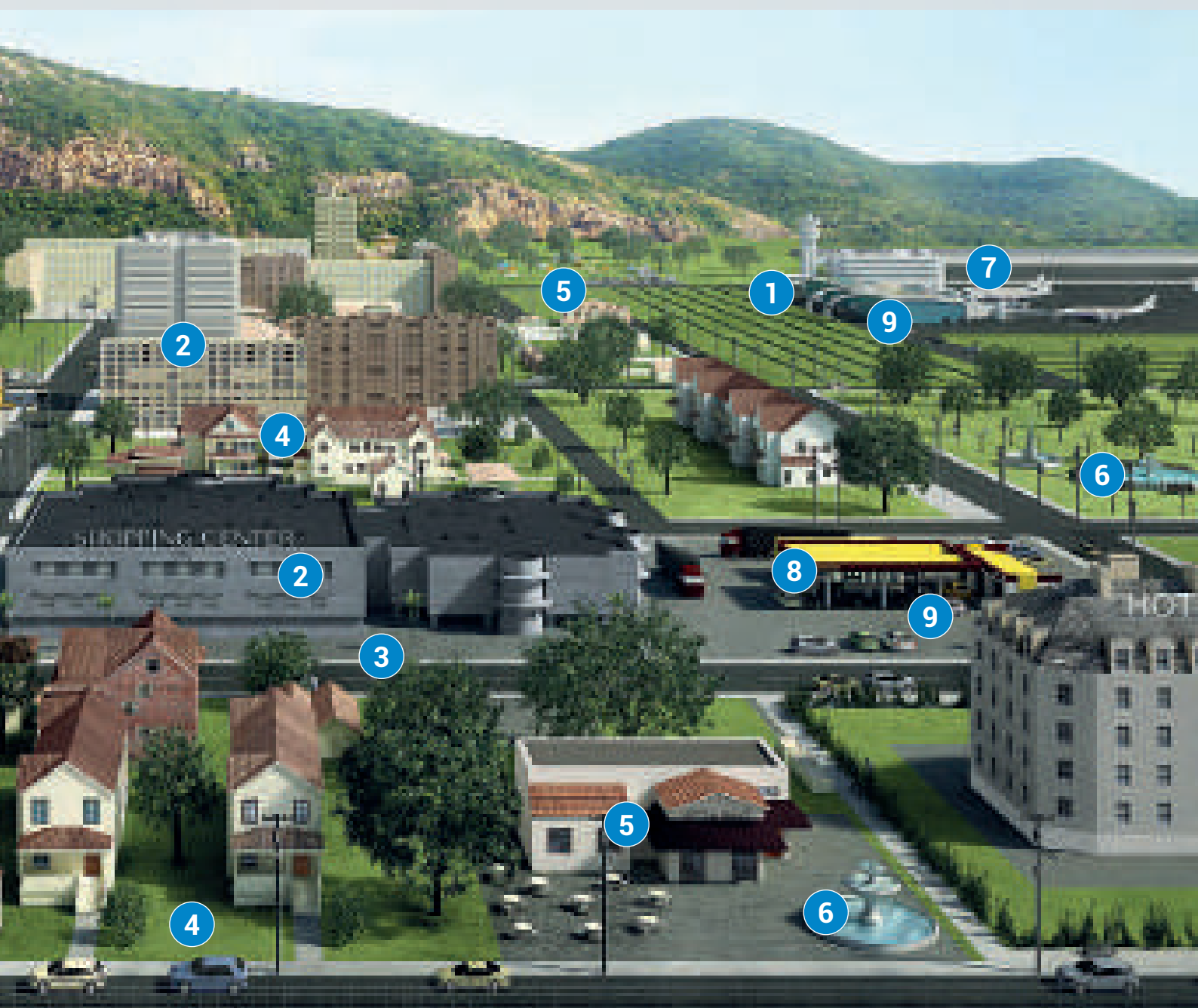
Это привело к увеличению спроса на надежные и производительные решения, способные перекачивать дренажные и дождевые стоки не только с твердыми и волокнистыми материалами, но и с химическими и абразивными веществами.

Сочетая специальные знания в области гражданских систем с прочной и высококачественной продукцией, мы разработали линейку таких решений, которые способны отвечать на жесткие критерии надежности и удовлетворять потребности проектировщиков и установщиков.

- 1) Станция для перекачки фекальных стоков из туалетов в общественных заведениях, тяжелая эксплуатация (больницы, стадионы, аэропорты): **DGG, DRG, GRG, ZUG V**
- 2) Станция для перекачки фекальных стоков из туалетов в общественных заведениях, обычная эксплуатация (торговые центры, офисы, школы): **GR bluePRO, DGG**
- 3) Подъем воды после первого дождя из резервуаров зеленых насаждений и стоянок (больницы, стадионы, торговые центры, школы): **DRG, ZUG OC**



- 4) Подъем фекальных стоков гражданского и жилого происхождения: **DGO, DRG, GR bluePRO, blueBOX**
- 5) Сбор и подъем стоков из ванн и кухонь в гостиничных структурах (отели, кемпинги, рестораны/бары): **GRG, ZUG V, DRG, DGG, blueBOX**
- 6) Перекачка под высоким давлением чистой воды для городского благоустройства (фонтаны): **APE, APS, AP bluePRO, APG**
- 7) Дренаж дождевой и грунтовой воды (подземные переходы, туннели, станции, аэропорты): **ZUG V, ZUG OC, DRG, DGG**
- 8) Утилизация воды, содержащей моющие средства и углеводороды (автомойки, автозаправочные станции): **DRF, DRG**
- 9) Дренаж воды из топливных хранилищ (аэропорты, автозаправочные станции): **DRF, DRG**



ПРОМЫШЛЕННОЕ применение

Самым смелым вызовом в обработке промышленных стоков является предотвращение остановок нормальной работы системы.

Для этого очень важное значение играет перекачивающая система.

Высокоэффективная система обработки обеспечивает минимальные простои, а также своевременный отвод стоков для предотвращения выпадения осадка.

Процессы обработки сточных вод в промышленной среде меняются в зависимости от отрасли, в которой работает система.

Могут перекачиваться коррозионные и абразивные химические вещества, волокнистые и объемные материалы, чрезвычайно реактивная соленая вода, вплоть до взрывоопасных жидкостей с высокой плотностью и температурой.

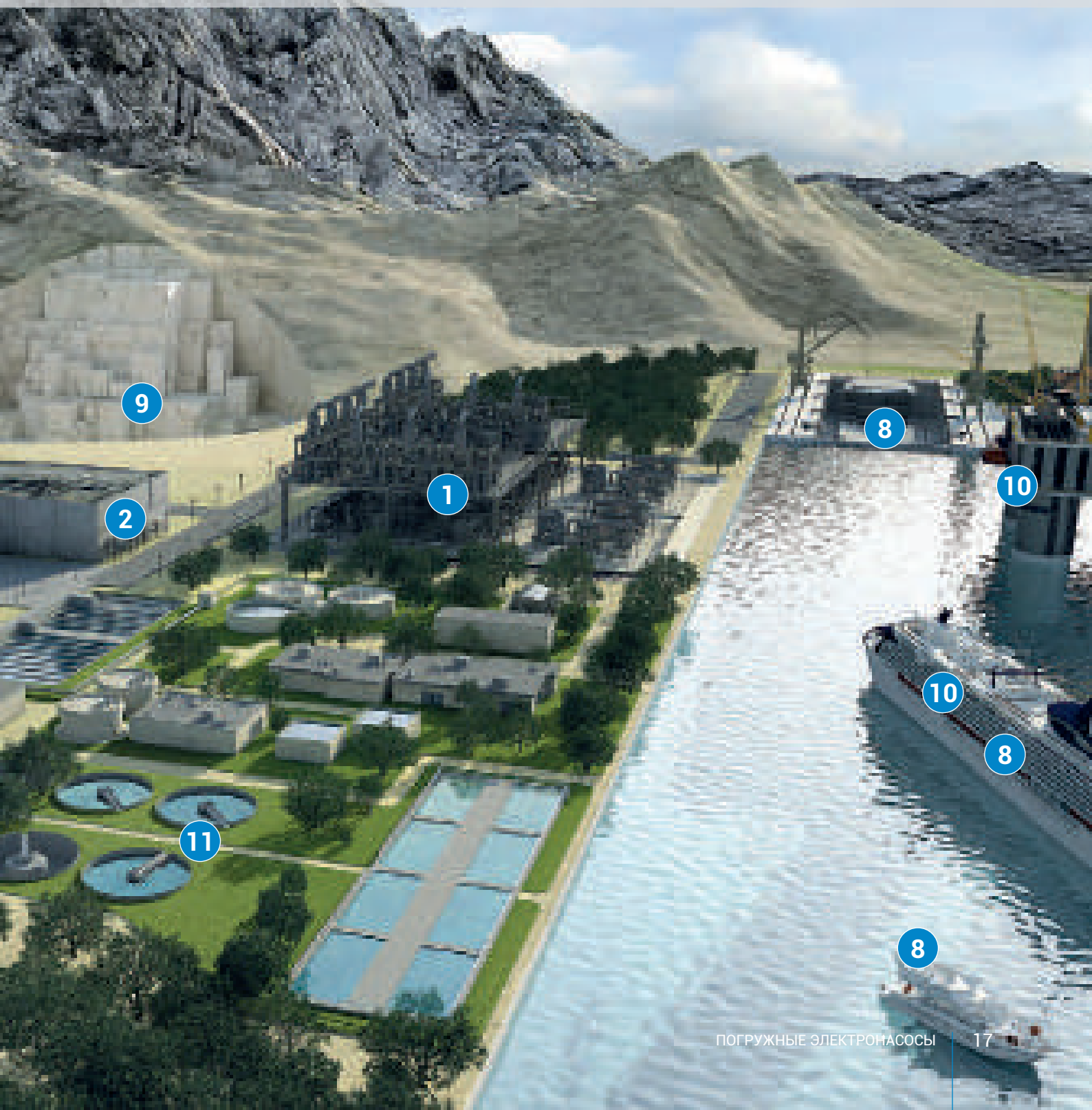
Выбор изделия должен осуществляться тщательно, чтобы добиться точного соответствия характеристикам системы и правильно выполненной установки, с целью обеспечения наилучших условий работы и долговечности компонентов.

Именно поэтому мы предоставляем консультационные услуги по определению параметров оборудования и поддержку в выполнении установки и обслуживании со всегда имеющимися на складе запасными частями, чтобы работа системы была непрерывной и равномерной.

- 1) Дренаж дождевой воды, содержащей примеси углеводородов и химических веществ (химическая и нефтехимическая промышленность): **DRF, DGF, MAF, DRG, DGG, ZUG OC**
- 2) Подъем коррозионных, кислотных и абразивных жидкостей (обрабатывающая промышленность): **DRX, DGX, DRY, ZUG V** со специальным керамическим покрытием
- 3) Дренаж дождевой и грунтовой воды в когенерационных системах и станциях: **DRF, DRG**
- 4) Дренаж дождевой и грунтовой воды (подземные переходы, туннели): **ZUG V, DGG**



- 5) Очистка: **ZUG OC**
- 6) Процессы промышленной мойки (пищевая промышленность): **DRX, DRY**
- 7) Подъем воды с отходами обработки (скотобойни, кожевенные предприятия): **DRG, DGG, ZUG V, ZUG CP**
- 8) Подъем и откачка небольших количеств соленой воды (судоверфи, плавсредства): **DRB, DGB**
- 9) Промышленные процессы мойки и рециркуляции (добывающая промышленность): **ZUG V** (специальная обработка крыльчатки)
- 10) Подъем и очистка соленой воды (суда и морские платформы): **DRG, ZUG V, ZUG OC**
- 11) Очистная система: **ZMD, ZMR** (денитрификация); **ZUG OC** (первичный подъем); **ZUG OC, DRG** (рециркуляция); **ZMD, ZMR** (смешивание); **OXYPLATE; ZUG OC** (перекачка на поверхность).



ОЧИСТНЫЕ сооружения

Очистное сооружение - это сложная система, проектирование которой предусматривает обладание специальной компетенцией, большим опытом и наличием надежного оборудования.

Каждый этап процесса должен проходить в строго определенных и контролируемых условиях, позволяющих размножение бактерий, осуществляющих биологическую обработку.

Zenit предлагает себя в качестве идеального собеседника для поставки компонентов для очистки сточных вод благодаря нашему большому модельному ряду изделий, характеризующимся высокой эффективностью и надежностью, специально разработанных для каждой фазы процесса - от начального подъема до перекачки на поверхности.

Использование насосов UNIQA для перекачки стоков обеспечивает высокие гидравлические характеристики благодаря оптимизированным для данной рабочей точки крыльчаткам и уменьшенному потреблению энергии, которое обеспечивается высокопроизводительным двигателями класса IE3.

На этапе аэрации могут использоваться мембранные диффузоры с мелкими пузырьками, осуществляющие высокое насыщение кислородом при низком потреблении энергии.

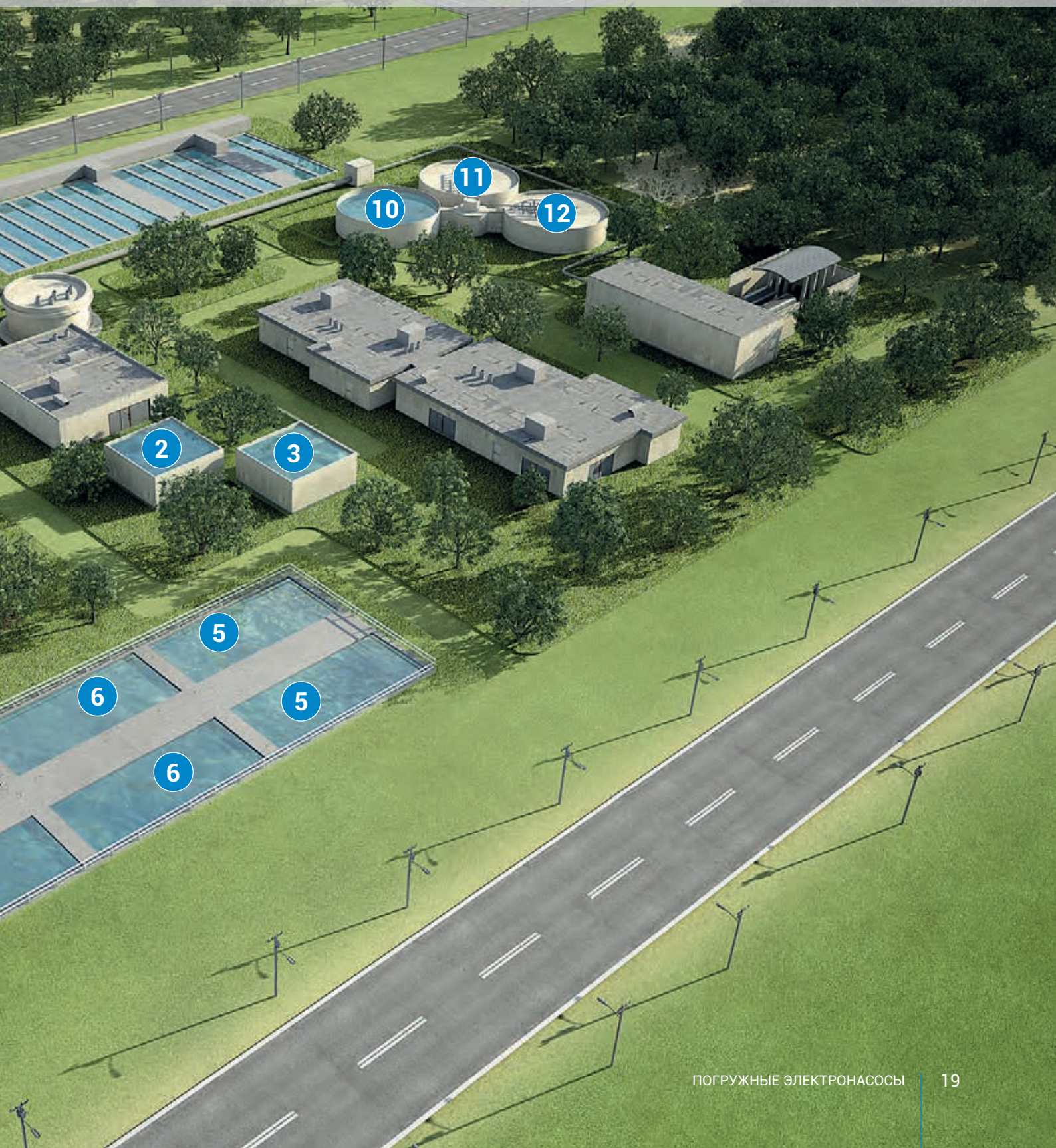
Для процессов пескоотделения имеется специальный диффузор из нержавеющей стали с большими пузырьками.

Для перемешивания шлама во время процессов стабилизации, гомогенизации и денитрификации Zenit может поставлять надежные и простые в установке смесители и генераторы потока, не нуждающиеся в большом обслуживании.

- 1) Начальный подъем: **ZUG V**
- 2) Стабилизация, гомогенизация, накопление: **ZMD, ZMR**
- 3) Пескоотделение/маслоотделение: **ZUG V, DGG, OXYINOX**
- 4) Промежуточная перекачка: **ZUG OC, DRG**
- 5) Денитрификация: **ZMD, ZMR**
- 6) Окисление/нитрификация: **OXYPLATE, OXYTUBE, JETOXY, ZUG OC**



- 7) Распределитель: **ZUG OC, DRG**
- 8) Вторичный отстой: **ZUG OC, DRG**
- 9) Конечная перекачка: **ZUG OC, DRG**
- 10) Накопление шлама: **ZMR**
- 11) Анаэробные септические системы шлама: **ZMR, DRG**
- 12) Аэробные септические системы шлама: **JETOXY**



ZENIT

Гамма продукции

- » **Погружные электронасосы**
- » Перекачивающие станции
- » Системы аэрации и смешивания
- » Гидравлические аксессуары
- » Электрические аксессуары

Погружные электронасосы

Серия E - S • Серия O • Серия F •

Серия из специальных сплавов • Серия GREY • Серия UNIQA



Серия

E - S

O



Двигатель	сухой	в масляной ванне
Мощность	0.37 ÷ 1.7 кВт	0.37 ÷ 1.5 кВт
Материал насоса		
Чугун	●	●
Сталь		
Бронза	-	-
Материал крыльчатки		
Чугун	●	●
Сталь	-	-
Бронза / Алюминий	-	-
Назначение		
Чистая вода / с небольшим загрязнением	-	DR
Очень грязная вода с твердыми телами	-	DG
Сточные воды с волокнистыми телами	GR	-
Высокое давление	AP	-
Соленые и агрессивные жидкости	-	-
Эмали и коррозионные жидкости	-	-
Напорный штуцер		
Вертикальный напорный штуцер	-	●
Горизонтальный напорный штуцер	●	●
Фазы		
Однофазный	●	●
Трёхфазный	●	●
Установка		
Погружная	●	●
Сухая	-	-
Специальные сертификаты		
ATEX / SASO	SASO	SASO

F

Из специальных
сплавов

GREY

UNIQA®



сухой	в масляной ванне	сухой	сухой
0.55 ÷ 1.5 кВт	0.37 ÷ 15 кВт	0.37 ÷ 18.5 кВт	1.8 ÷ 355 кВт
•	-	•	•
-	•	-	•
-	•	-	-
•	-	•	•
-	•	-	•
-	•	-	•
DR	-	DR	OC
DG	-	DR / DG	V / OC / CP
GR	-	GR	GR
AP	-	AP	HP
-	DR / DG	-	-
-	-	-	-
•	•	•	-
•	•	•	•
•	•	•	-
•	•	•	•
•	•	•	•
• (*)	-	-	•
ATEX	-	-	ATEX

(*) Только назначение S3

Серия E - S

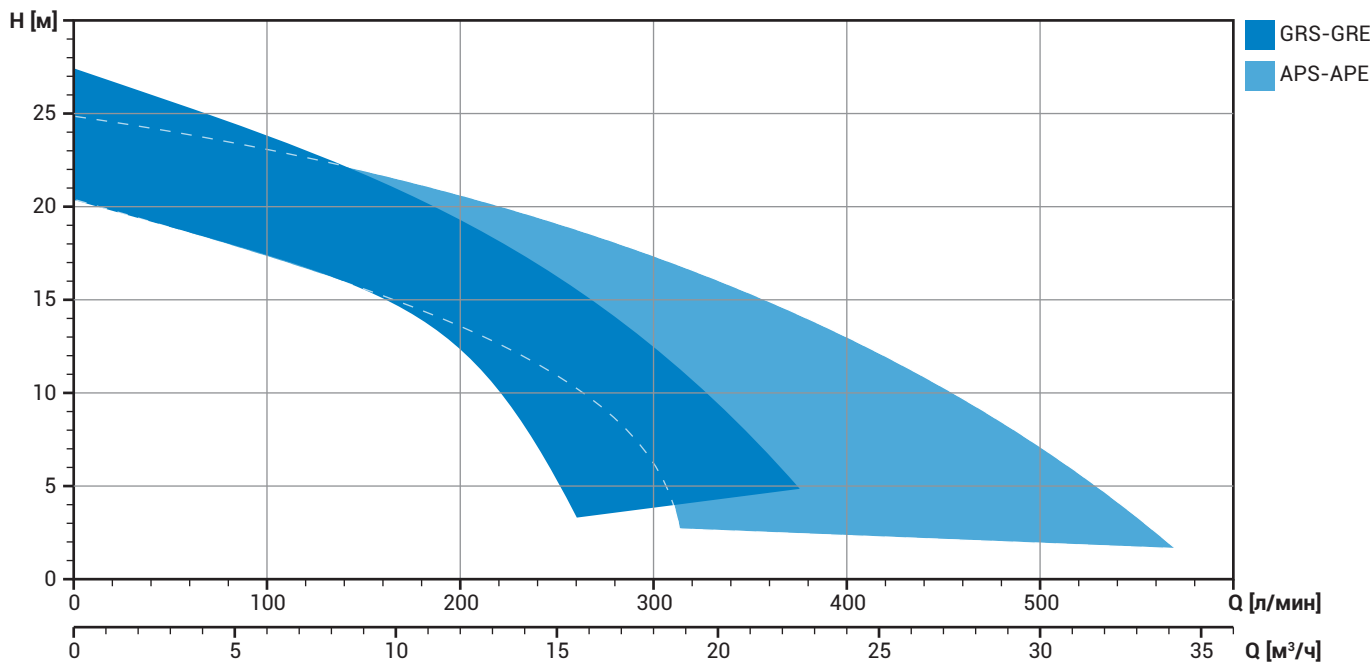
Модели **серии S** и **серии E** отлично подходят для установок в маленьких системах подъема, в которых необходимы компактные размеры и высокая надежность.

Наивысшая универсальность установки гарантируется как резьбовым, так и фланцевым напорным патрубком DN 32. Эти насосы имеют гидравлическую часть с измельчителем (**GRS • GRE**), рекомендуется при наличии загрязненных волокнами жидкостей и для высокого напора (**APS • APE**), пригоден для использования с преимущественно чистой водой, а также в том случае, когда необходимо достичь высоких уровней давления.

Модели **GRS** и **GRE** оборудованы наружной коробкой с разъединителем и амперометрической защитой для гарантии надежной работы с загрязненными жидкостями, даже после длительных простоев, когда требуется высокий пусковой момент.

В конце линии каждая модель проходит испытания под давлением для проверки герметичности моторного отсека и правильности установки механических уплотнений, являющихся гарантией высокой надежности.

Сферы применения



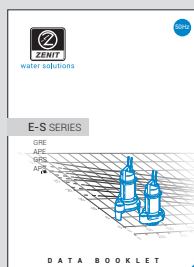
Материалы для изготовления

Корпус двигателя	Чугун EN-GJL-250
Крыльчатка	Чугун EN-GJL-250
Крепёж	Нержавеющая сталь - Класс A2-70
Стандартные уплотнения	Резина - NBR
Вал двигателя	Нержавеющая сталь AISI 431
Измельчительный нож	Хромистая сталь
Окраска	Эпоксидная, двухкомпонентная, с высокой коррозионной стойкостью

Указанные данные не должны считаться обязательными. Компания Zenit оставляет за собой право на внесение изменений в продукцию без какого-либо предварительного уведомления.

Характеристики эксплуатации

Макс. рабочая температура	40°C
pH обрабатываемой жидкости	6 ÷ 14
Вязкость обрабатываемой жидкости	1 мм²/с
Макс. глубина погружения	20 м
Плотность обрабатываемой жидкости	1 кг/дм³
Макс. звуковое давление	<70 дБ
Макс. количество запусков в час	30



ZENO
NAVIGATOR SUITE

Вы можете скачать полный Технический паспорт с гидравлическими графиками из раздела загрузок. Чтобы выбрать наиболее подходящий для ваших нужд насос, приглашаем вас воспользоваться конфигуратором **Zeno Pump Selector** на сайте.



GRE

GR [GRINDER]

- Многоканальная открытая чугунная крыльчатка
- Система измельчения с вращающимся ножом

- Загрязненная вода с волокнистыми телами
- Канализационные стоки бытового и гражданского происхождения



Характеристики модельного ряда

Питание	220/240В ~1 - 380/400В ~3
Частота	50 Гц
Мощность	1.7 кВт
Полюсы	2
Напорный патрубок	вертикальный -
	горизонтальный G 2" - DN32
Свободный просвет	-
Макс. производительность	6.3 л/с
Макс. напор	27.3 м



APE

AP [Alta Prevalenza]

- Многоканальная открытая чугунная крыльчатка
- Всасывающая решетка

- Подъем чистой воды с небольшим содержанием песка
- Полив и рыбоводство



Питание	220/240В ~1 - 380/400В ~3
Частота	50 Гц
Мощность	1.7 кВт
Полюсы	2
Напорный патрубок	вертикальный -
	горизонтальный G 2" - DN32
Свободный просвет	макс. 7 мм
Макс. производительность	9.5 л/с
Макс. напор	24.9 м



GRS

GR [GRINDER]

- Многоканальная открытая чугунная крыльчатка
- Система измельчения с вращающимся ножом

- Загрязненная вода с волокнистыми телами
- Канализационные стоки бытового происхождения



Питание	220/240В ~1 - 380/400В ~3
Частота	50 Гц
Мощность	0.9 кВт
Полюсы	2
Напорный патрубок	вертикальный -
	горизонтальный G 1 1/2" - DN32
Свободный просвет	-
Макс. производительность	4.3 л/с
Макс. напор	20.4 м



APS

AP [Alta Prevalenza]

- Многоканальная открытая чугунная крыльчатка
- Высокий манометрический напор

- Подъем чистой воды с небольшим содержанием песка
- Полив и рыбоводство



Питание	220/240В ~1 - 380/400В ~3
Частота	50 Гц
Мощность	0.9 кВт
Полюсы	2
Напорный патрубок	вертикальный -
	горизонтальный G 1 1/2" - DN32
Свободный просвет	макс. 7 мм
Макс. производительность	5.2 л/с
Макс. напор	20.3 м

Серия E - S



РУЧКА

Ручка для подъема и переноса из нержавеющей стали.



КОРПУС

Прочный корпус из чугуна.



НАПОРНЫЙ ШТУЦЕР

Резьбовой, с трубной резьбой, и фланцевый DN32 напорный штуцер для наибольшей универсальности установки.



РЕШЕТКА [APE · APS]

Всасывающая решетка из нержавеющей стали.

Важно

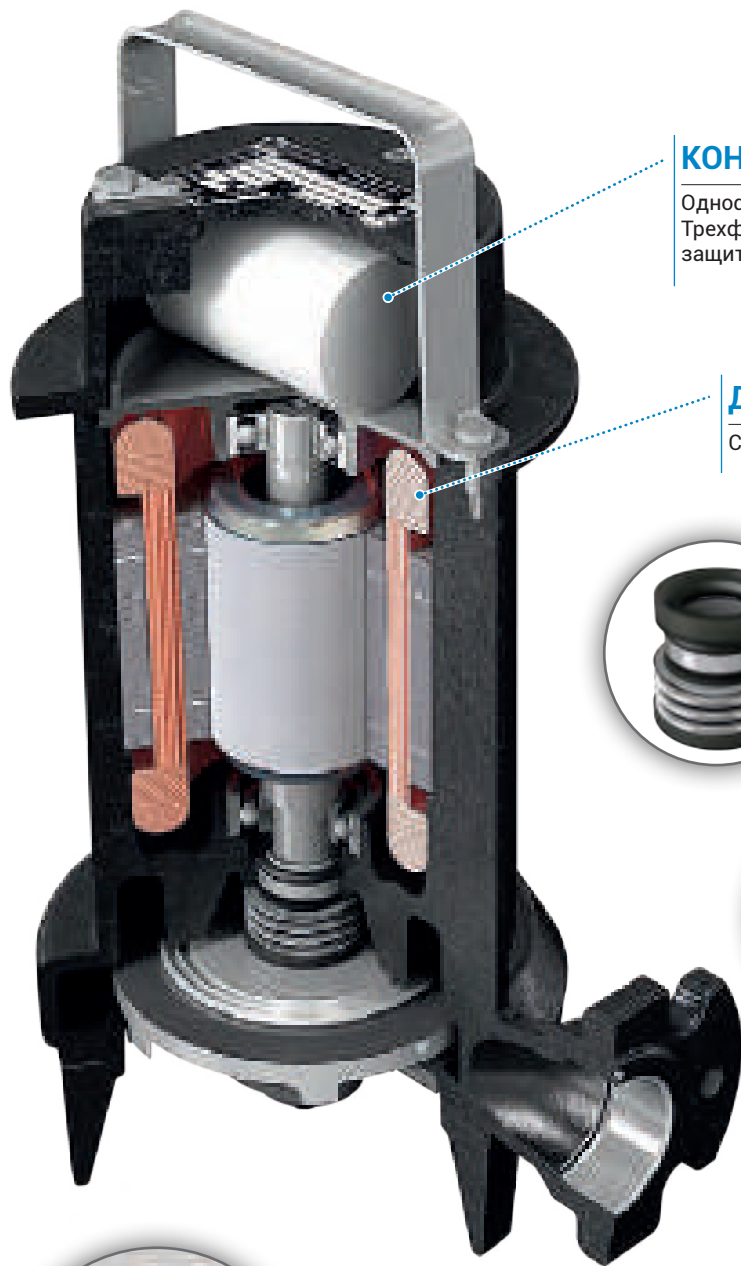


ПРОСТЫЕ И КОМПАКТНЫЕ

Простые и компактные модели Серии S и Серии E отлично подходят для установки в колодцы небольших размеров или же в качестве аварийных электронасосов для опорожнения цистерн и затопленных помещений.

Наличие моделей с встроенным поплавковым выключателем делает эту гамму еще более практичной и простой в установке.

Серия E - S



КОНДЕНСАТОР/РЕЛЕ

Однофазные модели с внутренним конденсатором. Трехфазные модели, оборудованные тепловой защитой и реле для защиты двигателя (по заказу).

ДВИГАТЕЛЬ

Сухой двигатель с тепловой защитой.

МЕХАНИЧЕСКИЕ УПЛОТНЕНИЯ

Одно механическое уплотнение из карбида кремния (SiC) и сальник.



КРЫЛЬЧАТКА

Специальная спиральная выделка на тыльной стороне крыльчатки позволяет разрывать и выводить наружу волокнистые тела, что предотвращает блокировку двигателя.



РАЗЪЕДИНИТЕЛЬ [GRE · GRS]

Однофазные модели с коробкой управления с разъединяющим конденсатором и амперметрической защитой.



ИЗМЕЛЬЧИТЕЛЬНЫЙ НОЖ [GRE · GRS]

Система измельчения, состоящая из вращающегося ножа с тремя лезвиями и из пластины с отверстиями с заточенными кромками, которая мелко измельчает волокнистые тела, предотвращая блокировку крыльчатки.



Серия O

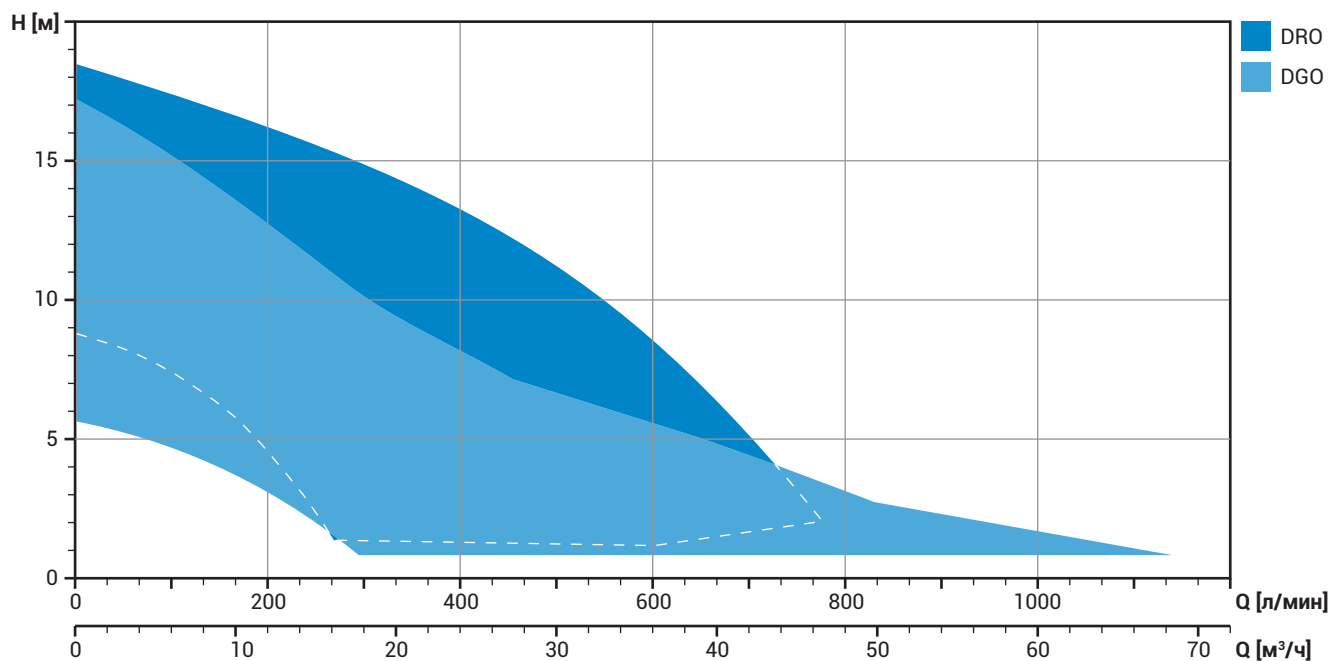
Основной характеристикой **Серии O** является двигатель в масляной ванне, который наряду с прочным чугунным корпусом, придает этим моделям высокую надежность даже в очень тяжелых рабочих условиях.

Простая и рациональная конструкция обеспечивает простой доступ к внутренним частям и делает удобными любые работы по обслуживанию и чистке. Именно по этой причине уже с 1977 г., года выхода на рынок, **Серии O** непрерывно удовлетворяла ожидания самых взыскательных клиентов и до сих пор является ориентиром для любой установки.

Имеются модели с крыльчаткой vortex (**DGO**) с большим свободным просветом, которая рекомендована для использования с загрязненными жидкостями, и многоканальная открытая (**DRO**), предназначенная в основном для подъема чистых и малозагрязненных жидкостей.

В конце линии каждая модель проходит испытания под давлением для проверки герметичности моторного отсека и правильности установки механических уплотнений, являющихся гарантией высокой надежности.

Сферы применения



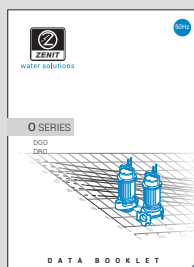
Материалы для изготовления

Корпус двигателя	Чугун EN-GJL-250
Крыльчатка	Чугун EN-GJL-250
Крепёж	Нержавеющая сталь - Класс A2-70
Стандартные уплотнения	Резина - NBR
Вал двигателя	Нержавеющая сталь AISI 431
Окраска	Эпоксидная, двухкомпонентная, с высокой коррозионной стойкостью

Характеристики эксплуатации

Макс. рабочая температура	40°C
pH обрабатываемой жидкости	6 ÷ 14
Вязкость обрабатываемой жидкости	1 мм²/с
Макс. глубина погружения	20 м
Плотность обрабатываемой жидкости	1 кг/дм³
Макс. звуковое давление	<70 дБ
Макс. количество запусков в час	30

Указанные данные не должны считаться обязательными. Компания Zenit оставляет за собой право на внесение изменений в продукцию без какого-либо предварительного уведомления.



zeno
NAVIGATOR SUITE

Вы можете скачать полный Технический паспорт с гидравлическими графиками из раздела загрузок. Чтобы выбрать наиболее подходящий для ваших нужд насос, приглашаем вас воспользоваться конфигуратором **Zeno Pump Selector** на сайте.

DGO



DG [DRAGA]



- Крыльчатка vortex из чугуна
- Свободный интегральный просвет

- Канализационные стоки
- Загрязненные стоки с твердыми телами
- Перекачивающие станции в маленьких гражданских системах и жилых комплексах

DRO



DR [DRENO]



- Многоканальная открытая чугунная крыльчатка
- Всасывающая решетка из нержавеющей стали

- Чистая вода или с небольшим загрязнением
- Вода с грубой очисткой, дренажная и отвод грунтовых вод
- Полив и откачка из колодцев и резервуаров

Характеристики модельного ряда

Питание	220/240В ~1 - 380/400В ~3
Частота	50 Гц
Мощность	0.37 ÷ 1.5 кВт
Полюсы	2 / 4
Напорный патрубок вертикальный	G 1½" - G 2" - G 2½"
горизонтальный	G 2" - DN50 - DN65 - DN80
Свободный просвет	макс. 80 мм
Макс. производительность	19.0 л/с
Макс. напор	17.3 м

Питание	220/240В ~1 - 380/400В ~3
Частота	50 Гц
Мощность	0.37 ÷ 1.5 кВт
Полюсы	2
Напорный патрубок вертикальный	G 1¼" - G 2"
горизонтальный	G 2" - DN50
Свободный просвет	макс. 15 мм
Макс. производительность	13.0 л/с
Макс. напор	18.4 м

Серия 0



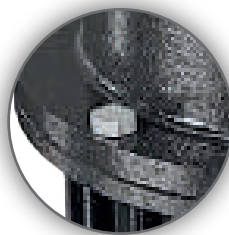
КАБЕЛЬНАЯ МУФТА

Система кабельных муфт из нержавеющей стали, гарантирующая полную герметичность, но обеспечивающая простую и экономичную защиту кабеля и поплавка.



РУЧКА

Ручка для подъема и переноса из нержавеющей стали.



КОРПУС

Прочный корпус из чугуна.



РЕШЕТКА [DRO]

Всасывающая решетка из нержавеющей стали.

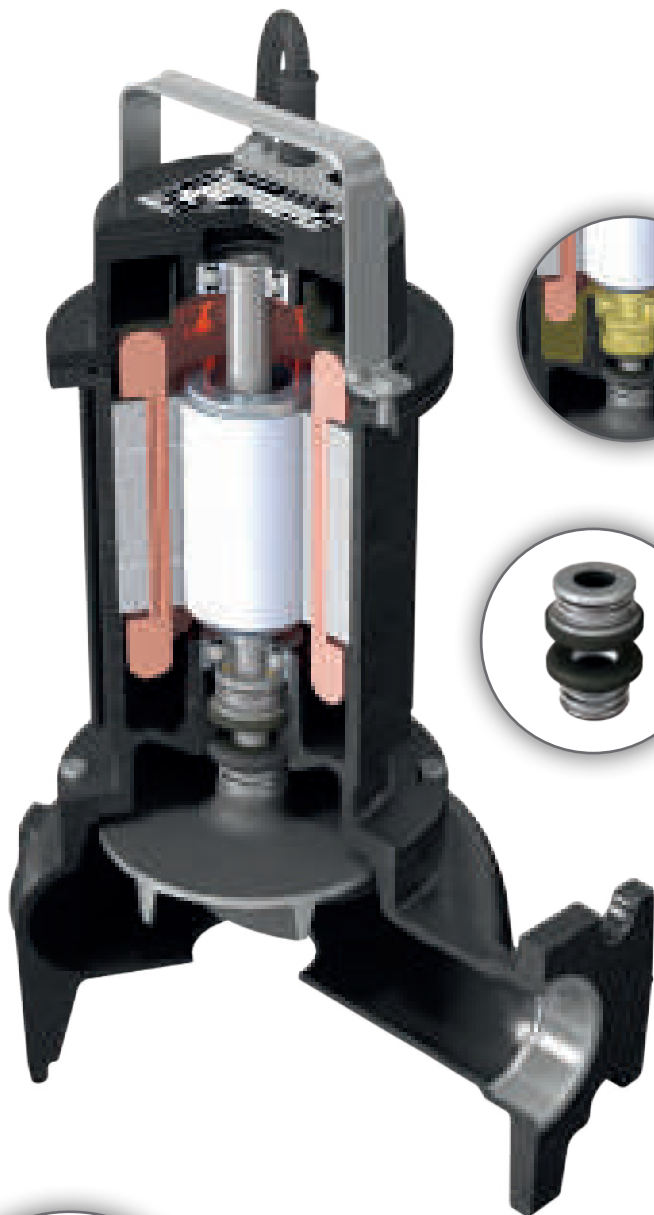
Важно



ДВОЙНАЯ ЗАЩИТА

Защита двигателя обеспечивается биметаллической тепловой защитой, установленной в статоре, а также амперметрической защитой с ручным взведением, расположенной в наружной коробке, прерывающей питание при превышении определенного порога потребляемого тока, например, в случае блокировки крыльчатки.

Серия O



ДВИГАТЕЛЬ

Двигатель в масляной ванне для эффективного охлаждения и больших рабочих нагрузок.



МЕХАНИЧЕСКИЕ УПЛОТНЕНИЯ

Одно механическое уплотнение из карборунда (SiC) и одно из графито-глиноземной смеси (AL), охлаждаемые моторным маслом.



СВОБОДНЫЙ ПРОСВЕТ [DRO]

Большой свободный просвет позволяет выбрасывать твердые тела, что предотвращает блокировку крыльчатки.

ANTI-CLOGGING SYSTEM, ЗАЩИТНАЯ СИСТЕМА ОТ ЗАСОРЕНИЯ [DRO]

Гидравлическая часть с системой ACS (Anti-clogging System, Защитная система от засорения) обеспечивает выталкивание маленьких взвешенных твердых тел и не допускает блокировку крыльчатки.



Серия F

Характеристикой, отличающей модели **Серии F**, является сертификация на соответствие нормам АТЕХ, позволяющая использовать их там, где обычный погружной насос не мог бы использоваться по причине взрывоопасности жидкостей или самой среды.

Каждый компонент, от кабеля до крепежа, отвечает требованиям наивысшей безопасности для устранения опасности применения в потенциально взрывоопасной атмосфере.

Эти насосы могут комплектоваться крыльчаткой vortex (DGF) с большим свободным просветом, которая рекомендуется для использования с загрязненными жидкостями, многоканальной открытой (DRF), предназначенной в основном для подъема чистых или слабо загрязненных жидкостей; измельчителем (GRF), пригодным для стоков, содержащих волокна; для большого

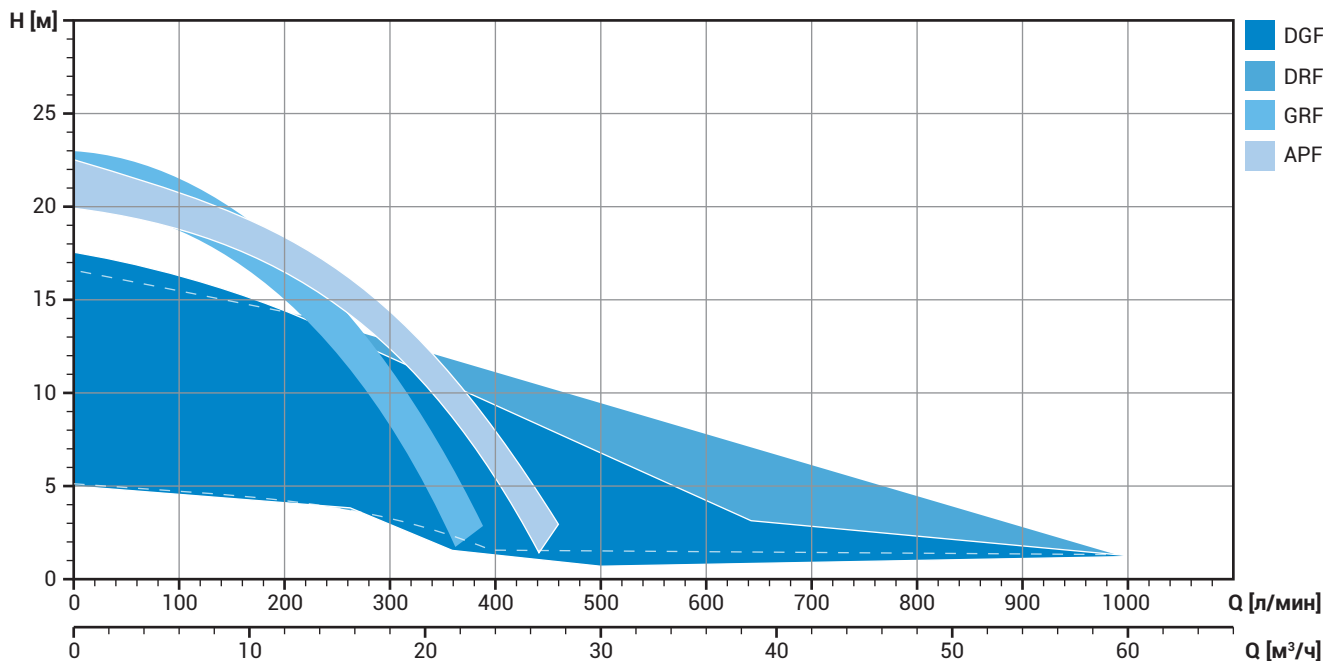
напора (APF), предназначенной для использования с водой, содержащей взвешенный песок и абразивные тела.

Механические уплотнения расположены в большой осматриваемой масляной камере, гарантирующей долговечность.

В масляной камере, по заказу, может быть установлен датчик, который подключен к подготовленному должным образом электрическому щиту и способен сигнализировать проникновение воды в результате износа наружного механического уплотнения, что позволяет заменить его и защитить двигатель.

В конце линии каждая модель проходит двойные испытания под давлением для проверки герметичности моторного отсека и правильности установки механических уплотнений, являющихся гарантией высокой надежности.

Сферы применения



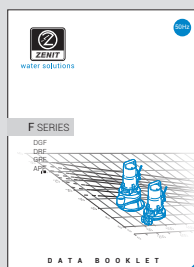
Материалы для изготовления

Корпус двигателя	Чугун EN-GJL-250
Крыльчатка	Чугун EN-GJL-250
Крепеж	Нержавеющая сталь - Класс A2-70
Стандартные уплотнения	VITON
Вал двигателя	Нержавеющая сталь AISI 431
Измельчительный нож	Хромистая сталь [только GR]
Окраска	Эпоксидная, двухкомпонентная, с высокой коррозионной стойкостью

Указанные данные не должны считаться обязательными. Компания Zenit оставляет за собой право на внесение изменений в продукцию без какого-либо предварительного уведомления.

Характеристики эксплуатации

Макс. рабочая температура	40°C
pH обрабатываемой жидкости	6 ÷ 14
Вязкость обрабатываемой жидкости	1 мм²/с
Макс. глубина погружения	20 м
Плотность обрабатываемой жидкости	1 кг/дм³
Макс. звуковое давление	<70 дБ
Макс. количество запусков в час	30



ZENO
NAVIGATOR SUITE

Вы можете скачать полный Технический паспорт с гидравлическими графиками из раздела загрузок. Чтобы выбрать наиболее подходящий для ваших нужд насос, приглашаем вас воспользоваться конфигуратором **Zeno Pump Selector** на сайте.



ДФ



DG [DRAGA]

- Крыльчатка vortex из чугуна
- Свободный интегральный просвет

- Канализационные стоки
- Загрязненные стоки с твердыми телами
- Перекачивающие станции в гражданских системах и жилых комплексах

Характеристики модельного ряда

Питание	220/240В ~1 - 380/400В ~3
Частота	50 Гц
Мощность	0.55 ÷ 1.5 кВт
Полюсы	2 / 4
Напорный патрубок	вертикальный G 1½" - G 2" - G 2½"
	горизонтальный G 1½" - G 2" - DN32
	DN50 - DN65 - DN80
Свободный просвет	макс. 80 мм
Макс. производительность	16.7 л/с
Макс. напор	17.5 м



ДФ



DR [DRENO]

- Многоканальная открытая чугунная крыльчатка
- Всасывающая решетка

- Чистая вода или с небольшим загрязнением
- Вода с грубой очисткой, дренажная и отвод грунтовых вод
- Полив и системы, в которых требуются высокие гидравлические характеристики

Питание	220/240В ~1 - 380/400В ~3
Частота	50 Гц
Мощность	0.55 ÷ 1.5 кВт
Полюсы	2 / 4
Напорный патрубок	вертикальный G 1½" - G 2"
	горизонтальный G ½" - G 2" - DN32
	DN50 - DN65 - DN100
Свободный просвет	макс. 50 мм
Макс. производительность	17.6 л/с
Макс. напор	16.5 м



ГР



GR [GRINDER]

- Многоканальная открытая чугунная крыльчатка
- Система измельчения с вращающимся ножом

- Загрязненная вода с волокнистыми телами
- Стоки без грубой фильтрации гражданского происхождения
- Перекачивающие станции в гражданских системах и жилых комплексах

Питание	220/240В ~1 - 380/400В ~3
Частота	50 Гц
Мощность	1.1 ÷ 1.5 кВт
Полюсы	2
Напорный патрубок	вертикальный -
	горизонтальный G 1½" - DN32
Свободный просвет	-
Макс. производительность	6.4 л/с
Макс. напор	23.0 м



АФ



AP [Alta Prevalenza]

- Многоканальная открытая чугунная крыльчатка
- Высокий манометрический напор

- Преимущественно чистые жидкости с маленькими твердыми телами или песком
- Дренажная вода, слегка загрязненная песком
- Отлично подходит для сооружения фонтанов и водных игр

Питание	220/240В ~1 - 380/400В ~3
Частота	50 Гц
Мощность	1.1 ÷ 1.5 кВт
Полюсы	2
Напорный патрубок	вертикальный -
	горизонтальный G 1½" - DN32
Свободный просвет	макс. 7 мм
Макс. производительность	7.6 л/с
Макс. напор	22.6 м

Серия F



РУЧКА

Ручка для подъема и переноса из чугуна.



ТЕСТ НА ДАВЛЕНИЕ

Винт моторного отсека для проведения испытания на давление, которому подвергается каждая модель.



КАБЕЛЬНАЯ МУФТА

Отвинтив круглую гайку с трубной резьбой, можно прикрепить к кабельной муфте жесткую трубу или резиновый шланг, чтобы защитить кабель питания.



РЕШЕТКА [DRF]

Всасывающая решетка из полипропилена с основанием из шаровидного чугуна.

Важно



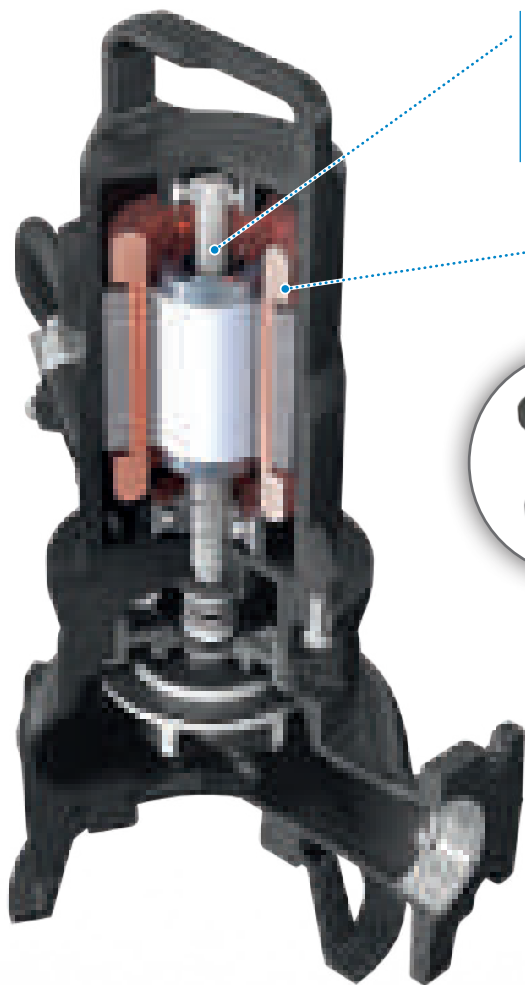
ЛИНЕЙКА ATEX

Использование надежных материалов и инновационных технических решений превращает Серию F в самую компактную линейку погружных электронасосов на рынке, сертифицированных на соответствие нормам ATEX.

Резьбовой и фланцевый напорный штуцер обеспечивает наибольшую простоту установки.

Возможность заказа моделей, оборудованных датчиком для сигнализации попадания воды в масляную камеру механических уплотнений делает эту линейку изделий еще более универсальной и полной.

Серия F



ВАЛ ДВИГАТЕЛЯ [DGF · DRF]

Вал двигателя из нержавеющей стали AISI 431. Сочленение крыльчатки при помощи конической муфты.

ДВИГАТЕЛЬ

Экологический сухой двигатель с тепловой защитой.



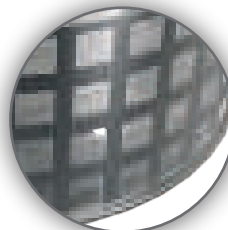
МЕХАНИЧЕСКИЕ УПЛОТНЕНИЯ

Два механических уплотнения из карбида кремния (SiC), устанавливаемых в камере с маслом.



ДАТЧИКИ И СЕНСОРЫ

Датчик влажности поставляется по заказу.



РЕШЕТКА [APF]

Всасывающая решетка из нержавеющей стали.

КАМЕРА С МАСЛОМ

Большая осматриваемая камера с маслом для обеспечения большого срока службы механических уплотнений. Датчик влажности поставляется по заказу.



СВОБОДНЫЙ ПРОСВЕТ [DGF]

Большой свободный просвет обеспечивает выброс твердых тел, что предотвращает блокировку крыльчатки.

ИЗМЕЛЬЧИТЕЛЬНЫЙ НОЖ [GRF]

Система измельчения, состоящая из вращающегося ножа с тремя лезвиями и из пластины с отверстиями с заточенными кромками, которая мелко измельчает волокнистые тела, предотвращая блокировку крыльчатки.



Серия из СПЕЦИАЛЬНЫХ СПЛАВОВ

Модели **DRX**, **DRY** и **DGX** выполнены из нержавеющей стали CF8_M (AISI 316) и имеют открытую многоканальную крыльчатку, пригодную для воды с твердыми телами (**DRX** и **DRY**) и vortex для загрязненной воды (**DGX**).

Двигатель в масляной ванне и двойное механическое уплотнение с масляным охлаждением обеспечивают непрерывную эксплуатацию даже в суровых рабочих условиях.

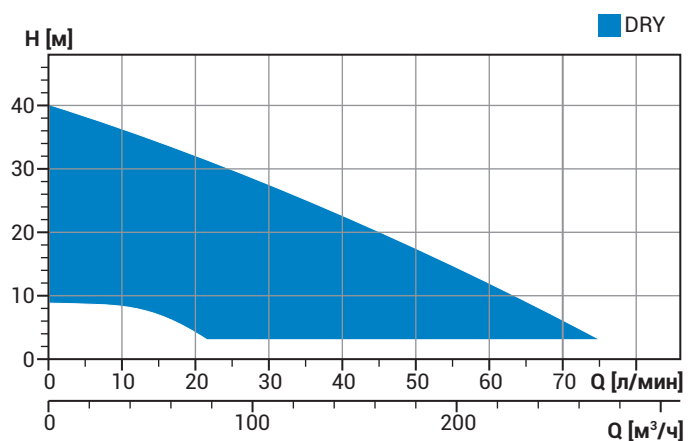
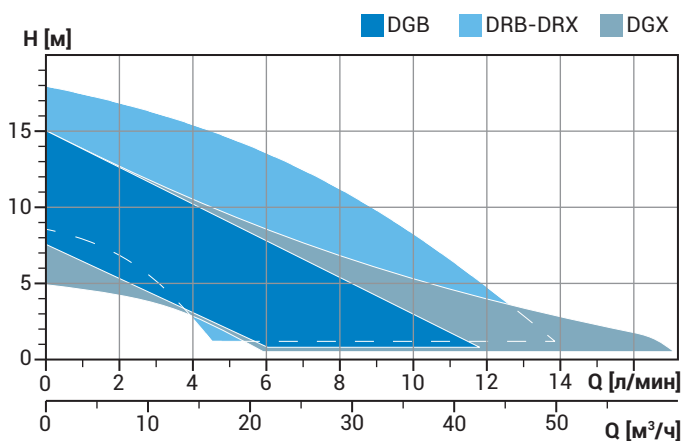
Они рекомендуются для коррозионных и агрессивных жидкостей, поэтому, они могут использоваться для промышленных систем в химической, фармацевтической промышленности или же при наличии морской воды.

Электронасосы **DRB** и **DGB** выполнены из бронзы / алюминия и имеют открытую многоканальную крыльчатку, пригодную для воды с твердыми телами (**DRB**) и vortex для загрязненной воды (**DGB**).

Двигатель в масляной ванне и двойное механическое уплотнение с масляным охлаждением обеспечивают непрерывную эксплуатацию даже в суровых рабочих условиях.

Они рекомендуются при наличии морской воды или соленых жидкостей и находят применение в рыбном хозяйстве и в зоотехнике.

Сферы применения



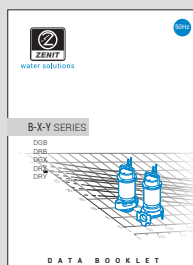
Материалы для изготовления

Корпус двигателя	Нержавеющая сталь CF-8M - AISI 316
	Бронза / алюминий
Крыльчатка	Нержавеющая сталь CF-8M - AISI 316
	Бронза / алюминий
Крепёж	Нержавеющая сталь - Класс A4-70
Стандартные уплотнения	VITON [DGX • DRX • DRY]
	NBR [DGB • DRB]
Вал двигателя	Нержавеющая сталь - AISI 316

Указанные данные не должны считаться обязательными. Компания Zenit оставляет за собой право на внесение изменений в продукцию без какого-либо предварительного уведомления.

Характеристики эксплуатации

Макс. рабочая температура	40°C
pH обрабатываемой жидкости	3 ÷ 14
Вязкость обрабатываемой жидкости	1 мм²/с
Макс. глубина погружения	20 м
Плотность обрабатываемой жидкости	1 кг/дм³
Макс. звуковое давление	<70 дБ
Макс. количество запусков в час	30



ZENIT
NAVIGATOR SUITE

Вы можете скачать полный Технический паспорт с гидравлическими графиками из раздела загрузок. Чтобы выбрать наиболее подходящий для ваших нужд насос, приглашаем вас воспользоваться конфигуратором Zenit Pump Selector на сайте.

Характеристики модельного ряда



DGB

DG [DRAGA]



- Крыльчатка Vortex из бронзы / алюминия
 - Большой свободный просвет
-
- загрязненные соленые и агрессивные жидкости
 - Химическая промышленность, рыбное хозяйство и судостроение

Питание	220/240В ~1 - 380/400В ~3
Частота	50 Гц
Мощность	0.37 ÷ 1.5 кВт
Полюсы	2
Напорный патрубок	вертикальный G 2"
	горизонтальный -
Свободный просвет	макс. 38 мм
Макс. производительность	10.6 л/с
Макс. напор	15.0 м



DRB

DR [DRENO]



- Многоканальная открытая крыльчатка из бронзы / алюминия
 - Всасывающая решетка из нержавеющей стали
-
- отфильтрованные соленые и агрессивные жидкости
 - Химическая промышленность, рыбное хозяйство и судостроение

Питание	220/240В ~1 - 380/400В ~3
Частота	50 Гц
Мощность	0.37 ÷ 1.5 кВт
Полюсы	2
Напорный патрубок	вертикальный G 1½" - G 2"
	горизонтальный -
Свободный просвет	макс. 15 мм
Макс. производительность	12.5 л/с
Макс. напор	18.0 м



DGX

DG [DRAGA]



- Крыльчатка Vortex из нержавеющей стали
 - Большой свободный просвет
-
- загрязненные и сильнокоррозийные или агрессивные жидкости
 - Химическая, судостроительная и фармацевтическая промышленность

Питание	220/240В ~1 - 380/400В ~3
Частота	50 Гц
Мощность	0.37 ÷ 1.5 кВт
Полюсы	2 / 4
Напорный патрубок	вертикальный G 2"
	горизонтальный DN65 - DN80
Свободный просвет	макс. 60 мм
Макс. производительность	18.4 л/с
Макс. напор	14.9 м



DRX

DR [DRENO]



- Многоканальная открытая крыльчатка из нержавеющей стали
 - Всасывающая решетка из нержавеющей стали
-
- отфильтрованные сильнокоррозийные или агрессивные жидкости
 - Химическая, судостроительная и фармацевтическая промышленность

Питание	220/240В ~1 - 380/400В ~3
Частота	50 Гц
Мощность	0.37 ÷ 1.5 кВт
Полюсы	2
Напорный патрубок	вертикальный G 1½" - G 2"
	горизонтальный -
Свободный просвет	max 15 мм
Макс. производительность	12.5 л/с
Макс. напор	17.8 м



DRY

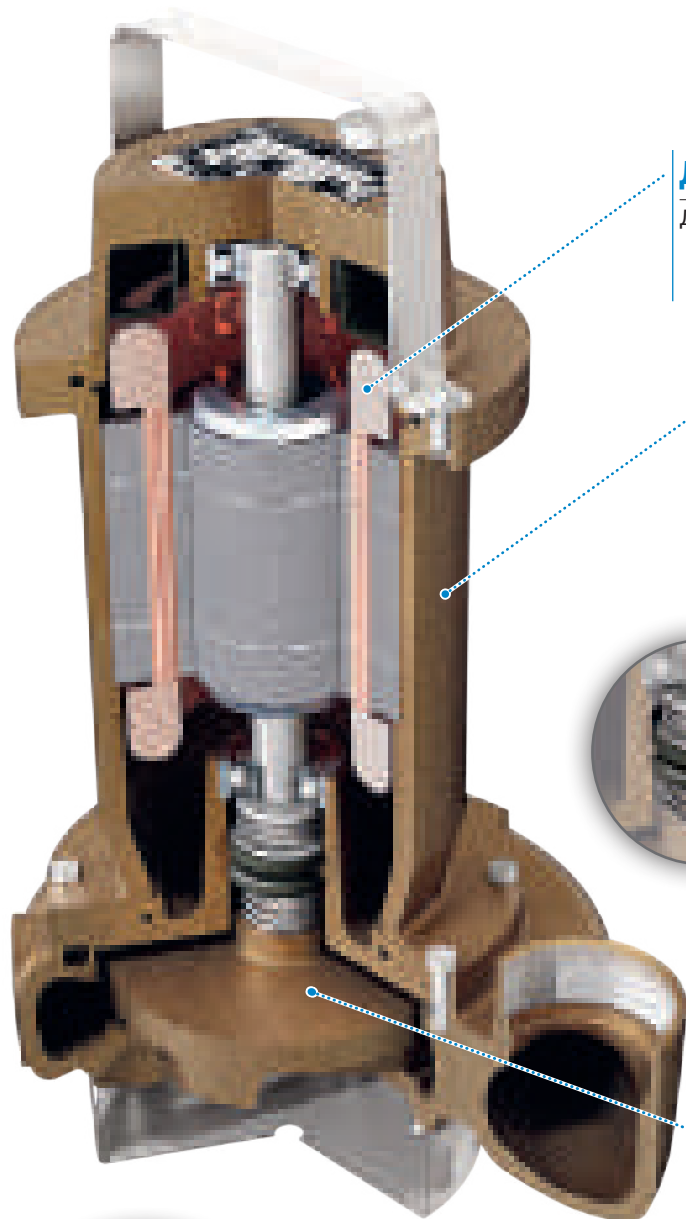
DR [DRENO]



- Многоканальная открытая крыльчатка из нержавеющей стали
 - Большой свободный просвет
-
- загрязненные и сильнокоррозийные или агрессивные жидкости
 - Эксплуатация в суровых условиях в химических и промышленных системах

Питание	380/400В ~3
Частота	50 Гц
Мощность	2.4 ÷ 15.0 кВт
Полюсы	2 / 4
Напорный патрубок	вертикальный -
	горизонтальный DN65 - DN80 - DN100
Свободный просвет	макс. 80 мм
Макс. производительность	72.8 л/с
Макс. напор	40.2 м

Серия из СПЕЦИАЛЬНЫХ СПЛАВОВ [БРОНЗА]



ДВИГАТЕЛЬ

Двигатель в масляной ванне с тепловой защитой.

КОРПУС

Конструкция из бронзы/алюминия, которая делает насос пригодным для эксплуатации при наличии химически агрессивных жидкостей.

МЕХАНИЧЕСКИЕ УПЛОТНЕНИЯ

Два механических уплотнения из карбида кремния (2SiC).



КРЫЛЬЧАТКА

Крыльчатка из бронзы / алюминия многоканального открытого типа (DR) или vortex (DG).

РЕШЕТКА [DRB]

Всасывающая решетка из нержавеющей стали.

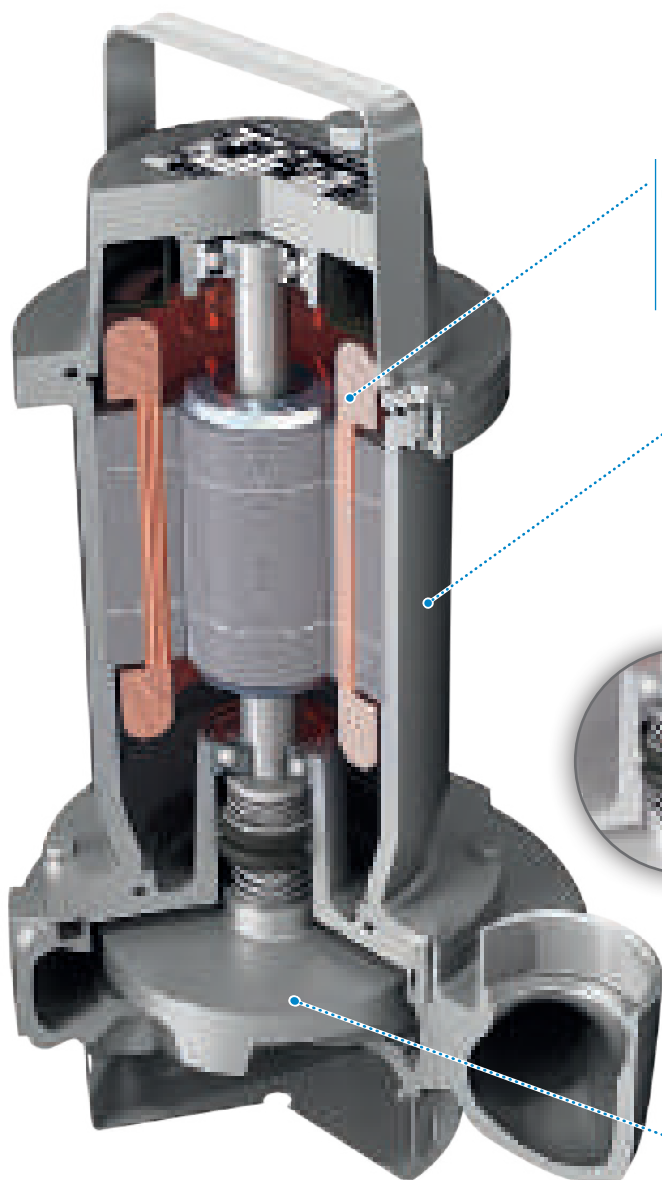


СВОБОДНЫЙ ПРОСВЕТ [DGV]

Большой свободный интегральный просвет обеспечивает выброс твердых тел, что предотвращает блокировку крыльчатки.



Серия из СПЕЦИАЛЬНЫХ СПЛАВОВ [НЕРЖАВЕЮЩАЯ СТАЛЬ]



ДВИГАТЕЛЬ

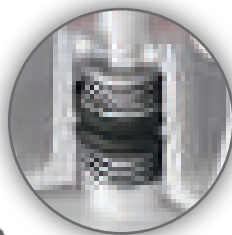
Двигатель в масляной ванне с тепловой защитой.

КОРПУС

Конструкция из стали CF-8M (AISI 316), которая делает насос пригодным для эксплуатации в соляной среде.

МЕХАНИЧЕСКИЕ УПЛОТНЕНИЯ

Два механических уплотнения из карбида кремния (2SiC).



КРЫЛЬЧАТКА

Крыльчатка из нержавеющей стали CF-8M (AISI 316) многоканального открытого типа (DR) или vortex (DG).

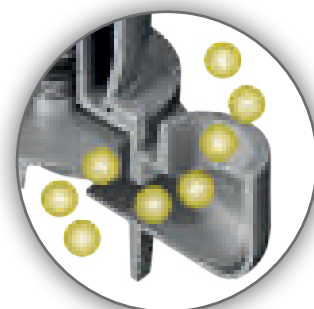
РЕШЕТКА [DRX]

Всасывающая решетка из нержавеющей стали.



СВОБОДНЫЙ ПРОСВЕТ [DGX • DGY]

Большой свободный интегральный просвет обеспечивает выброс твердых тел, что предотвращает блокировку крыльчатки.



Серия GREY

Серия Grey появилась на свет благодаря стремлению обновить предложение эффективной и надежной продукцией, следуя концепции рационализации модельного ряда.

Проект Grey основан на полном перепроектировании гидравлических частей и двигателей для гарантии высоких характеристик, низкого потребления и великолепной универсальности.

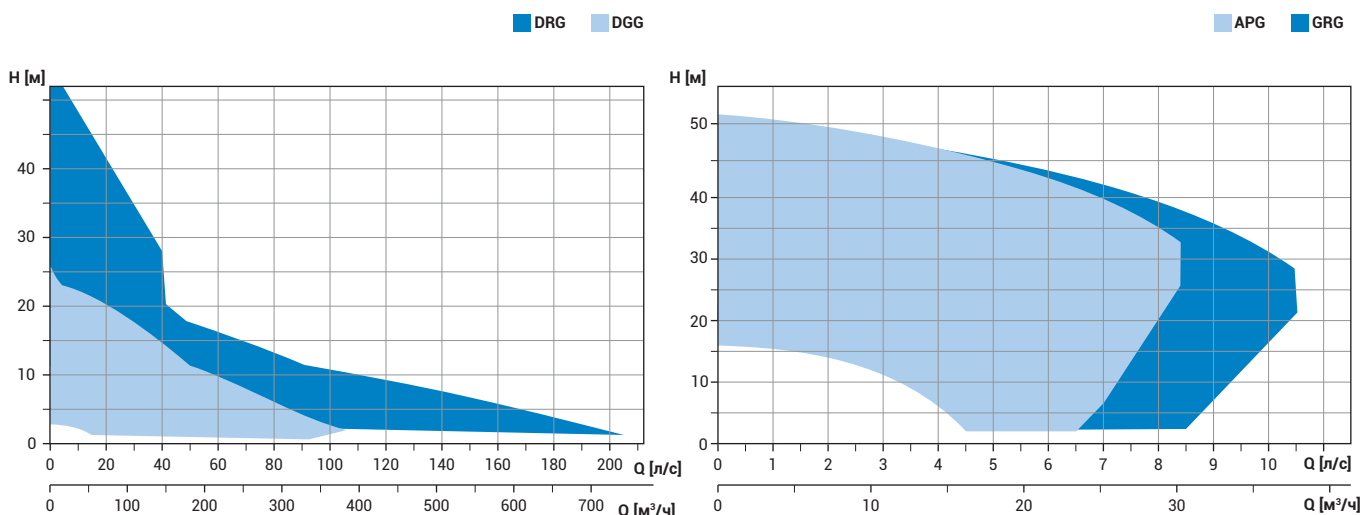
Линейка состоит из моделей с однофазными и трехфазными двигателями мощностью от 1,5 до 18,5 кВт, 50 и 60 Гц.

[*] 0.37 ÷ 1.5 На этапе развития

Двойное механическое уплотнение в масляной камере гарантирует высокую надежность, даже при наличии загрязненной воды, а также при продолжительном использовании.

Имеются модели с крыльчаткой vortex (DGG), канальной крыльчаткой (DRG), измельчителем (GRG) и с большим напором (APG), чтобы отвечать на нужды большого спектра применений: от маленькой бытовой перекачивающей станции до гражданской или промышленной перерабатывающей системы.

Сферы применения



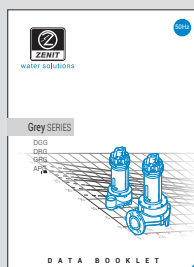
Материалы для изготовления

Корпус двигателя	Чугун EN-GJL-250
Крыльчатка	Чугун EN-GJL-250
Крепеж	Нержавеющая сталь - Класс A2-70
Стандартные уплотнения	Резина - NBR
Вал двигателя	Нержавеющая сталь AISI 431
Измельчительный нож	Хромистая сталь [только GR]
Окраска	Эпоксидная, двухкомпонентная, с высокой коррозионной стойкостью

Указанные данные не должны считаться обязательными. Компания Zenit оставляет за собой право на внесение изменений в продукцию без какого-либо предварительного уведомления.

Характеристики эксплуатации

Макс. рабочая температура	40°C
pH обрабатываемой жидкости	6 ÷ 14
Вязкость обрабатываемой жидкости	1 мм²/с
Макс. глубина погружения	20 м
Плотность обрабатываемой жидкости	1 кг/дм³
Макс. звуковое давление	<70 дБ
Макс. количество запусков в час	20 [<10 кВт], 15 [>10 кВт]



zeno
NAVIGATOR SUITE

Вы можете скачать полный Технический паспорт с гидравлическими графиками из раздела загрузок. Чтобы выбрать наиболее подходящий для ваших нужд насос, приглашаем вас воспользоваться конфигуратором Zeno Pump Selector на сайте



DGG

DG [DRAGA]

- Крыльчатка VORTEX
- Свободный интегральный проход



- Загрязненные биологические жидкости и канализационные стоки
- Перекачка гражданских и промышленных стоков

Характеристики модельного ряда

Питание	220/240В ~1 - 380/400В ~3
Частота	50 Гц
Мощность	0.37 ÷ 15 кВт
Полюсы	2 / 4 / 6
Напорный патрубок	вертикальный G 1½" - G 2"
	горизонтальный DN65 ÷ DN150
Свободный просвет	макс. 25 мм
Макс. производительность	106 л/с
Макс. напор	24.5 м



DRG

DR [DRENO]

- Многоканальная открытая крыльчатка
- Большой свободный проход



- Рециркуляция промышленной и технологической воды
- Подъем из гражданских систем
- Дренаж и перекачка воды после первого дождя из ванн

Питание	220/240В ~1 - 380/400В ~3
Частота	50 Гц
Мощность	0.37 ÷ 18.5 кВт кВт
Полюсы	2 / 4 / 6
Напорный патрубок	вертикальный G 1¼" - G 2"
	горизонтальный DN65 ÷ DN250
Свободный просвет	макс. 110 мм
Макс. производительность	205 л/с
Макс. напор	50.0 м



GRG

GR [GRINDER]

- Многоканальная открытая крыльчатка
- Система измельчения с вращающимся ножом



- Подъем жидкостей с нитевидными или волокнистыми примесями
- Профессиональное и промышленное применение
- Зоотехнические фермы

Питание	220/240В ~1 - 380/400В ~3
Частота	50 Гц
Мощность	0.75 ÷ 9 кВт
Полюсы	2 / 4
Напорный патрубок	вертикальный -
	горизонтальный G 1½" - G 2"
	DN40 ÷ DN100
Свободный просвет	-
Макс. производительность	8.4 л/с
Макс. напор	53.5 м



APG

AP [Alta Prevalenza]

- Многоканальная открытая крыльчатка
- Высокий манометрический напор



- Промышленное применение и автомойки
- Чистая вода в фонтанах и водных играх
- Полив и рыбоводство

Питание	220/240В ~1 - 380/400В ~3
Частота	50 Гц
Мощность	0.75 ÷ 9 кВт
Полюсы	2
Напорный патрубок	вертикальный -
	горизонтальный G 1½" - G 2"
	DN40 ÷ DN50
Свободный просвет	макс. 10 мм
Макс. производительность	10.5 л/с
Макс. напор	52.0 м

Серия из GREY

РУЧКА

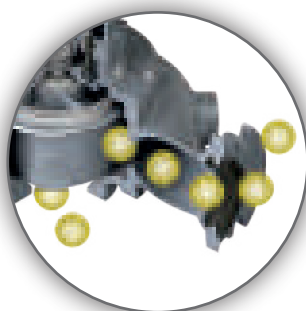
Прочная ручка для подъема и переноса из нержавеющей стали.

ТЕСТ ПОД ДАВЛЕНИЕМ

Каждая модель подвергается испытанию под давлением для гарантии безупречности монтажа и работы уплотнений, кабельных муфт и механических уплотнений.

СВОБОДНЫЙ ПРОСВЕТ [DGG]

Большой свободный просвет позволяет выбрасывать твердые тела, что предотвращает блокировку крыльчатки.



Важно



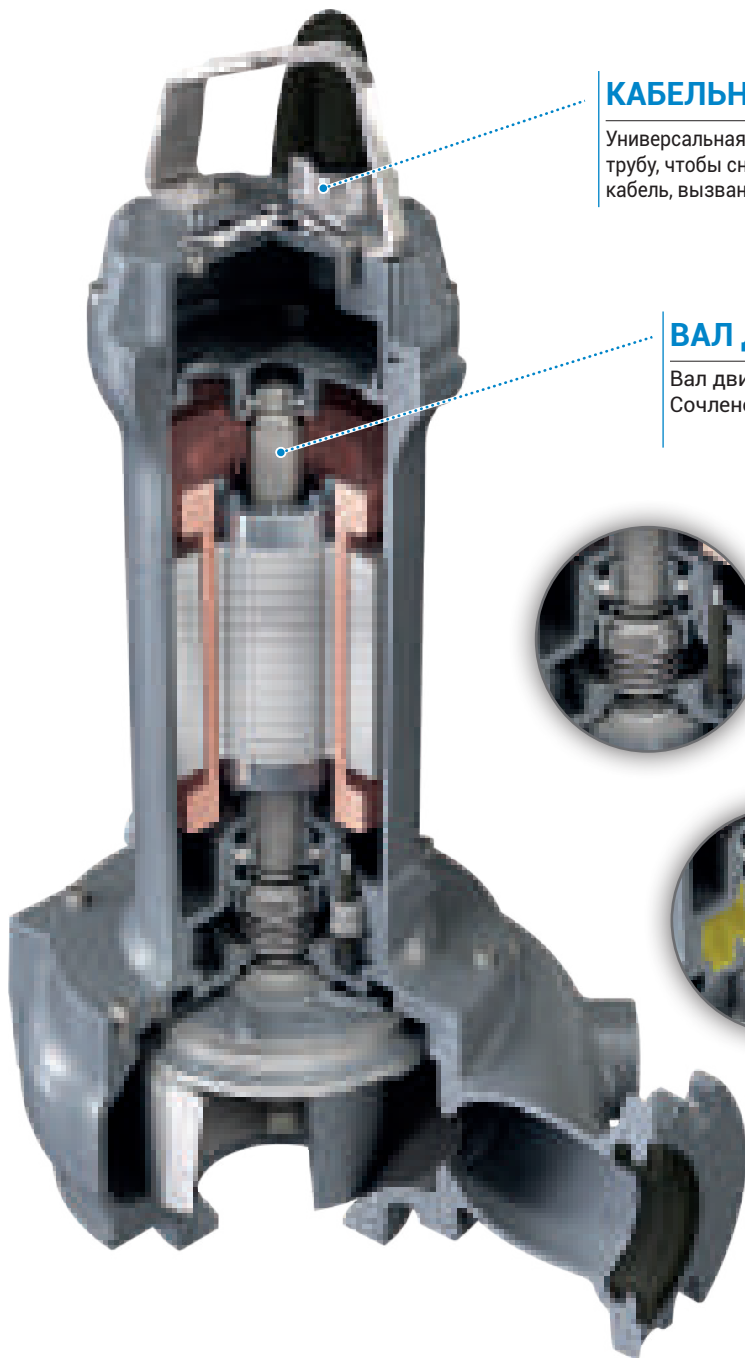
ЭФФЕКТИВНЫЕ И НАДЕЖНЫЕ

Благодаря серии Grey можно снизить время и затраты на покупку, установку и обслуживание благодаря обширной линейке моделей и использованию имеющихся в непосредственной доступности стандартных компонентов.

Высокая надежность гарантирует существенное снижение объемов ремонта, а также связанных с этим затрат.

Таким образом, эксплуатационные расходы будут ниже, а простои системы могут быть менее частыми, обеспечивая наилучшее программирование операций по обслуживанию.

Серия из GREY



КАБЕЛЬНАЯ МУФТА

Универсальная трубная резьба кабельной муфты позволяет крепить защитную трубу, чтобы снизить химическое и механическое воздействие на электрический кабель, вызванное турбулентностью или же агрессивной природой жидкости.

ВАЛ ДВИГАТЕЛЯ

Вал двигателя из нержавеющей стали AISI 431.
Сочленение крыльчатки при помощи конической муфты.

МЕХАНИЧЕСКИЕ УПЛОТНЕНИЯ и V-образные кольца

Два механических уплотнения из карборунда (SiC-SiC), находящиеся в осматриваемой масляной камере. Таким образом, механические уплотнения никогда не вступают в контакт с твердыми или волокнистыми телами, содержащимися в стоках.

МАСЛЯНАЯ КАМЕРА

Большая осматриваемая камера с маслом для обеспечения большого срока службы механических уплотнений.
Датчик обнаружения протечек

ЗАЩИТНАЯ СИСТЕМА ОТ ЗАСОРЕНИЯ [DRG · GRG]

Особенное строение гидравлической части обеспечивает выталкивание твердых тел и предотвращает блокировку крыльчатки.



Серия UNIQA®

Электронасосы серии UNIQA, разработанные для профессионального применения в суровых условиях, предназначаются для гражданских и промышленных очистных сооружений, подъема канализационных стоков и отвода стоков, содержащих твердые тела.

Двигатели спроектированы для достижения класса эффективности Premium (IE3), в соответствии с нормой EN 60034-30, и обеспечивают высокие характеристики при низком потреблении энергии.

Устанавливаются разные типы гидравлической части, чтобы наилучшим образом приспособиться к любому типу применения.

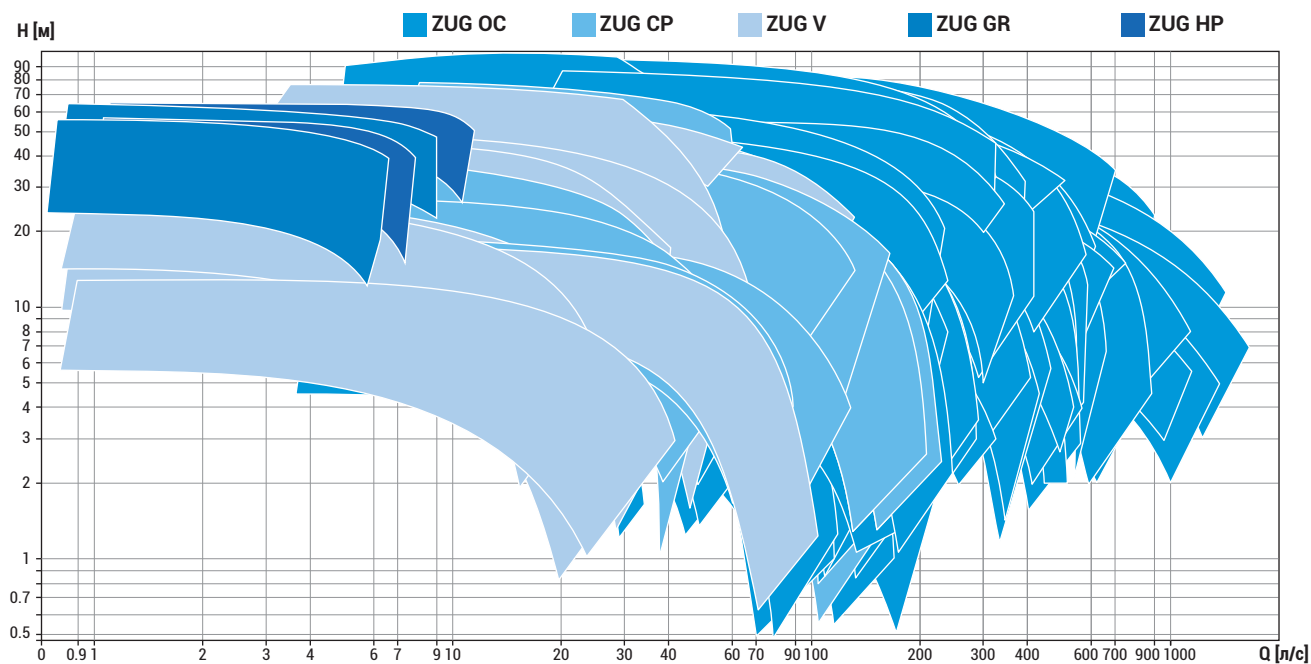
Имеются модели с крыльчаткой vortex (ZUG V) со свободным интегральным просветом с каналами (ZUG OC) с системой против блокировки и засорения; с измельчителем (ZUG CP) с

системой резки инородных тел из любого материала и любой формы, с высоким напором (ZUG HP), способные достигать высоких гидравлических характеристик; с системой измельчения (ZUG GR), предназначенные для использования с загрязненными жидкостями и волокнистыми телами.

На основе запрошенных характеристик каждая модель получается из сочетания двигателя и гидравлической части. Это позволяет достичь оптимальных характеристик в точке работы, низкого потребления электроэнергии и высокой надежности благодаря использованию наиболее пригодных материалов для каждого конкретного типа применения.

Вся гамма имеется в "сухой" версии, которая не требует подачи внешней жидкости, и допускает непрерывную работу электронасоса (эксплуатация S1), даже если он частично погружен или же установлен в сухой камере.

Сферы применения



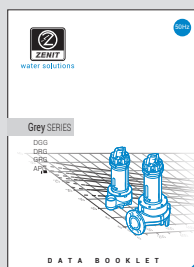
Материалы для изготовления

Корпус двигателя	Чугун EN-GJL-250
Крыльчатка	Чугун EN-GJL-250
Крепёж	Нержавеющая сталь - Класс A2-70
Стандартные уплотнения	Резина - NBR
Вал двигателя	Нержавеющая сталь AISI 431
Измельчительный нож	Хромистая сталь [только ZUG GR]
Окраска	Эпоксидная, двухкомпонентная, с высокой коррозионной стойкостью

Указанные данные не должны считаться обязательными. Компания Zenit оставляет за собой право на внесение изменений в продукцию без какого-либо предварительного уведомления.

Характеристики эксплуатации

Макс. рабочая температура	40°C
pH обрабатываемой жидкости	6 ÷ 14
Вязкость обрабатываемой жидкости	1 мм ² /с
Макс. глубина погружения	20 м
Плотность обрабатываемой жидкости	Макс. 1.1 кг/дм ³
Макс. звуковое давление	<70 дБ
Макс. количество запусков в час	20 [0 ÷ 10 кВт], 15 [10 ÷ 160 кВт], 10 [≥ 160 кВт]



ZENO
NAVIGATOR SUITE

Вы можете скачать полный Технический паспорт с гидравлическими графиками из раздела загрузок. Чтобы выбрать наиболее подходящий для ваших нужд насос, приглашаем вас воспользоваться конфигуратором Zeno Pump Selector на сайте

Характеристики модельного ряда



ZUG V

VORTEX



- Крыльчатка vortex из чугуна
- Свободный интегральный просвет

- Загрязненные биологические жидкости и канализационные
- Предназначается для гражданских перекачивающих станций, подъема сточных вод на животноводческих фермах и в промышленности



ZUG OC

OPEN CHANNEL



- Крыльчатка с каналами из чугуна
- Большой свободный просвет

- Жидкости, содержащие твердые взвешенные тела
- Предназначается для канализационных систем, дренажа и ванн для сбора воды после первого дождя



ZUG CP

CHOPPER



- Крыльчатка измельчителя в hard cast iron стандартной комплектации
- Система измельчения позволяет нарезать разнообразные по форме и размерам включения

- Загрязненные жидкости, содержащие твердые тела и волокна
- Предназначается для канализационных систем, перекачки неотфильтрованных стоков



ZUG GR

GRINDER



- Многоканальная открытая чугунная крыльчатка
- Высокий манометрический напор

- Чистая вода, осадки и дренажная вода
- Предназначается для использования в сельском хозяйстве, поливе и рыбном хозяйстве



ZUG HP

ALTA PREVALENZA



- Многоканальная открытая чугунная крыльчатка
- Система измельчения с вращающимся ножом с тремя режущими кромками

- Загрязненные жидкости с волокнистыми телами
- Предназначается для профессионального применения в суровых условиях

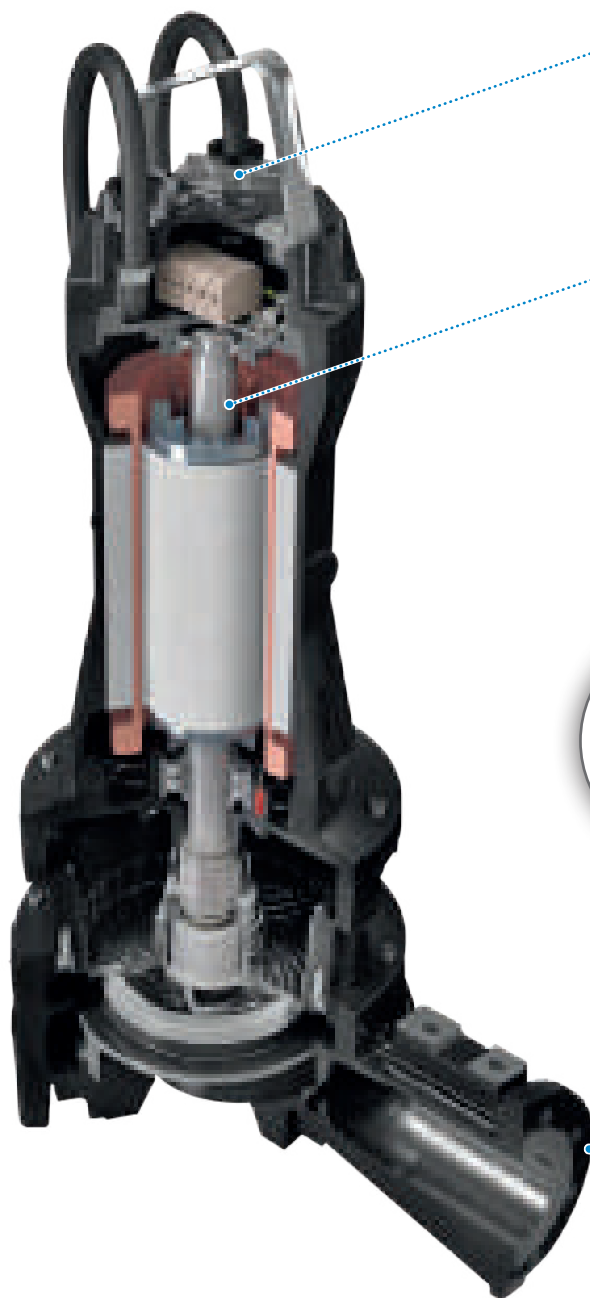
Питание	380/400В ~3	
Частота	50 Гц	
Мощность	3 ÷ 45 кВт	
Полюсы	2 / 4	
Напорный патрубок	вертикальный	-
	горизонтальный	DN65 ÷ DN150
Свободный просвет	макс. 125 мм	
Макс. производительность	110.0 л/с	
Макс. напор	75.0 м	

Питание	380/400В ~3	
Частота	50 Гц	
Мощность	1.8 ÷ 355 кВт	
Полюсы	2 / 4 / 6 / 8 / 10 / 12	
Напорный патрубок	вертикальный	-
	горизонтальный	DN80 ÷ DN600
Свободный просвет	макс. 220 x 110 мм	
Макс. производительность	1600.0 л/с	
Макс. напор	100.0 м	

Питание	380/400В ~3	
Частота	50 Гц	
Мощность	3 ÷ 45 кВт	
Полюсы	2 / 4 / 6	
Напорный патрубок	вертикальный	-
	горизонтальный	DN80 ÷ DN250
Свободный просвет	-	
Макс. производительность	244.0 л/с	
Макс. напор	75.0 м	

Питание	380/400В ~3	
Частота	50 Гц	
Мощность	4 ÷ 11 кВт	
Полюсы	2	
Напорный патрубок	вертикальный	-
	горизонтальный	DN50 ÷ G 2"
Свободный просвет	-	
Макс. производительность	8.0 л/с	
Макс. напор	57.0 м	

Питание	380/400В ~3	
Частота	50 Гц	
Мощность	4 ÷ 11 кВт	
Полюсы	2	
Напорный патрубок	вертикальный	-
	горизонтальный	DN50 ÷ G 2"
Свободный просвет	макс. 10 мм	
Макс. производительность	11.0 л/с	
Макс. напор	61.0 м	



КАБЕЛЬНАЯ МУФТА

По заказу выполняется обрезинивание входа кабелей, что позволяет предотвратить просачивание воды под крышку двигателя, даже в случае разрыва наружной оболочки кабеля.

ВАЛ ДВИГАТЕЛЯ

Вал двигателя из стали AISI 431.
По заказу может поставляться вал из стали DUPLEX.



ПОДШИПНИКИ

Подшипники с большим запасом прочности для гарантии 100000 моточасов.



МЕХАНИЧЕСКИЕ УПЛОТНЕНИЯ

Два механических уплотнения из карбида кремния в масляной камере. Масло можно проверять и заменять даже при нахождении электронасоса в вертикальном положении, используя для этого специальные пробки на наружной стороне опоры.



ДАТЧИКИ И СЕНСОРЫ

Возможно оборудовать насос многообразием датчиков и сенсоров для своевременной диагностики всяких отклонений. Сенсор протечки жидкости в масляную камеру для торцевых уплотнений предлагается и для моделей с сертификацией взрывозащищенного оборудования ATEX.

ФЛАНЦЕВЫЕ СОЕДИНЕНИЯ

Они могут быть разных типов и с разными отверстиями, например, ANSI, BS.

Важно



ВЫСОКОПРОИЗВОДИТЕЛЬНЫЙ ДВИГАТЕЛЬ

Двигатель спроектирован для достижения класса эффективности PREMIUM [IE3], в соответствии с нормой EN 6034-30. Гарантируется работа в режиме S1 даже в воде с температурой 60°C или выше. Как правило, поскольку затраты на энергию являются самыми высокими по сравнению с другими расходами, при непрерывной работе экономия по сравнению с традиционной системой будет более существенной и расходы на покупку высокопроизводительной системы будут возвращены в кратчайшие сроки, без учета неоспоримых преимуществ в воздействии на окружающую среду.

НЕЗАСОРЯЮЩАЯ ГИДРАВЛИЧЕСКАЯ ЧАСТЬ

Все гидравлические компоненты были спроектированы для достижения самой высокой эффективности и наилучших характеристик, несмотря на гарантию большого свободного прохода. Крыльчатки в ассортименте выполняются из серого чугуна, нержавеющей стали, сплавы бронзы и алюминия, а так же и из молибдека - инновативный материал, который увеличивает срок службы еще дольше чем традиционное керамическое покрытие.

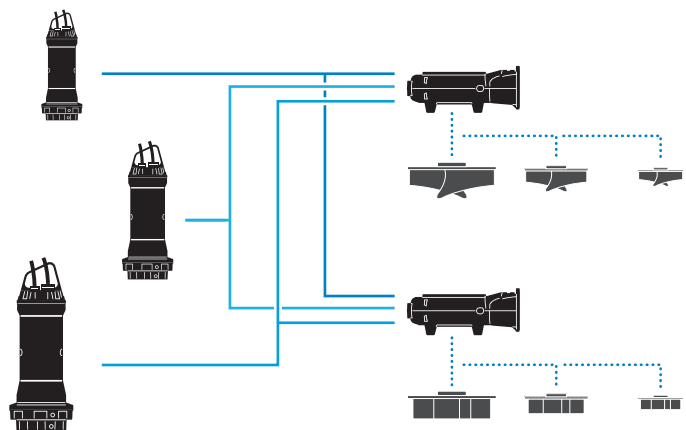
На всех моделях с канальной гидравлической частью имеется система осевой регулировки, которая позволяет восстановить зазор крыльчатки и сохранить неизменными характеристики даже в случае обычного износа компонентов. Система ACS (Anti Clogging System, Защитная система от засорения) состоит из спирального паза необходимой глубины, вырезанного внутри диффузора. Эта особенность не допускает блокировки крыльчатки даже при наличии сильно загрязненных жидкостей, позволяет разрывать и измельчать волокнистые вещества и наделяет гидравлическую часть характеристиками незасоряемости.



МОДУЛЬНОСТЬ

Серия UNIQA разработана по модульной логике, в которой двигатель и гидравлическая часть отлично совмещены.

Эта характеристика позволяет получать чрезвычайно надежное оборудование, чему способствуют также материалы, соответствующие типу жидкости, для которой они предназначены. Кроме того, достигаются максимальные характеристики, поскольку каждый компонент оптимизирован в соответствии с рабочей точкой и обладает необходимыми параметрами для обеспечения минимального потребления энергии.



СИСТЕМА ОХЛАЖДЕНИЯ (ЗАПАТЕНТОВАННАЯ)

Охлаждение двигателя осуществляется при помощи внутренней запатентованной системы циркуляции по замкнутому контуру. Таким образом, используемая в процессе жидкость не изменяется даже при случайном попадании загрязненной жидкости в масляную камеру в результате износа первого механического уплотнения. Непрерывная работа гарантирована также в случае сухой установки и в условиях частичного погружения.



СЕРТИФИКАЦИЯ ATEX

Для применения в потенциально взрывоопасной среде предлагается и версия насосов с сертификацией взрывозащищенного оборудования ATEX. И для версии насосов с сертификацией ATEX возможно применение сенсора протечки в масляную камеру для торцевых уплотнений.

II 2G Ex db k IIB T4 / II 2D Ex tb IIIC T135°C

ZENIT

Гамма

продукции

- » Погружные электронасосы
- » **Перекачивающие станции**
- » Системы аэрации и смешивания
- » Гидравлические аксессуары
- » Электрические аксессуары

Перекачивающие станции

blueBOXe • *sphereBOX* • *vertiBOX* • BOX PRO



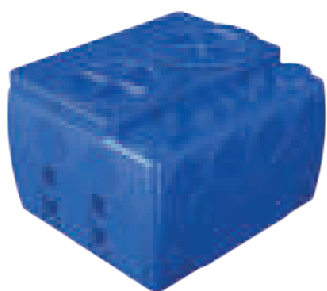
Перекачивающие станции

Полиэтиленовые перекачивающие станции являются эффективным решением для сбора и перекачивания или дренажа стоков в канализацию, когда она находится на слишком большом удалении или недостижима при гравитационном сливе.

Они находят применение в основном в сельской или гористой местности с низкой плотностью населения, где отсутствует капиллярная канализационная сеть, или же в тех случаях, когда в результате градостроительной переквалификации необходимо изменить назначение помещений, требующих подключения к водопроводной сети.

Ввиду их многочисленных преимуществ перекачивающие станции на сегодняшний день являются обязательным выбором для тех, кому необходимо экономичное решение, безопасное и экологически совместимое.

blue **VOX400_e**



Они пригодны для сбора и подъема чистой, дождевой воды и стоков из стиральных машин, раковин и туалетов в системах, расположенных ниже уровня канализационной сети, таких как гаражи или полуподвальные помещения.

sphere **VOX**



Она может использоваться для сбора и утилизации загрязненных стоков гражданского происхождения, канализационных и промышленных стоков.

verti **VOX**



Эти станции находят наилучшее применение в сборе и перекачке чистой и грязной воды в жилых комплексах, дождевой воды, поступающей с автостоянок или площадок, а также в небольших гражданских системах для перекачки дренажной и грунтовой воды.

VOX^{PRO}



Подъемные станции выполнены из прочного полиэтилена пригодны для установки на гражданских и жилых объектах существенных размеров.



blue **BOX400_e**

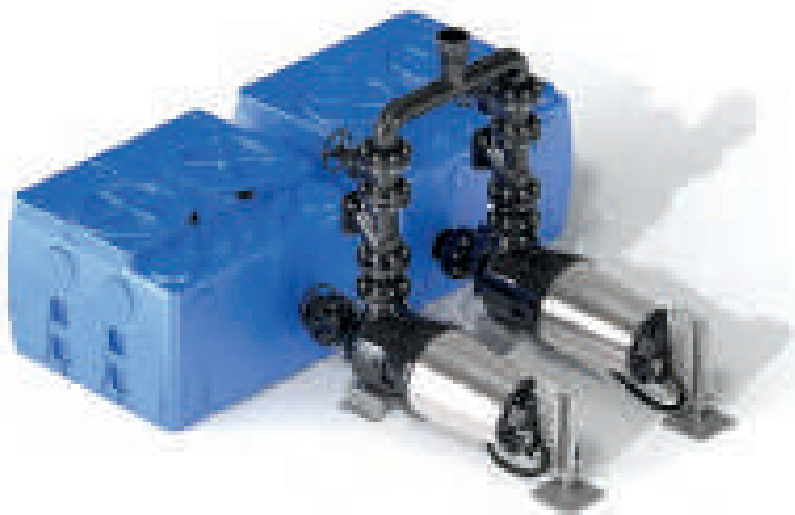
blueBOX 400e - это высококачественный, универсальный и простой в установке полиэтиленовый резервуар. Он пригоден для сбора чистой, дождевой воды и стоков из напольных сливов, стиральных машин, раковин и туалетов в системах, расположенных ниже уровня канализационной сети.

Большой объем в 400 литров делает его наиболее удачным для жилых комплексов и для промышленности. Многочисленные технические решения упрощают установку и оптимизируют эксплуатацию при небольшом обслуживании.

blueBOX 400e может оборудоваться максимум 2 насосами, если требуется обеспечение высокой производительности, а также возможная работа с чередующимися циклами для предотвращения слишком частых запусков.

Насосы могут устанавливаться как внутри, так и снаружи резервуара, чтобы приспособиться к потребностям системы любого типа.

ХАРАКТЕРИСТИКИ
ПРОЧНОСТИ И
НАДЕЖНОСТИ *blueBOX*
ПРЕВРАЩАЮТ ЭТИ
ПЕРЕКАЧИВАЮЩИЕ
СТАНЦИИ В
НАИЛУЧШЕЕ
РЕШЕНИЕ ДЛЯ ЖИЛЫХ
КОМПЛЕКСОВ И
ПРОМЫШЛЕННЫХ
ОБЪЕКТОВ.



Характеристики модельного ряда

Вместительность 400 литров

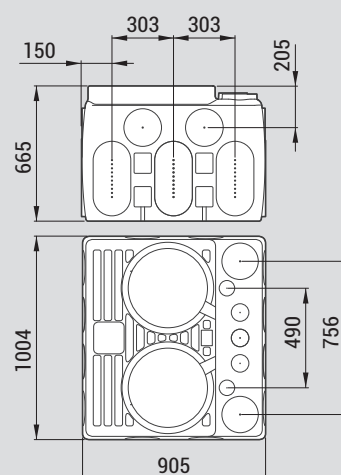
Двойная винтовая крышка с предохранительной блокировкой и уплотнительным кольцом для наивысшей герметичности

Возможность крепления к полу при помощи боковых прорезей

Подготовка к подключению входных и напорных труб на каждой стороне

Возможность использования поплавков для управления уровнями включения и остановки

Совместимость с модельным рядом bluePRO и UNIQA





КРЫШКА

Прочная крышка, подлежащая хождению, с резьбой, предохранительной блокировкой и двойным уплотнительным кольцом.



ВХОДЫ

Подготовка для входных и напорных труб для сточной воды также и на боковых стенках.



КРЕПЛЕНИЕ

Прорези для крепления к полу



РУЧКИ

Встроенные ручки для подъема и переноса, облегчающие ручное обращение с изделием.



ОПОРОЖНЕНИЕ

Подготовка для аварийного опорожнения в заниженном положении. Резьбовая муфта в комплекте, монтируется во время установки.



УПЛОТНЕНИЯ

Герметичное крепление труб к blueBOX при помощи уплотнений из резины NBR. Отсутствие необходимости в использовании дополнительных герметизирующих продуктов.

Перекачивающая станция **sphereBOX** состоит из многочисленных модульных компонентов, позволяющих создавать индивидуализированные изделия, соответствующие потребностям пользователя.

Помимо разной емкости резервуара, можно выбрать тип внутренней установки, наиболее подходящий удлинительный элемент и крышку, пригодную для хождения или проезда.

Она рекомендована для использования с насосами серии *bluePRO* или *Grey* с напорным отверстием 2".

Она может использоваться для сбора и утилизации загрязненных стоков гражданского происхождения, канализационных и промышленных стоков.

НАДЕЖНОЕ И
УНИВЕРСАЛЬНОЕ РЕШЕНИЕ
sphereBOX, ИМЕЮЩЕЕ
МНОГОЧИСЛЕННЫЕ
АКСЕССУАРЫ И
РАЗЛИЧНЫЕ ВОЗМОЖНЫЕ
КОНФИГУРАЦИИ,
ЯВЛЯЕТСЯ ИДЕАЛЬНЫМ
ДЛЯ ГРАЖДАНСКИХ И
ПРОМЫШЛЕННЫХ СИСТЕМ



Характеристики модельного ряда

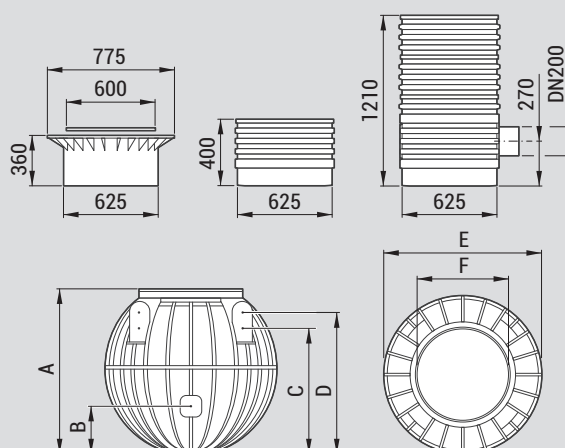
Вместительность 600, 900 и 1200 литров

Полиэтиленовая конструкция

Пригодность для подземной установки

Напорное отверстие 1 1/4" - 2"

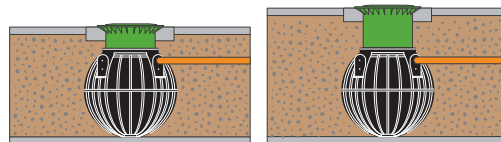
	A	B	C	D	E	F	kg
sphereBOX 600	1045	-	790	890	1125	645	27
sphereBOX 900	1345	545	1005	1105	1155	645	47
sphereBOX 1200	1670	545	1330	1430	1155	645	58





КРЫШКА

Прочная герметичная крышка с уплотнением, с предохранительным замком и смотровым окном.



РАСШИРЕНИЕ

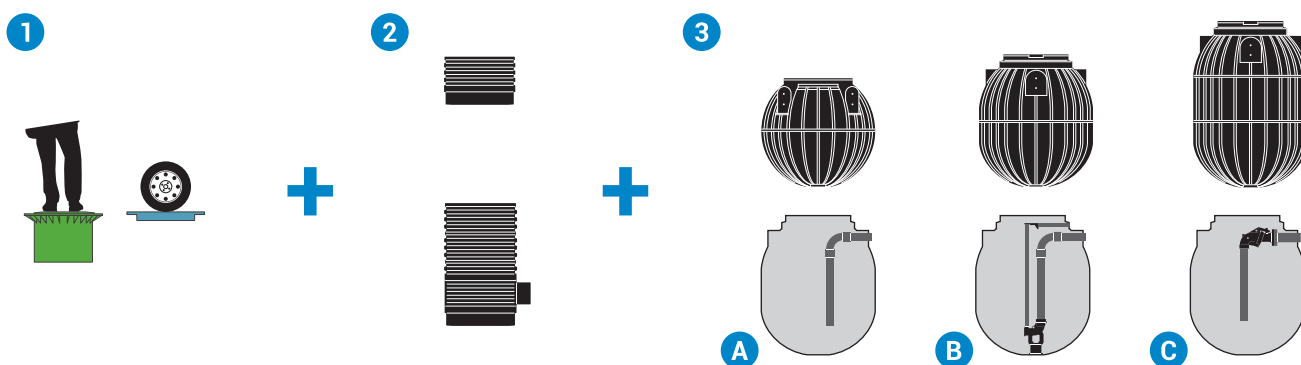
Возможность использовать два разных типа расширительных элементов, которые упрощают установку даже в уже существующих системах.



КОРПУС

Прочная конструкция из Полиэтилен с ребрами жесткости, гарантирующими прочность и надежную анкеровку в грунте.

Модульное решение



1 Крышка

для хождения или проезда \varnothing 600 мм, совместимая со всеми моделями *sphereBOX* и *vertiBOX*. Регулируемая высота.

2 Элемент расширения [заказу]

\varnothing 600 мм - высота 400-1210 мм

3 Резервуар на 600 / 900 / 1200 литров с возможностью следующей установки:

(А) Стационарная с шаровым клапаном [VAP], задвижкой [SRP] и соединительной трубой из ПВХ на 1 1/4" для 1 насоса

(В) с донным соединительным устройством с вертикальным напорным отверстием [DAC-V], шаровым клапаном [VAP] и соединительной трубой из ПВХ на 2" для 1 насоса

(С) с наружным соединительным устройством [DAC-E], шаровым клапаном [VAP] и соединительной трубой из ПВХ на 2" для 1 насоса (2 насоса только для модели *sphereBOX* 1200)

Перекачивающие станции **vertiBOX** могут использоваться в многочисленных контекстах, чему способствует их модульная конструкция, позволяющая оптимизировать установку, в зависимости от конкретного назначения.

Они предназначены для использования насоса DR steel 37 из нержавеющей стали с канальной крыльчаткой.

Эти станции находят наилучшее применение в сборе и перекачке чистой и грязной воды в жилых комплексах, дождевой воды, поступающей с автостоянок или площадок, а также в небольших гражданских системах для перекачки дренажной и грунтовой воды.

ВОЗМОЖНОСТЬ
КОМПОНОВКИ
ПЕРЕКАЧИВАЮЩЕЙ
СТАНЦИИ
МОДУЛЬНЫМИ
ЭЛЕМЕНТАМИ
ПОЗВОЛЯЕТ
ОПТИМИЗИРОВАТЬ
УСТАНОВКУ СОГЛАСНО
СОБСТВЕННЫМ
НЕОБХОДИМОСТЯМ



Характеристики модельного ряда

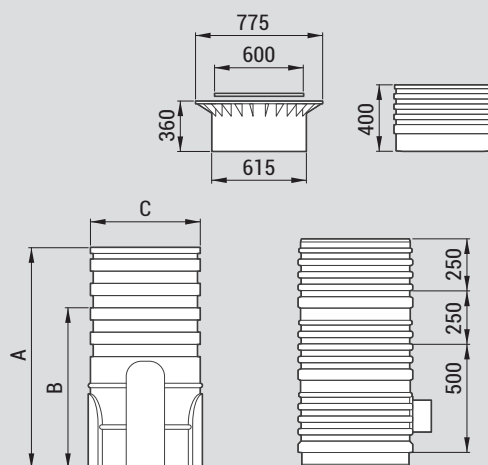
Вместительность от 300 л [высота 850 мм] до 420 л [высота 1200 мм]

Полиэтиленовая конструкция

Пригодность для подземной или поверхностной установки

Напорное отверстие 1 1/4"

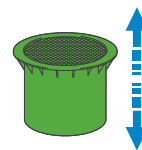
	A	B	C	kg
vertiBOX 85-120	1200	850	670	18





КРЫШКА

Прочная герметичная крышка для хождения и проезда с уплотнением, предохранительным замком и смотровым окном. Благодаря телескопической системе может регулироваться по высоте, чтобы приспосабливаться к установке любого типа.



КОРПУС

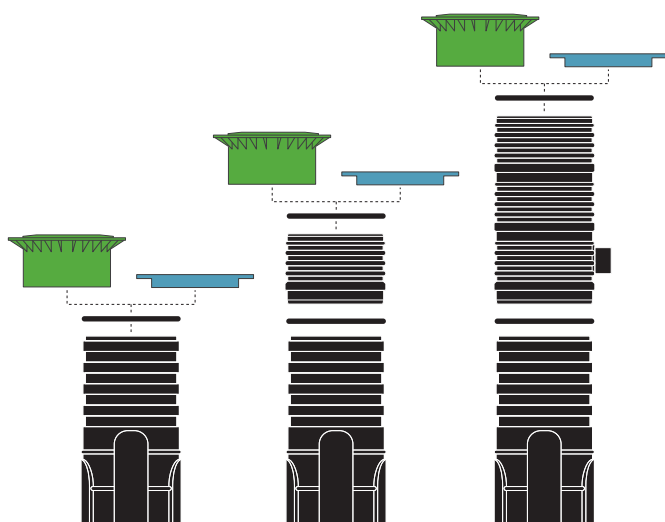
Прочная конструкция из Полиэтилен с ребрами жесткости, гарантирующими прочность и надежную анкерровку в грунте.



ВХОДЫ

Подготовка для входа труб от DN50 до DN200. Герметичность для жидкостей и для запахов гарантируется уплотнениями из NBR. Сверление может быть выполнено непосредственно на месте, обычной коронкой необходимого диаметра.

Модульное решение



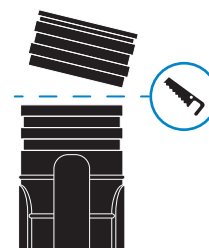
vertiBOX может включать в себя

- БАЗОВЫЙ элемент
- элемент РАСШИРЕНИЯ В. 400 мм
- элемент РАСШИРЕНИЯ В. 1210 мм
- элемент КРЫШКИ ДЛЯ ХОЖДЕНИЯ или ПРОЕЗДА

Каждое соединение между компонентами является герметичным благодаря использованию надежных манжетных уплотнений.

Благодаря великолепной совместимости между компонентами, возможно изготовление решений на заказ, отвечающих наилучшим образом потребностям сбора и перекачки, что делает это изделие пригодным для многочисленных применений: от использования в бытовых условиях и в жилых комплексах до гражданского и промышленного.

Каждый БАЗОВЫЙ элемент предназначен для возможной поперечной резки на высоте 850 мм, что снижает объем приблизительно на 300 литров при сохранении совместимости со всеми другими элементами из этой линейки.



BOX PRO

Серия **BOX PRO** состоит из перекачивающих станций из прочного полиэтилена объемом от 1000 до 18000 литров.

Специальная форма специально задумана для противодействия давлению, которому подвергается станция после установки. Внутренние стенки без неровностей не допускают образование отложений, способных вызвать снижение полезного объема и стать причиной появления неприятных запахов, являясь тем самым залогом наилучшей эксплуатации.

BOX PRO может оборудоваться одним или двумя насосами с донной системой соединения. Для управления уровнями включения, выключения и аварийных сигналов компания Zenit рекомендует использовать поплавковые выключатели, подключенные к электрическому щиту.

Они предназначены в основном для сбора и перекачки загрязненных и канализационных стоков гражданского и промышленного происхождения, даже в системах больших размеров.

БЫСТРАЯ УСТАНОВКА И
УЖЕ УСТАНОВЛЕННЫЕ
В РЕЗЕРВУАРЕ ТРУБЫ
ОБЕСПЕЧИВАЮТ
ГОТОВНОСТЬ BOX
PRO К УСТАНОВКЕ
НЕПОСРЕДСТВЕННО
ПОД ЗЕМЛЕЙ ПРИ
СУЩЕСТВЕННОЙ
ЭКОНОМИИ ЗАТРАТ



Характеристики модельного ряда

Вместительность от 1000 до 18000 литров

Возможность установки 1 или 2 насосов с донным соединительным устройством

Возможность автоматического включения насосов при помощи поплавков

Защитная сигнализация от перелива



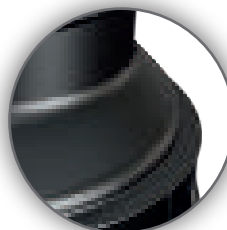
КРЫШКА [ПО ЗАКАЗУ]

Большой проем \varnothing 800 мм обеспечивает большую свободу обслуживания и полный обзор во время периодического осмотра. Серийная подлежащая хождению крышка из прочного полипропилена.



УДЛИНИТЕЛЬ

Имеется прочный удлинитель высоты на 1 м, совместимый со стандартной крышкой.



КОРПУС

Он изготовлен из толстого полиэтилена, который более устойчив при использовании в условиях низкой температуры. Полностью многоразовые материалы.



ЗАЗЕМЛЕНИЕ

Подключение к заземлению всех металлических компонентов внутри подъемной станции при помощи равнопотенциальной системы.



ЭЛЕКТРОПРОВОДКА

Имеется версия с отдельными кабельными муфтами или же с одним или несколькими выходными каналами \varnothing 63 мм.



ВХОДНАЯ ТРУБА

Подготовка для входной трубы \varnothing 110 или \varnothing 160 мм в нижней части перекачивающей станции для снижения водоворотов. Соединение без утечек и выхода запаха с входящим в комплект уплотнением.



ЗАПОРНЫЕ КЛАПАНЫ

Запорные шаровые клапаны всегда входят в стандартную поставку.



УСТАНОВКА

Установка электронасоса с крепежной опорой к днищу при помощи болтов с герметичными уплотнениями и усилительных стальных штанг. Система старт/стоп и аварийная поплавковая защита от перелива.

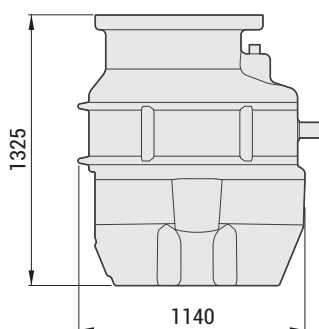


НАПОРНЫЙ ПАТРУБОК

Напорная труба из ПВХ DN50 - DN65 - DN80

Тип M

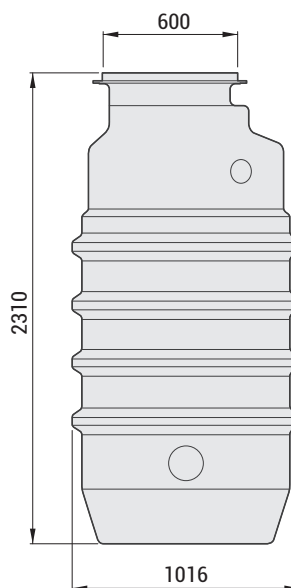
Идеальное решение для небольшого объема от одного дома, а также в тех случаях, где ограничена глубина выемки грунта



VOX PRO M	
Производительность [л]	1000
Количество насосов	1 / 2
Макс. температура жидкости	40°C (до 90°C в течение короткого периода)
Входы [Ø макс]	3xØ160 - 2xØ110 [кабели]
Выход	1/2 x DN50 ÷ DN150
только VOX PRO	85

Тип V

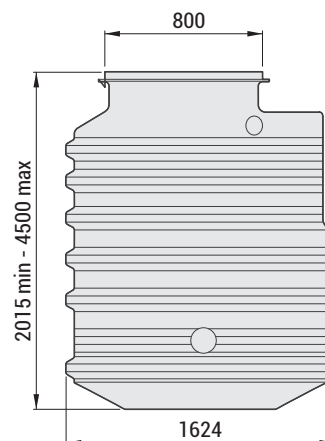
Наиболее распространенная для эксплуатации в одиночных домах, в санузлах или же в офисах до 10 человек.



VOX PRO V	
Производительность [л]	2000
Количество насосов	1 / 2
Макс. температура жидкости	40°C (до 90°C в течение короткого периода)
Входы [Ø макс]	3xØ160 - 2xØ110 [кабели]
Выход	1/2 x DN50 ÷ DN150
только VOX PRO	134

Тип S

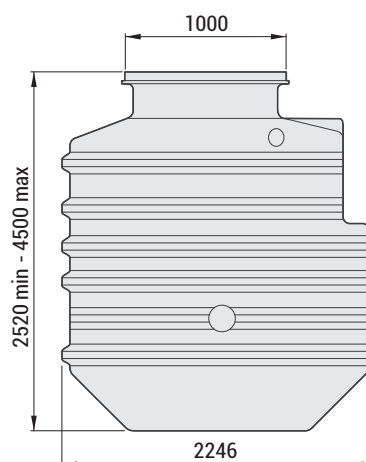
Предназначается для маленьких производственных или коммерческих комплексов, ресторанов, небольших гостиниц, клиник, кемпингов



VOX PRO S	
Производительность [л]	4000 ÷ 9500
Количество насосов	1 / 2
Макс. температура жидкости	40°C (до 90°C в течение короткого периода)
Входы [Ø макс]	3xØ160 - 2xØ110 [кабели]
Выход	1/2 x DN50 ÷ DN150
только VOX PRO	242 ÷ 839

Тип J

Рекомендуется для крупных комплексов, таких как гостиницы, больницы и очистные сооружения



VOX PRO J	
Производительность [л]	10000 ÷ 18000
Количество насосов	1 / 2
Макс. температура жидкости	40°C (до 90°C в течение короткого периода)
Входы [Ø макс]	3xØ160 - 2xØ110 [кабели]
Выход	1/2 x DN50 ÷ DN150
только VOX PRO	422 ÷ 1508

ZENIT

Гамма продукции

- » Погружные электронасосы
- » Перекачивающие станции
- » **Системы аэрации и смешивания**
- » Гидравлические аксессуары
- » Электрические аксессуары

Системы аэрации и смешивания

OXYPLATE 9"-12" • OXYTUBE 2 • OXYINOX
JETOXY 50 • JETOXY 80÷300
MIXER ZMD • MIXER ZMR



Системы аэрации и смешивания

Компания Zenit предлагает модельный ряд изделий, предназначенных для аэрации и смешивания, специально для сферы очистных сооружений сточной воды гражданского и промышленного происхождения.



диффузоры воздуха дисковые на 9 и 12 дюймов и трубчатые на 2 дюйма с эластомерными мембранами и высоким насыщением кислородом



погружные аэраторы типа Вентури, которые обеспечивают эффективное комбинированное смешивание и аэрацию, а также особенно пригодны для гомогенизационных резервуаров, хранения сточных вод после первого дождя



миксеры с самоочищающимся профилем, прямой передачей и редуктором

НАША СПЕЦИАЛЬНАЯ
КОМПЕТЕНЦИЯ
НАХОДИТСЯ НА СЛУЖБЕ
ПРОЕКТИРОВЩИКОВ
И УСТАНОВЩИКОВ,
КОТОРЫЕ КАЖДЫЙ
ДЕНЬ РАБОТАЮТ В
СФЕРЕ ОБРАБОТКИ
ВОДЫ

Помимо предложения продукции с высокими стандартами качества, Zenit предоставляет своим клиентам:

- **поддержку в выборе изделия** для гарантии наилучшего соответствия характеристикам системы и для достижения требований, предусмотренных проектировщиком
- **проектирование системы** на основе специальных потребностей, используя оптимизированные компоненты для данной рабочей точки с существенной экономией энергетических и закупочных затрат
- **шефмонтаж** для гарантии использования фирменных компонентов и их правильной установки, что обеспечит исправность работы и качество системы

ДИФфуЗОРЫ ВОЗДУХА



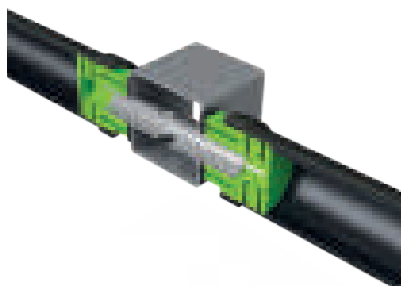
Zenit имеет мембранные диффузоры воздуха как дискового, так и трубчатого типа. Обе модели характеризуются мембраной высокого качества с перфорацией для аэрации с высокой аэрацией при небольших потерях нагрузки, сводя до минимума необходимые энергетические затраты. Дисковые диффузоры могут иметь встроенный запорный шаровой клапан.

На основе особенных требований клиента Zenit способна спроектировать наиболее эффективное решение аэрации и поставить комплектную систему вместе с подробными планами монтажа.

Работа

Во время работы мембрана надувается, вызывая открытие микроотверстий и последующий выход воздуха в виде мелких пузырьков.

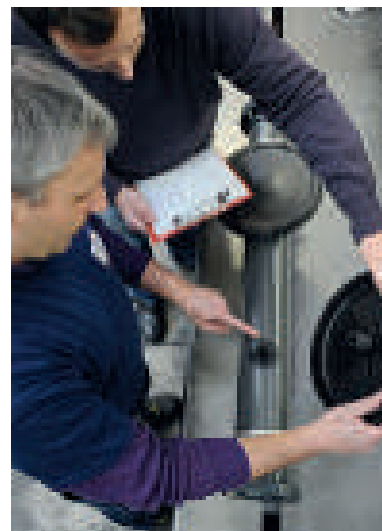
При остановке наддува мембрана сдувается и микроотверстия закрываются, не допуская какого-либо попадания жидкости внутрь. Кроме того, центральная часть без отверстий, но с необходимой формой, выполняет функцию самого настоящего запорного клапана.



Применение

Как правило, мембранные диффузоры воздуха используются в процессах обработки и очистки воды, в которых необходимо насыщать стоки воздухом, чтобы активировать биологические процессы окисления органического вещества и нитрификации.

Они также используются в процессах предварительной аэрации и аэрации в окислительных ваннах, а также в аэробных септических системах для гражданских и промышленных шламов.



OXYPLATE 9"-12"

Дисковые диффузоры воздуха

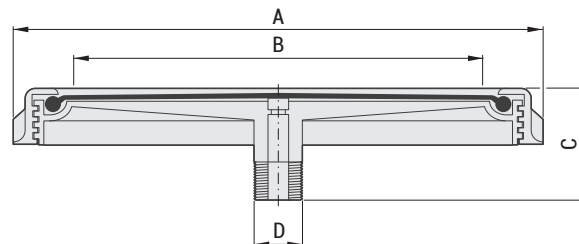
Дисковые диффузоры с мембраной из эластомера с микроотверстиями для использования в процессах очистки вод в реакторах с постоянной или периодической аэрацией, особенно рекомендуются для изготовления фиксированных систем с высокой производительностью.

Качество, конструкция и перфорация мембраны обеспечивает лучшую энергетическую эффективность, рассматриваемую как оптимальное равновесие между насыщением кислородом и потерей нагрузки.



Технические характеристики

	OXYPLATE 9"	OXYPLATE 12"
Наружный диаметр [мм]	270	340
Мин. рабочая производительность [Нм³/ч]	2	2
Макс. рабочая производительность [Нм³/ч]	6	10
Предельная производительность * [Нм³/ч]	10	15
Активная поверхность [м²]	0.038	0.06
Толщина мембраны [мм]	2 ± 0.15	2 ± 0.15



Материалы для изготовления

Корпуса диффузора	PP GF 30
Круглая гайка	PP GF 30
Мембрана	EPDM LP / СИЛИКОН

Габаритные размеры (мм)

	A	B	C	D	E	kg
OXYPLATE 9"	270	200	76	3/4" NPT	32	0.7
OXYPLATE 12"	340	310	76	3/4" NPT	32	1.2

Данные с мембраной из EPDM LP для мелких пузырьков. * Максимум 10 мин/день для чистки мембраны, теста и т.д...

Аксессуары и компоненты



ZENIT способна проектировать и производить комплектные системы аэрации, включающие в себя дисковые диффузоры и предварительно собранные сети распределения воздуха из ПВХ.

Высокая степень стандартизации и применение специальных компонентов производства ZENIT позволяют получать простые, надежные и быстро устанавливаемые системы с низкой себестоимостью, но использующие высококачественные базовые материалы, такие как трубы из ПВХ PN10 и крепления из нержавеющей стали.

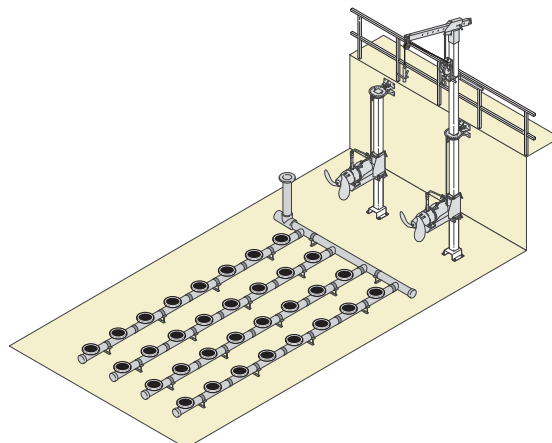
Для облегчения операций монтажа и обслуживания сетей диффузоров, компания Zenit изготовила серию приспособлений, которые делают каждую операцию быстрой и эффективной.

Установка

Предварительно собранные системы разработаны для простой и быстрой установки, даже силами персонала, не имеющего большого опыта, выполняя подробные инструкции.

Все подключения выполнены при помощи специальных, самовыравнивающихся фланцев с встроенным уплотнением.

Крепления легко регулируются по высоте (вплоть до 20 см), чтобы обеспечивать выравнивание даже на неровном дне резервуара или же при легком уклоне.



ОХУТUBE 2

Трубчатые диффузоры воздуха

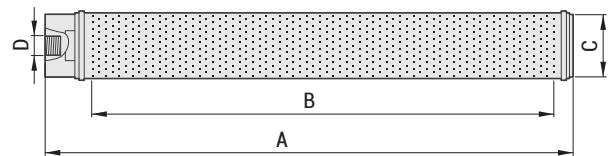
Они особенно рекомендованы для изготовления съемных систем аэрации, а также во всех тех случаях, когда необходимо иметь большую площадь диффузии при ограниченном количестве труб для распределения воздуха.

Диффузоры выполнены в основном из головки с резьбовым штуцером, жесткой опоры из полипропилена и трубчатой мембраны из эластомера с микроотверстиями, закрепленной хомутами из нержавеющей стали.



Технические характеристики

	ОХУТUBE 2 500	ОХУТUBE 2 750	ОХУТUBE 2 1000
Наружный диаметр [мм]	63	63	63
Длина отверстий	500	750	1000
Мин. рабочая производительность [Нм³/ч]	1	2	3
Макс. рабочая производительность [Нм³/ч]	6	9	12
Предельная производительность * [Нм³/ч]	10	15	20
Активная поверхность [м²]	0.09	0.135	0.18
Толщина мембраны [мм]	1.7 ± 0.2	1.7 ± 0.2	1.7 ± 0.2



Материалы для изготовления

Мембрана / Уплотнение	EPDM / СИЛИКОН
Опора	PP GF 30
Хомуты	V2A [AISI 304]

Габаритные размеры (мм)

	A	B	C	D	kg
ОХУТUBE 2 500	560	500	63	¾" WR f	0.8
ОХУТUBE 2 750	810	750	63	¾" WR f	1.1
ОХУТUBE 2 1000	1060	1000	63	¾" WR f	1.3

Данные с мембраной из EPDM LP для мелких пузырьков. * Максимум 10 мин/день для чистки мембраны, теста и т.д...

Аксессуары и компоненты



Имеются мембраны из разнообразных материалов для разнообразных применений:

- EPDM LP с низким содержанием пластифицирующих компонентов (<15%) для гражданских стоков с подмешиванием промышленных и для промышленных стоков с небольшим содержанием жиров, масел, углеводов. Максимальная рабочая температура 80 °C;
- СИЛИКОН для промышленных стоков с высоким содержанием жиров и углеводов. Максимальная рабочая температура 100 °C;
- Фитинги из нержавеющей стали для установки диффузоров парами друг против друга на квадратном коллекторе 80x80 или 100x100 мм;
- Переходники для коллекторов с уже имеющейся перфорацией.

Установка

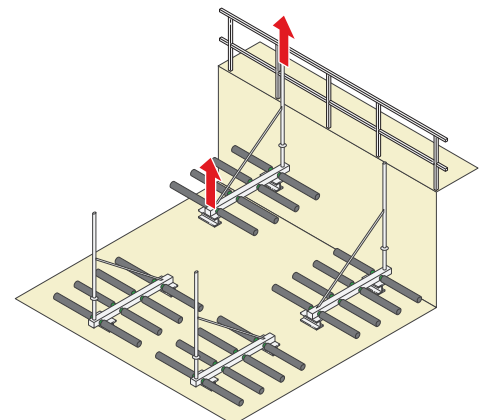
Они особенно рекомендованы для маленьких/средних систем и вообще во всех тех случаях, когда нельзя опорожнять резервуар для проведения обслуживания. Эти системы выполняются при помощи узлов из нержавеющей стали, состоящих главным образом из коллектора с квадратным сечением, на который попарно установлены диффузоры друг против друга, из питающей трубы, из одной или нескольких усилительных растяжек и из дренажной системы.

Отдельные узлы просто опускаются на дно резервуара и подключаются фланцем к главному воздуховоду.

Устойчивость обеспечивается противовесами, выполняющими также функцию опорных ножек.

Исключается необходимость в направляющих и анкерочных системах.

Таким образом, узлы становятся легко извлекаемыми и могут устанавливаться при заполненном и работающем резервуаре.



ОХУІНОХ

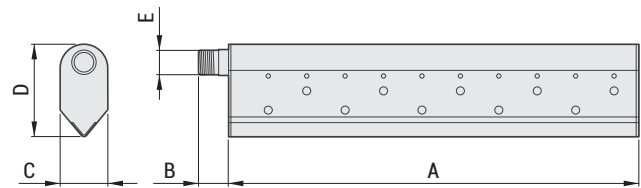
Трубчатые диффузоры воздуха с большими пузырьками

Этот тип диффузора, полностью выполненный из нержавеющей стали AISI 316, применяется там, где необходимо смешивать жидкость и насыщать ее кислородом. Наилучшим применением являются пескоотделители с наддувом воздуха, аэробные септические системы, резервуары для предварительной аэрации и вообще - любая система, в которой необходимо использование стали ввиду природы обрабатываемой жидкости.



Технические характеристики

	L305	L610
Размеры пузырьков	большие	большие
Материал корпуса	AISI 316	AISI 316
Диаметр верхних отверстий (мм)	4	4
Диаметр нижних отверстий (мм)	8	8
Общая длина (мм)	305	610
Резьбовое крепление	3/4" NPT	3/4" NPT

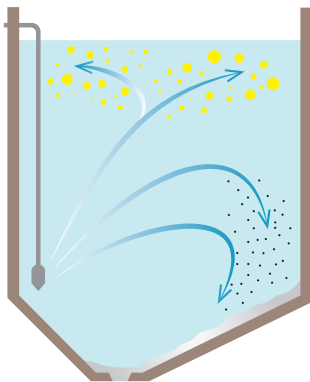


Характеристики

Номинальная производительность [Нм³/ч]	20.0	40.0
Макс. рабочая производительность [Нм³/ч]	3.5	7.0
Макс. рабочая производительность [Нм³/ч]	40.0	80.0
Потери нагрузки при номинальной мощности [см] (глубина 4 м)	~ 9.5	~ 9.5

Габаритные размеры (мм)

	A	B	C	D	E	kg
L305	305	28	50	100	3/4" NPT	1.5
L610	610	28	50	100	3/4" NPT	3.0



Воздух, выходящий из диффузора в виде больших пузырьков, смешиваясь с потоком жидкости вызывает движение по спирали, что способствует осаждению песка и всплытию масел и жира.



ПОГРУЖНЫЕ АЭРАТОРЫ

Погружные аэраторы, использующие принцип Вентури, обеспечивают эффективное комбинированное смешивание и аэрацию и особенно пригодны для гомогенизационных ванн, хранения сточных вод после первого дождя.

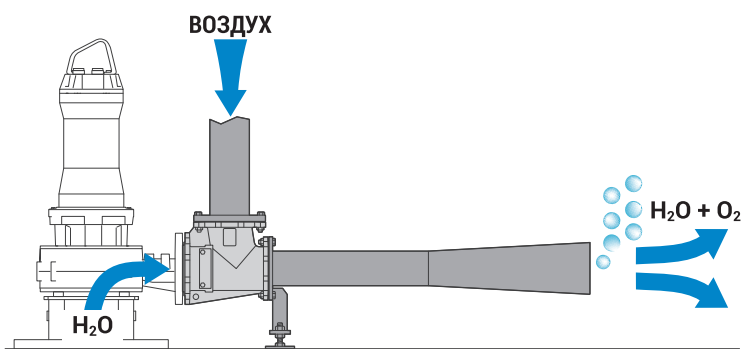
Они изготавливаются с использованием погружных электронасосов с мощностью до 30 кВт и гидравлической частью с большим свободным просветом, сочетающимся с инжекторами серии "ОХУ".

ОХУ 80 и 150 имеют диафрагму из полиуретанового материала (Vulkollan), которая благодаря запатентованной системе делает ее легко заменяемой, без необходимости отсоединения насоса от инжектора. Устройство ОХУ80 имеет фланец, пригодный для совмещения с электронасосами с напорной горловиной диаметром DN80 и DN100.



Работа

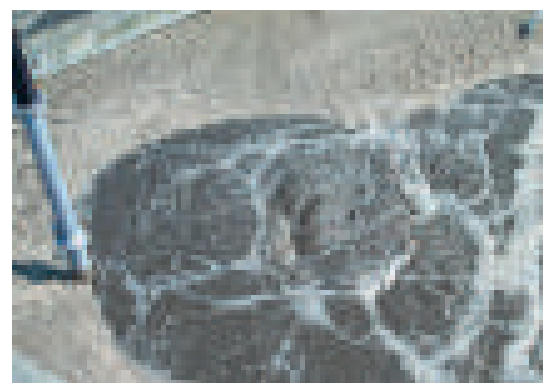
В устройствах ОХУ подаваемая жидкость смешивается с воздухом под действием эффекта Вентури, образуя смесь, содержащую пузырьки средних и маленьких размеров, которые увеличивают площадь контакта и способствуют высокопроизводительному обмену кислородом.



Применение

Погружные системы насыщения кислородом ОХУ используются в гражданской и промышленной сфере в системах очистки и обработки шлама или же тогда, когда необходимо сочетать насыщение кислородом с приведением воды в движение.

Для установки нет необходимости в опорожнении емкости.



JETOXУ 50

Погружные системы аэрации

JETOXУ 50 состоит из инжектора типа Вентури, к которому подключен погружной электронасос мощностью от 0,37 до 1,5 кВт с открытой многоканальной крыльчаткой или типа vortex.

В зависимости от собственных потребностей можно выбирать модели JETOXУ непосредственно по графику характеристик, оптимизируя энергозатраты.

Применение

- Рыбоводческие хозяйства, небольшие очистные резервуары, накопительные колодцы.

Характеристики

- Корпус из чугуна (GJL-250);
- Предназначается для использования с насосами DRO и DGO;
- возможность фиксированного соединения на насосе или возможность крепления на основании резервуара, используя автоматическое соединение (типа DAC).

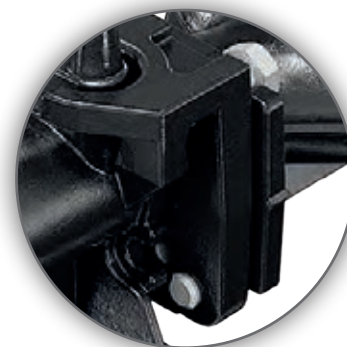
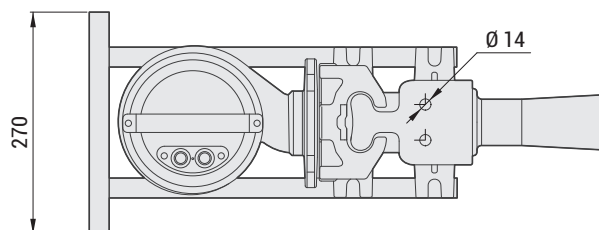
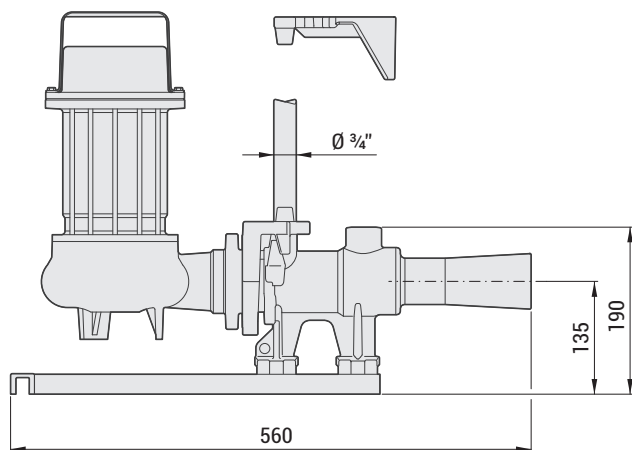
Состав

- Корпус OXY (конус + встроенная диафрагма);
- Фланец скольжения с уплотнением и болтами из нержавеющей стали;
- Направляющая труб.

Материалы

Корпус	Чугун GJL-250
Диффузорный конус	Чугун GJL-250
Крепеж	Нержавеющая сталь
Окраска	Эпоксидно-виниловая

Габаритные размеры



Особенная техническая деталь, выполненная на корпусе OXY, позволяет механическое крепление (болтами) между эжектором и фланцем скольжения, совмещенным с электронасосом, превращая систему в одно целое, следовательно, пригодной также к мобильной установке.

JETOXУ 80÷300

Погружные системы аэрации

JETOXУ 80÷300 состоит из эжектора типа Вентури со сменной диафрагмой, к которой подключен погружной электронасос мощностью от 2,2 до 30 кВт.

Крыльчатка может быть многоканальными открытыми, одноканальными открытыми, одно- и двухканальными закрытыми, в зависимости от типа обрабатываемой жидкости.

Применение

- Накопительные, гомогенизирующие, стабилизирующие, окислительные ванны, для сточных вод после первого дождя.

Характеристики

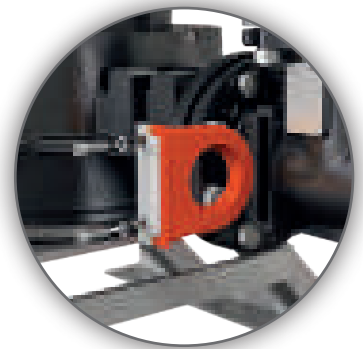
- Чугунная конструкция;
- Диффузорный конус из нержавеющей стали;
- Взаимозаменяемая диафрагма для регулировки производительности с облегченной заменой в случае износа (ЗАПАТЕНТОВАННАЯ СИСТЕМА).

Состав

- Корпус ОХУ;
- Взаимозаменяемая диафрагма;
- Диффузорный конус из нержавеющей стали;
- Крепеж из нержавеющей стали;
- Всасывающая труба воздуха с вертикальным фильтром и подъемным крюком из оцинкованной стали;
- Соединительная шпилька электронасоса и всасывающей трубы;
- Основание из оцинкованной стали/чугуна с шаровидным графитом.

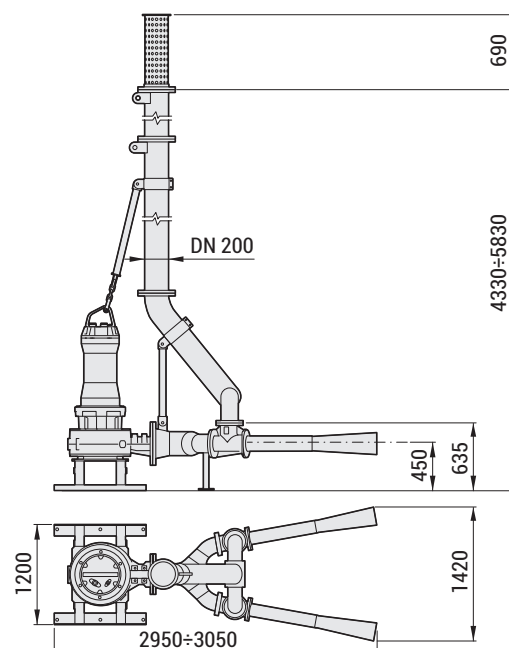
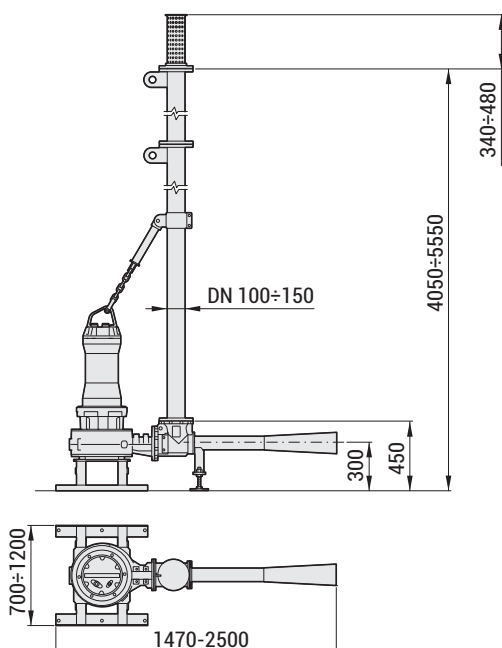
Материалы

Корпус	Чугун GJL-250
Диффузорный конус	Нержавеющая сталь AISI 304
Диафрагма	Вулкolan
Крепеж	Нержавеющая сталь
Окраска	Эпоксид-виниловая, экологическая



Модельный ряд ОХУ 80-150 предусматривает диафрагму из полиуретанового материала (Vulkolan), которая благодаря запатентованной системе делает ее легко заменяемой, без необходимости отсоединения насоса от эжектора.

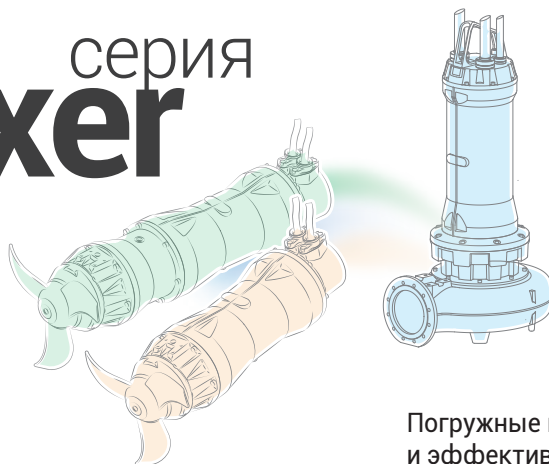
Габаритные размеры



MIXERS

Новые миксеры Zenit, являющиеся необходимыми компонентами в системах очистки и обработки воды, разделяют с линейкой UNIQA дизайн, надежность и высокоэффективные двигатели, в которые заложена новая концепция

серия Mixer



НИЗКОЕ КОЛИЧЕСТВО
ОБОРОТОВ ВИНТА,
НЕОБХОДИМОЕ ПРИ НАЛИЧИИ
ШЛАМА С ВЫСОКОЙ
КОНЦЕНТРАЦИЕЙ ТВЕРДОГО
МАТЕРИАЛА, ДОСТИГАЕТСЯ
БЛАГОДАРЯ МОЩНОМУ
ПЛАНЕТАРНОМУ РЕДУКТОРУ
ВМЕСТО ДВИГАТЕЛЕЙ С
ВЫСОКИМ ЧИСЛОМ ПОЛЮСОВ,
ЧТО ГАРАНТИРУЕТ БОЛЕЕ
ВЫСОКУЮ МЕХАНИЧЕСКУЮ
НАДЕЖНОСТЬ.

Погружные миксеры являются наиболее практичным и эффективным решением для смешивания жидкостей в системах очистки и обработки воды.

Это устанавливаемое в ванны оборудование придает жидкости, в которую они погружаются, энергию, меняющуюся в зависимости от диаметра, формы и скорости вращения винта, и позволяют поддерживать движение жидкой массы для гомогенизации и предотвращения образования отложений.

Они могут использоваться в одинарных, многоместных системах или же в сочетании с донными системами аэрации, что зависит от процесса, в котором они используются.

Двигатели с классом эффективности IE3, которые уже используются в линейке погружных насосов **Zenit UNIQA**, позволяют снижать эксплуатационные затраты при низком потреблении и небольшом обслуживании.

Их полная совместимость и богатая комплектация аксессуаров позволяют как устанавливать их в любой точке резервуара для получения оптимального смешивания, так и использовать вместо устаревшего оборудования в уже существующих системах.

Серия ZMD	0.75 ÷ 4 kW	Винты Ø (мм) 200 - 300 - 400	→	4 - 6 - 8 полюса ПРЯМАЯ ПЕРЕДАЧА
Серия ZMR	4 ÷ 18.5 kW	Винты Ø (мм) 650 - 900	→	4 полюса ТРАНСМИССИЯ С РЕДУКТОРОМ

ZMD • ZMR

Миксеры Zenit серии ZMD и ZMR могут использоваться в процессах стабилизации, денитрификации и гомогенизации в промышленных и гражданских системах.

Их конструктивные характеристики делают их прочными и универсальными, пригодными для любого назначения.



Материалы для изготовления

Моторная часть	Серый чугун - EN-GJL 250
Винт	Нержавеющая сталь AISI 316
Вал	Нержавеющая сталь AISI 431
Механические уплотнения	2, из карбида кремния (SiC), в камере с маслом
Крепеж	Нержавеющая сталь A2-70
Уплотнения	NBR
Крюк	Нержавеющая сталь AISI 304
Салазки	Нержавеющая сталь AISI 304
Окраска	Эпоксидная, двухкомп. 200 мкм

Ограничения по эксплуатации

Макс. температура окружающей среды	40°C
Макс. глубина погружения	20 м
pH обработанной жидкости	6-12
Макс. запусков/час	15 (равномерно распределенных)
Макс. звуковое давление	70 дБ
Назначение	S1 – непрерывная работа
Плотность обработанной жидкости	1060 Кг/м ³
Макс. динамическая вязкость	500 мПас

ДВИГАТЕЛЬ

Охлаждаемый двигатель класса Premium IE3 гарантирует высокую эффективность и минимальный расход энергии. Класс изоляции H (180°C)

КАБЕЛЬНАЯ МУФТА

Инновационная система кабельной муфты с защитой от отрыва. Отвинтив круглую гайку с трубной резьбой, можно прикрепить к кабельной муфте жесткую трубу или резиновый шланг, чтобы защитить кабель от физического и механического воздействия.



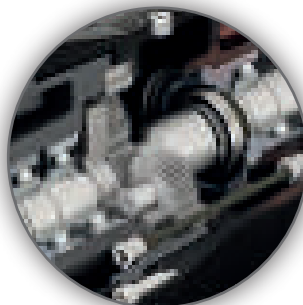
ПОДШИПНИКИ

Шарикоподшипники без замены смазки, рассчитанные на ресурс в 100000 моточасов. Датчик температуры по заказу.



РЕДУКТОР [ZMR]

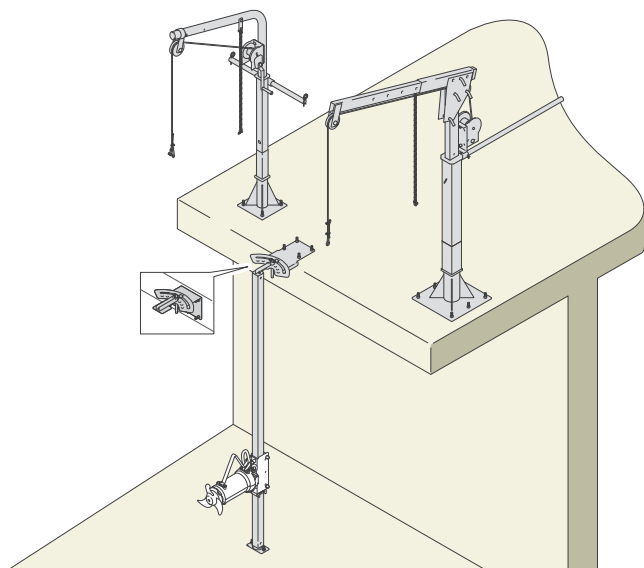
Надежный планетарный редуктор, позволяющий, при небольших размерах и весе, получать низкие передаточные числа, предлагать высокий крутящий момент и выдерживать высокие радиальные нагрузки.



ВИНТ

Литой винт из нержавеющей стали AISI 316 с особым профилем лопастей для получения наивысшей гидравлической производительности и недопущения блокировки из-за волокон и твердых тел. Большая толщина гарантирует прочность и надежность, даже в суровых условиях. Особенная режущая система в задней части винта предотвращает попадание волокон, которые могли бы намотаться на вал двигателя и нарушить работу

Установка



Установка на направляющей стойке

Это - самая распространенная установка, пригодная для миксеров любых размеров.

Миксер, оборудованный салазками, которые совместимы с уже существующими конструкциями, движется по квадратной стойке и может извлекаться без необходимости опорожнения ванны благодаря мощным подъемным консолям.

Миксер поворачивается в горизонтальной плоскости для наилучшего позиционирования, в то время как направление в вертикальной плоскости изменяется при помощи специальных салазок, поставляемых по заказу.



ZENIT

Гамма продукции

- » Погружные электронасосы
- » Перекачивающие станции
- » Системы аэрации и смешивания
- » Гидравлические аксессуары
- » Электрические аксессуары

Гидравлические аксессуары

DAC-R • DAC-V • DAC-E • DAC-H • DAC-X

KBS • KBC • KBS-H

FLX

VAP • VAC • SRP

KCR

KFL • KAT



Системы сочленения

При помощи этой системы можно извлечь насос и затем заново быстро установить его в резервуар без необходимости его опорожнения, которое часто очень затратно ввиду продолжительных простоев системы. Во всем модельном ряду Zenit гарантируется отличное сочленение между фланцем и соединительным устройством благодаря резиновой прокладке.

НЕОБХОДИМЫЙ АКСЕССУАР ДЛЯ НЕФИКСИРОВАННОГО ПОДКЛЮЧЕНИЯ НАСОСА К НАПОРНОЙ ТРУБЕ



Инновация

Донные соединительные устройства Zenit могут быть с горизонтальным или вертикальным напором, чтобы лучше приспособиться к потребностям клиента. Все соединительные устройства выполняются для 2 направляющих труб, позволяющих отправлять насос в рабочее положение, не допуская нежелательный поворот. Кроме того, ЗАПАТЕНТОВАННАЯ система снижает механическое воздействие на направляющие трубы и упрощает операцию отсоединения насоса даже после продолжительного погружения в сточные воды.

Надежность

Для систем с трубами большого размера Zenit разработала линейку соединительных устройств в усиленной версии, способных выдерживать вес чрезвычайно тяжелых насосов. Они оборудуются прочными опорными кронштейнами с необходимыми размерами и системой анкерования, состоящей из чугуна крепления, зацепляющегося за специальный прилив на корпусе насоса вместо обычного фланца скольжения, совмещенного с напорной горловиной.

[DAC-R]

Донные соединительные устройства с вертикальным напорным отверстием в усиленной версии для использования с электронасосами весом более 1300 кг.

Крепление при помощи фланца скольжения [KAF] для моделей с напорным отверстием диаметром до DN250 или крепления [KGP] с двойной направляющей трубой.

ЗАПАТЕНТОВАННАЯ система установки направляющих труб, снижающая механическое воздействие и упрощающая операцию по отсоединению насоса.

Для гарантии надлежащего всасывания и предотвращения кавитации для некоторых моделей насоса с двигателем высокой мощности может потребоваться увеличение расстояния от всасывающей горловины до дна резервуара.

За техническими консультациями обращайтесь в Отдел работы с заказчиками Zenit.

- Фланцевые модели диаметром от DN100 до DN600
- Чугунный корпус
- Фланец скольжения [KAF] из чугуна EN-GJL-250 (модели с напорным отверстием диаметром макс. DN250)
- Крепление [KGP] из чугуна (модели с напорным отверстием диаметром > DN250)
- Две направляющие трубы Ø2" или Ø3"
- Крепеж из нержавеющей стали
- Эпоксид-виниловая краска
- Свободный интегральный просвет



[DAC-V]

Донные соединительные устройства с вертикальным напорным отверстием для использования с насосами весом до 1300 кг.

Анкеровка при помощи фланца скольжения или крепления (напорное отверстие диаметром DN350) с двойной направляющей трубой.

ЗАПАТЕНТОВАННАЯ система установки направляющих труб, снижающая механическое воздействие и упрощающая операцию по отсоединению насоса.

Для гарантии надлежащего всасывания и предотвращения кавитации для некоторых моделей насоса с двигателем высокой мощности может потребоваться увеличение расстояния от всасывающей горловины до дна резервуара.

За техническими консультациями обращайтесь в Отдел работы с заказчиками Zenit.

- Фланцевые модели диаметром от DN65 до DN350 с расширением или без
- Чугунный корпус
- Чугунный фланец скольжения
- Чугунное крепление (только для модели с напорным отверстием диаметром DN350)
- Две направляющие трубы Ø2" (Ø3" - для модели с напорным отверстием диаметром DN350)
- Крепеж из нержавеющей стали
- Эпоксид-виниловая краска
- Свободный интегральный просвет



[DAC-E]

Наружное соединительное устройство [DAC-E] состоит из двух частей: стационарной, подключаемой к системе, и подвижной, сочлененной с насосом при помощи резьбовой соединительной трубы, поставляемой по заказу.

Обе части можно разъединять и соединять без использования инструмента, всего лишь посредством соединения, в котором используется принцип рычага.

Особенностью этой системы является то, что оставаясь над поверхностью воды, возможна установка без опорожнения резервуара, которое часто является сложным и дорогостоящим.

- Напорный патрубок с ТРУБНОЙ РЕЗЬБОЙ 2"
- Неподвижный корпус из чугуна, подвижный корпус из шаровидного чугуна
- уплотнения из резины NBR
- Эпоксид-виниловая краска
- Крепление к стене при помощи фланца DN50 PN10 или ТРУБНОЙ РЕЗЬБЫ 2"
- Свободный интегральный просвет



[DAC-H]

Донные соединительные устройства с горизонтальным напорным отверстием являются очень компактными и пригодными для установок в стесненных условиях. Они используют 2 направляющие трубы, позволяющие направлять насос в рабочее положение без нежелательного вращения по оси.

Запатентованная система упрощает операции освобождения насоса и снижает механическое воздействие на направляющие трубы. В случае необходимости изменения направления напорного отверстия можно установить на устройство обычный резьбовой или фланцевый угольник 90°.

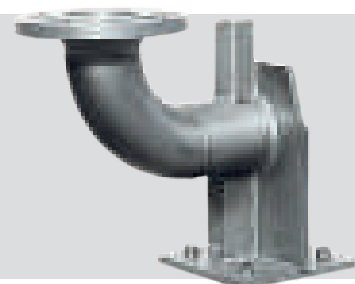
- Модель фланец-резьба диаметром DN32-50 - ТРУБНАЯ РЕЗЬБА 2"
- Фланцевые модели диаметром от DN65 до DN250
- Чугунный корпус
- Уплотнение из резины NBR
- Крепеж из нержавеющей стали
- Эпоксид-виниловая краска
- Свободный интегральный просвет



[DAC-X]

Донные соединительные устройства из нержавеющей стали, особенно рекомендованы для использования с насосами типа DRY. Позволяют получать комплектную систему, стойкую к кислотным и химически агрессивным жидкостям.

- Фланцевые модели диаметром от DN65 до DN100
- Корпус и фланец из нержавеющей стали AISI 316
- Уплотнение из NBR
- Свободный интегральный просвет
- Рекомендуется для установок, содержащих коррозионные и соляные жидкости



Основания

[KBS]

Основания [KBS] для СВОБОДНОЙ установки позволяют быстро размещать насос в резервуаре и гарантируют высокую устойчивость благодаря большой опорной поверхности.

- Конструкция из шаровидного чугуна или из оцинкованной стали
- Комплектуется крепежом из нержавеющей стали



[KBC]

Всасывающие колена [KBC] для гидравлического подключения насоса в сухой камере, гарантирующей необходимую устойчивость.

В зависимости от моделей, может потребоваться дополнительная опора из кладки или из металлоконструкции для получения правильной высоты всасывающей горловины.

- Конструкция из оцинкованной стали
- Уплотнение из резины NBR
- Комплектуется крепежом из нержавеющей стали



[KBS-H]

Основания из металлоконструкций для горизонтальной погружной установки или в сухой камере.

- Конструкция из оцинкованной стали
- Комплектуется крепежом из нержавеющей стали



Промывочный клапан

На подъемных станциях, где собираются сбросы сточных систем, часто образуются отложения. С течением времени твердые вещества уплотняются, уменьшая полезный объем резервуаров и часто приводя к засорению насоса.

Для их удаления необходимы целенаправленные действия, предусматривающие продолжительный и дорогостоящий простой системы.

Промывочный клапан [FLX] - это аксессуар, который при каждом запуске электронасоса автоматически образует направленную струю, способную перемещать твердый материал в колодце, не допуская того, чтобы отложения осаждались на дне.

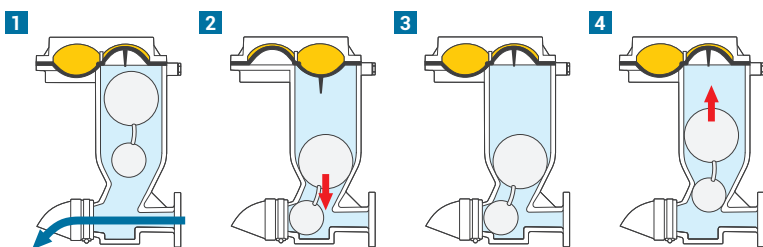
[FLX]

Он выполнен из чугуна и может устанавливаться непосредственно на спиральную часть насоса при помощи резьбового соединения.

Этот типа клапана использует принцип "Вентури" и не нуждается в электрическом питании.

При помощи регулятора можно настроить время закрытия клапана, составляющее от 10 до 400 секунд, в зависимости от размеров колодца, мощности насоса и количества смешиваемых отложений.

- Чугунный корпус
- Шарики из износостойкой резины с низким уровнем шума
- Подключение к системе при помощи ромбовидного фланца, совместимого с модулями конкурентов или с резьбовым соединением с трубной резьбой 1 1/2"
- Регулировка времени закрытия от 10 до 400 секунд
- Направляемая струя



Рабочие требования

Общий напор [m]	5÷20
Производительность [l/min]	100÷17000
Температура жидкости [°C]	0÷40
Максимальная производительность насоса [l/min]	750÷17000
Минимальный вес насоса [Kg]	70

Сердцем промывочного клапана Zenit является новая ЗАПАТЕНТОВАННАЯ система, состоящая из двух резиновых шариков, соединенных с гибкой перегородкой.

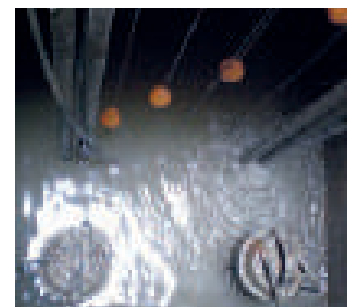
При запуске насос клапан открыт, и жидкость, имеющаяся в колодце, всасывается насосом и начинает циркулировать внутри колодца, чтобы привести твердые вещества во взвешенное состояние (фаза 1).

По истечении времени, настроенного регулятором, разрежение, созданное в корпусе клапана, втягивает резиновую мембрану, которая толкает два шарика вниз, чтобы перекрыть поток (фаза 2) и направить воду на выход, до того, как твердый материал вновь отложится на дне.

При остановке насоса разрежение, созданное внутри клапана, способствует подъему мембраны (фаза 3) и шариков (фаза 4), которые открывают клапаны и подготавливают его к следующему циклу.

Вот что происходит

Образование твердых отложений в резервуаре (слева) требует использования промывочных клапанов для создания турбулентности в резервуаре и способствования поддержания во взвешенном состоянии твердых тел (справа).



Запорный клапан и задвижки

Запорные клапаны Zenit, сертифицированные по EN 12050-4, приложение ZA нормы EN 12050-4, были разработаны для эксплуатации также с загрязненными жидкостями для предоставления полной гарантии работы в суровых условиях.

Система с утопающим шаром обеспечивает интегральный свободный просвет, так как при максимальном открытии клапан обнаруживает полностью свободный главный канал, значительно снижая потери нагрузки.

Возможность установки в горизонтальном или вертикальном положении гарантирует высокую универсальность и оптимальный монтаж.

При наличии чистых, неабразивных стоков можно использовать клапаны-хлопушки. Модели Zenit выполнены с корпусом и диском из чугуна EN-GJL-250 и седлом из латуни и резины EPDM. Рычаги, обеспечивающие движение механизма, выполнены из чугуна GJS 400, гарантируя максимальную надежность. Соответствие проектным международным нормам облегчает установку и делает их совместимыми с любыми унифицированными фланцами.



Гильотинные задвижки, управляемые маховиком, выполняют различные функции и используются в качестве отсекающих органов для регулировки потока в трубе или временного отключения одной из частей системы.

Задвижки состоят из чугунного корпуса EN-GJL-250, в котором находятся механизмы для частичного или полного отсекания потока.

Это изделие предназначено для установки серводвигателя, обеспечивающего открытие и закрытие, даже частичное, от дистанционного управления (без ручного вмешательства).

Задвижки Zenit выполнены из чугуна EN-GJL-250, седло задвижки выполнено из латуни, обеспечивая управляемость с течением времени, даже после продолжительного бездействия.

Фланцы по норме UNI обеспечивают отличную взаимозаменяемость.

Они используются в основном в распределительных системах, обработке гражданских и промышленных сточных вод.



[VAP]

Шаровые запорные клапаны [VAP] Zenit, сертифицированные по EN 12050-4, были разработаны для эксплуатации также с загрязненными жидкостями для предоставления полной гарантии работы в суровых условиях.

Свободный интегральный просвет с небольшими потерями нагрузки.

Возможность установки в горизонтальном или вертикальном положении для оптимального монтажа.

- Модели с трубной резьбы начиная с 1 ¼" до 2"
- Модели с фланцевой связи начиная с DN65
- Корпус из чугуна с уплотнениями из резины
- Шаровой утопающий затвор из резины NBR
- Закрытие гарантируется контактом резины с резиной
- Крепеж из нержавеющей стали
- Эпоксидная краска, стойкая к агрессивным жидкостям
- Свободный интегральный просвет
- Легко снимающаяся крышка для осмотра системы



[VAC]

Клапаны с хлопушкой [VAC], пригодные для малозагрязненной воды без абразивных примесей. Имеют чугунный корпус и диск, а также седло из латуни и резины EPDM.

Рычажный механизм из чугуна GJS 400 для гарантии наивысшей надежности.

Соответствие международным проектным нормам облегчает установку и делает их совместимыми с любыми унифицированными фланцами.

- Модели с фланцевой связи начиная с DN100
- корпус и язычок из чугуна
- уплотнение из резины EPDM
- Латунные седла
- Эпоксидная краска, стойкая к агрессивным жидкостям
- Возможность установки в горизонтальном или вертикальном положении
- Винт, используемый для частичного ручного открытия клапана. Это решение особенно полезно для опорожнения трубы перед клапаном во время проведения обслуживания



[SRP]

Задвижки [SRP] из чугуна EN-GJL-250 с бронзовым седлом затвора для обеспечения отличного скольжения даже после длительных периодов неиспользования.

Фланцы по норме UNI обеспечивают отличную взаимозаменяемость с существующими трубами и системами.

- Модели с фланцевой связи начиная с DN50
- Чугунный корпус
- Шток из нержавеющей стали с уплотнительным сальником
- Седла из бронзы
- Эпоксидная краска
- Возможность установки в горизонтальном или вертикальном положении
- Свободный интегральный просвет в положении максимального открытия



УГОЛЬНИКИ

Напорные соединения **[KCR]** выполнены для подключения к напорному отверстию насоса или же внутри систем, позволяя в обоих случаях изменять направление движения потока на 90°С с малым радиусом поворота.

Они могут быть типа фланец-фланец или фланец-резьба со свободным интегральным просветом.

Свободный проход - полный, дополнительное преимущество обеспечивается небольшим радиусом поворота, позволяющим получать меньшие габаритные размеры по сравнению со всеми другими аксессуарами, имеющимися в торговле.

Для изготовления может использоваться чугун EN-GJL-250, оцинкованная и нержавеющая сталь, в зависимости от моделей.



[KCR]

- ТРУБНАЯ РЕЗЬБА 2"
- Корпус из нержавеющей стали
- Свободный интегральный просвет



- Фланцы UNI - ТРУБНАЯ резьба
- Чугунный корпус
- Эпоксидная краска;
- уплотнение из NBR
- Свободный интегральный просвет



- Фланцы UNI
- Корпус из чугуна или оцинкованной стали
- Эпоксидная краска;
- уплотнение из NBR
- Свободный интегральный просвет



Фланцы [KFL]

Полная линейка резьбовых и привариваемых фланцев с отверстиями по стандарту UNI EN 1092-1 для обеспечения максимальной совместимости.

- Фланцы из чугуна с эпоксидной окраской



- Фланцы из чугуна с эпоксидной окраской



Цепи [КАТ]

Цепи из нержавеющей стали, пригодные для перемещения насосов и аксессуаров.

- Цепи из нержавеющей стали
- Пригодны для подъема насосов для резервуаров и колодцев





ZENIT

Гамма продукции

- » Погружные электронасосы
- » Перекачивающие станции
- » Системы аэрации и смешивания
- » Гидравлические аксессуары
- » **Электрические аксессуары**

Электрические аксессуары

ЩИТЫ • АВАРИЙНЫЕ СИСТЕМЫ
ПОПЛАВКИ



ЩИТЫ

СТАНДАРТНЫЕ ЭЛЕКТРОМЕХАНИЧЕСКИЕ ЩИТЫ

Электромеханические щиты, пригодные для управления 1, 2 или 3 однофазными насосами, трехфазными с прямым запуском или трехфазными с запуском по схеме звезда - треугольник, выполненные из наилучших компонентов из имеющихся на рынке, обеспечивающие высокую надежность и гарантированную доступность запасных частей. Богатая оснащенность аксессуарами делает их универсальными и наделяет высокими возможностями индивидуального оформления, в зависимости от специальных потребностей системы.

- Температура окружающей среды: -5 / 40°C
- Относительная влажность 50% при 40°C (без конденсата)
- Степень защиты IP55
- Главный выключатель с блокировкой двери
- Селектор для работы двигателя с положениями АВТО-ВЫКЛЮЧЕН-РУЧНОЙ
- Трансформаторы для вспомогательных цепей
- Защитные предохранители для двигателя и вспомогательных цепей
- Тепловые реле, защищающие от перегрузки двигателя с регулируемой шкалой и внутренним сбросом
- Индикаторные светодиоды "Наличия напряжения", "Работы двигателя" и "Срабатывания тепловой защиты"
- Возможность индивидуальной компоновки



ЭЛЕКТРОМЕХАНИЧЕСКИЕ ЩИТЫ ДЛЯ ПОЛНОГО УПРАВЛЕНИЯ

Для профессионального применения ZENIT, наряду со стандартными электромеханическими щитами, рекомендует использовать специальные электромеханические щиты с постепенным запуском и остановкой оборудования при помощи встроенных систем плавного запуска или системы, обеспечивающие работу двигателя с переменной скоростью. Эта функция осуществляется встроенным преобразователем частоты (инвертором), позволяющим регулировать рабочую точку насосов, оптимизируя энергетические характеристики системы в зависимости от реальных потребностей.

- Постепенный запуск
- Контроль крутящего момента
- Низкие механические нагрузки на движущиеся части двигателей
- Слабые гидравлические удары
- Многофункциональный дисплей (по заказу) для настройки, отображения параметров и защиты
- Работа двигателя с переменной скоростью (версии с инвертором)



ЭЛЕКТРОННЫЕ ЩИТЫ ДЛЯ ПОЛНОГО УПРАВЛЕНИЯ

Наряду со стандартными электронными щитами ZENIT предоставляет современное средство управления и контроля вашей перекачивающей системы, которое благодаря многоязычному меню позволяет выбирать наиболее пригодную для ваших потребностей рабочую логику, оптимизируя затраты на эксплуатацию и обслуживание. При помощи специального приложения (по заказу) осуществляется полное и наглядное управление системами, получая аварийные сигналы любого типа и дистанционно изменяя тип работы с вашего смартфона или планшета.

Дисплей с отображением рабочих данных и логических настроек
4 программы управления
Автоматический прием данных двигателей

кроме того, при помощи приложения можно

Управлять системой со смартфона или планшета
Включать и выключать насосы дистанционно
Получать любой тип сигналов аварии и неисправности
Изменять логику работы
Изменять пороги срабатывания систем защиты
Одновременно управлять несколькими системами



АВАРИЙНЫЕ СИСТЕМЫ

Сигнализация с автономным питанием

Аварийные сигнальные устройства обеспечивают звуковую или звуковую-световую сигнализацию в случае возникновения неисправностей в системе, таких как, например, отсутствие напряжения в сети, обеспечивая своевременное вмешательство. Внутренняя буферная батарея обеспечивает большую рабочую автономию.

- Питание 1~ 50/60 Гц 230 В +/- 10%;
- Вход сверхнизкого напряжения для управления аварийным сигналом с чистых контактов Н.Р. и Н.З.;
- Зеленый индикатор "Присутствие напряжения";
- Красный светодиодный индикатор "Аварийный сигнал уровня";
- Красный светодиодный индикатор "Отключение звуковой сигнализации";
- Аварийная сирена 90 дБ на расст. 1 м.;
- Красная электронная мигалка (только для модели SLA1);
- Кнопки для отключения/включения звукового сигнала;
- Кнопка для сброса аварийного сигнала;
- Зарядное устройство и буферная батарея для питания 24 ч;
- Внутренний селектор "Постоянный аварийный сигнал/самовосстанавливающийся";
- Внутренний селектор включения таймера сирены;
- Регулятор таймера аварийного звукового сигнала 0-180";
- Корпус из АБС;
- Выход с разрывозащитными кабельными муфтами;
- Степень защиты IP55.



ПОПЛАВКИ

Для управления электронасосами

Поплавки Zenit специально созданы для использования с погружными насосами и могут легко оборудоваться противовесом для простой настройки уровней срабатывания. Поплавки типа LEVEL рекомендуются для установки в резервуары больших размеров ввиду их большого хода и они пригодны для использования с загрязненными жидкостями. Они многоконтактного типа, поэтому, могут подключаться в конфигурации "нормально замкнутый" или "нормально разомкнутый", следовательно, с функцией как наполнения, так и опорожнения.

Поплавки MAC3 рекомендуются для систем с чистой или малозагрязненной водой и могут использоваться с функцией только опорожнения, поскольку разработаны лишь только для режима ВКЛ/ВЫКЛ.



ZENO

NAVIGATOR SUITE

Ваше решение ОДНИМ ЩЕЛЧКОМ

Zeno Navigator - это платформа услуг, предлагаемая Zenit. Чрезвычайно эффективное онлайн- и мобильное средство для управления всем процессом пред- и послепродажного обслуживания.

Созданное для предоставления ответа на потребности специалистов этой отрасли, будь то инженерная студия, управляющая компания системы или же лишь только специалист-установщик, портал ZENO является чрезвычайно эффективным инструментом для осуществления вашей деятельности. Приложение ZENO Pump Selector предлагает хорошую поддержку на протяжении всего процесса выбора и конфигурации электронасосов и позволяет самым точным образом определить изделие, соответствующее параметрам поиска, выбрав его для рабочей точки или же непосредственно выбирая гидравлический тип.

ZENO Navigator Suite

Мобильное приложение ZenoApp для смартфонов и планшетов имеется для iPhone и Android



Офлайн, на цифровой платформе



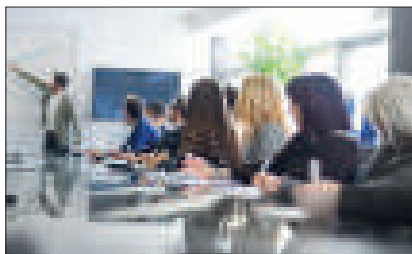
Pump Selector

Приложение, предлагающее ценную поддержку в течение всего процесса выбора и конфигурации электронасосов Zenit, вплоть до составления конечного предложения.



Запасные части

Это простая и быстрая процедура, которая в несколько щелчков позволит вам легко выбрать необходимую запасную часть, добавить ее в корзину и автоматически направить нам заказ.



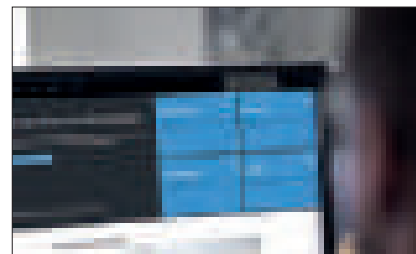
Academy

В разделе Academy вы найдете всю полезную информацию для ознакомления с продукцией и услугами Zenit.



Служба послепродажного обслуживания

Zenit превратила тщательность проектирования и изготовления в свою визитную карточку. При наличии проблем какого-либо типа Zenit предоставляет гарантированное обслуживание у своих дилеров во всем мире.



Сгрузить

В ваше распоряжение предоставляется библиотека подробной технической и коммерческой документации Zenit и всей отрасли.

ZENIT

ОБЗОР ПРОДУКЦИИ

» **Water solutions**



Электронасосы - Бытовые

Большой модельный ряд погружных электронасосов, комплектуемых крыльчатками с каналами, Vortex или системой измельчения, находящихся применение в быту.



sphereBOX

Перекачивающая станция для сточных вод гражданского и промышленного происхождения, имеется в версии на 600, 900 и 1200 литров.



Аэрация и смешивание

Линия продукции, предназначенная для аэрации и смешивания, для такой специализированной отрасли, как очистка гражданских и промышленных сточных вод.



Электронасосы - Профессиональные

Большой модельный ряд погружных электронасосов, позволяющий удовлетворять любой тип необходимостей в гражданской и профессиональной сфере.



Uniqa - Высокая производительность

Гамма **UNIQA** предлагает себя в качестве наилучшего решения для любого типа установки в промышленных условиях. В этом она опирается о большой выбор двигателей мощностью до 355 кВт.



blueBOX

Серия **blueBOX** состоит из высококачественных полиэтиленовых резервуаров, выполненных ротационной штамповкой, для сбора ливневых и фекальных стоков.



BOX PRO

Серия **BOX PRO** состоит из перекачивающих станций, выполненных из прочного полиэтилена средней плотности, пригодных для установки на гражданских и жилых объектах существенных размеров.



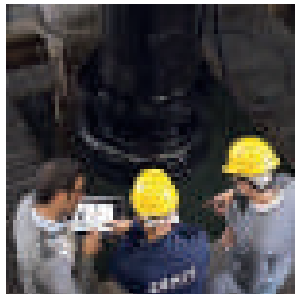
Гидравлические аксессуары

Наш модельный ряд продукции может предлагать основания, соединительные устройства, запорные клапаны, задвижки и клапаны промывки.



Электрические аксессуары

Большой выбор электрических, электронных щитов и аварийных систем для функционального и эффективного контроля всей системы.



Архангельск (8182)63-90-72
 Астана (7172)727-132
 Астрахань (8512)99-46-04
 Барнаул (3852)73-04-60
 Белгород (4722)40-23-64
 Брянск (4832)59-03-52
 Владивосток (423)249-28-31
 Волгоград (844)278-03-48
 Вологда (8172)26-41-59
 Воронеж (473)204-51-73
 Екатеринбург (343)384-55-89

Иваново (4932)77-34-06
 Ижевск (3412)26-03-58
 Иркутск (395)279-98-46
 Казань (843)206-01-48
 Калининград (4012)72-03-81
 Калуга (4842)92-23-67
 Кемерово (3842)65-04-62
 Киров (8332)68-02-04
 Краснодар (861)203-40-90
 Красноярск (391)204-63-61
 Курск (4712)77-13-04
 Липецк (4742)52-20-81

Магнитогорск (3519)55-03-13
 Москва (495)268-04-70
 Мурманск (8152)59-64-93
 Набережные Челны (8552)20-53-41
 Нижний Новгород (831)429-08-12
 Новокузнецк (3843)20-46-81
 Новосибирск (383)227-86-73
 Омск (3812)21-46-40
 Орел (4862)44-53-42
 Красноярск (391)204-63-61
 Оренбург (3532)37-68-04
 Пенза (8412)22-31-16

Пермь (342)205-81-47
 Ростов-на-Дону (863)308-18-15
 Рязань (4912)46-61-64
 Самара (846)206-03-16
 Санкт-Петербург (812)309-46-40
 Саратов (845)249-38-78
 Севастополь (8692)22-31-93
 Симферополь (3652)67-13-56
 Смоленск (4812)29-41-54
 Сочи (862)225-72-31
 Ставрополь (8652)20-65-13

Сургут (3462)77-98-35
 Тверь (4822)63-31-35
 Томск (3822)98-41-53
 Тула (4872)74-02-29
 Тюмень (3452)66-21-18
 Ульяновск (8422)24-23-59
 Уфа (347)229-48-12
 Хабаровск (4212)92-98-04
 Челябинск (351)202-03-61
 Череповец (8202)49-02-64
 Ярославль (4852)69-52-93

Киргизия (996)312-96-26-47 Казахстан (772)734-952-31 Таджикистан (992)427-82-92-69

<http://zenid.nt-rt.ru> || zde@nt-rt.ru