

Архангельск (8182)63-90-72
Астана (7172)727-132
Астрахань (8512)99-46-04
Барнаул (3852)73-04-60
Белгород (4722)40-23-64
Брянск (4832)59-03-52
Владивосток (423)249-28-31
Волгоград (844)278-03-48
Вологда (8172)26-41-59
Воронеж (473)204-51-73
Екатеринбург (343)384-55-89

Иваново (4932)77-34-06
Ижевск (3412)26-03-58
Иркутск (395)279-98-46
Казань (843)206-01-48
Калининград (4012)72-03-81
Калуга (4842)92-23-67
Кемерово (3842)65-04-62
Киров (8332)68-02-04
Краснодар (861)203-40-90
Красноярск (391)204-63-61
Курск (4712)77-13-04
Липецк (4742)52-20-81

Магнитогорск (3519)55-03-13
Москва (495)268-04-70
Мурманск (8152)59-64-93
Набережные Челны (8552)20-53-41
Нижний Новгород (831)429-08-12
Новокузнецк (3843)20-46-81
Новосибирск (383)227-86-73
Омск (3812)21-46-40
Орел (4862)44-53-42
Оренбург (3532)37-68-04
Пенза (8412)22-31-16

Пермь (342)205-81-47
Ростов-на-Дону (863)308-18-15
Рязань (4912)46-61-64
Самара (846)206-03-16
Санкт-Петербург (812)309-46-40
Саратов (845)249-38-78
Севастополь (8692)22-31-93
Симферополь (3652)67-13-56
Смоленск (4812)29-41-54
Сочи (862)225-72-31
Ставрополь (8652)20-65-13

Сургут (3462)77-98-35
Тверь (4822)63-31-35
Томск (3822)98-41-53
Тула (4872)74-02-29
Тюмень (3452)66-21-18
Ульяновск (8422)24-23-59
Уфа (347)229-48-12
Хабаровск (4212)92-98-04
Челябинск (351)202-03-61
Череповец (8202)49-02-64
Ярославль (4852)69-52-93

Киргизия (996)312-96-26-47 Казахстан (772)734-952-31 Таджикистан (992)427-82-92-69

<http://zenid.nt-rt.ru> || zde@nt-rt.ru

Каталог | Бытовая продукция Для жилых комплексов



Погружные электронасосы

- steel
- blue
- bluePRO
- Серии E



Перекачивающие станции

- Flood pump kit
- miniBOX
- nanoBOX
- blueBOX



Гидравлические принадлежности



Электрические принадлежности



RU
50 Hz



Найдите ваше решение Zenit для рынка бытовых изделий

Вся продукция Zenit разработана в соответствии с одним единственным принципом: удовлетворять потребности наших клиентов.



СОДЕРЖАНИЕ

ZENIT Group	4
Бытовое применение	6
Погружные электронасосы	9
Перекачивающие станции	56
Принадлежности	68
ZENO Navigator Suite	80
Обзор продукции	82



water solutions

Zenit Group

О нас

История Zenit насчитывает более шестидесяти лет и она началась в механическом цеху в Модене. С течением времени предприятие выросло и превратилось в компанию с сильным международным присутствием, которую ежедневно двигают вперед сотни штатных и

внештатных сотрудников и партнеров во всем мире.

Мы отличаемся от конкурентов, потому что ставим на первое место необходимости клиента, которые являются для нас основным элементом, на котором основываются наши стратегии роста.

Чем мы занимаемся

Основным видом деятельности компании является проектирование, производство и дистрибуция погружных электронасосов бытового, гражданского и промышленного назначения. Мы предлагаем большой выбор перекачивающих станций, изделий для аэрации и смешивания,

средств для управления и контроля.

Мы также предоставляем комплекты решений для обработки воды с соответствующими дополнительными услугами, способные удовлетворить самые взыскательные требования рынка и наших клиентов.

Как мы действуем

Нацеленность на клиента, стремление к инновациям и специализации - это отличительные черты Zenit, обеспечившие непрерывное развитие компании.

Наша задача - быть основным партнером в любых условиях, где требуется профессионализм и опыт.

Мы работаем, сопровождая клиента на любом этапе проекта: от выбора наилучшего решения до проектирования изделия и системы, от непрерывного шефмонтажа во время установки до комплексного послепродажного обслуживания.





Решение для вас

Zenit предлагает:

- Большой набор индивидуальных решений для бытовой, гражданской и промышленной сферы.
- Надежную и эффективную продукцию, пригодную также и для работы в сложных и суровых условиях, способную сокращать время на установку и оптимизировать эксплуатационные затраты.
- Стандартные компоненты и немедленное наличие запасных частей для снижения затрат и времени на обслуживание.
- Комплексные услуги обслуживания в пред- и послепродажный период полностью удовлетворяют клиента и налаживают твердые и долговечные отношения.

ГРУППА ZENIT - ЭТО РЕЗУЛЬТАТ
ВСЕПОБЕЖДАЮЩЕГО СОЧЕТАНИЯ
СТРАТЕГИЙ И ПРЕДПРИНИМАТЕЛЬСКОЙ
ИНТУИЦИИ



Модена
Италия



БАШАРАЖ
Люксембург



Сучжоу
Китай



Сингапур
Сингапур

Наша структура

Zenit - это компания с сильным присутствием на международном уровне, благодаря которому она способна напрямую отвечать на требования своих заказчиков.

Нынешняя организация Группы Zenit - это результат стратегий и предпринимательской интуиции, сделавших возможной ее интернационализацию.

Группа состоит из разных подразделений, действующих и преследующих общую и всеми разделяемую цель, занятых в выпуске и продаже продукции, связанной с обработкой сточных вод.

Сферы применения

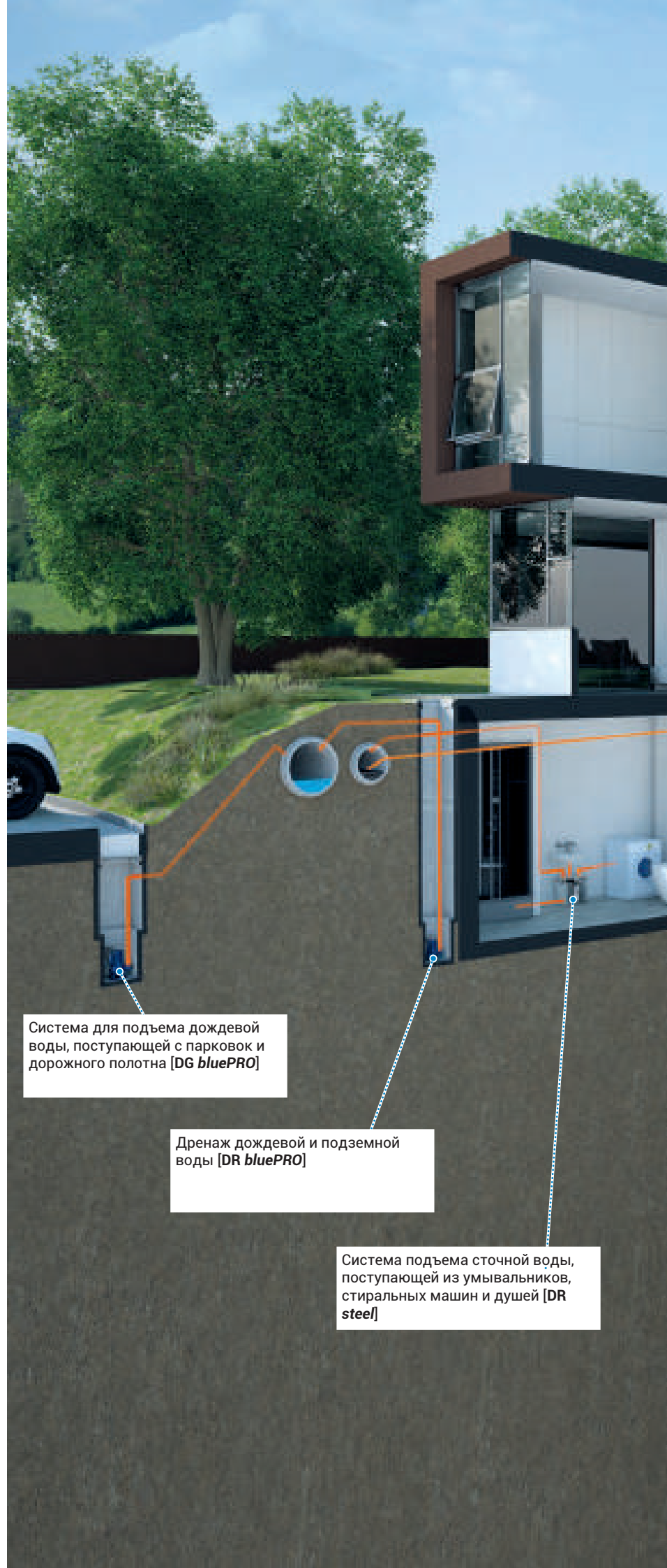
В проектировании гражданских перекачивающих систем и для жилых комплексов очень важным является наличие большого модельного ряда продукции и совместимых аксессуаров для обеспечения соответствия разным характеристикам системы и территории, на которой она будет работать. Как правило, емкости для сбора и погружные насосы используются для хранения, перекачки и утилизации бытовых и дождевых стоков.

Наши решения снижают до минимума время на установку с вытекающим из этого снижением связанных с ней расходов, благодаря также непрерывной помощи и сопровождению, которое наша компания гарантирует в течение всего процесса: от выбора наилучшего решения до установки.

Чтобы ответить на эти необходимости, Zenit, более шестидесяти лет работающая в сфере переработки воды, разработала модельный ряд электронасосов и перекачивающих станций для бытового применения, а также для жилых комплексов, пригодный также для работы в самых тяжелых и сложных условиях.

Эта продукция производится из надежных и высококачественных материалов, пригодных для установки любого типа.

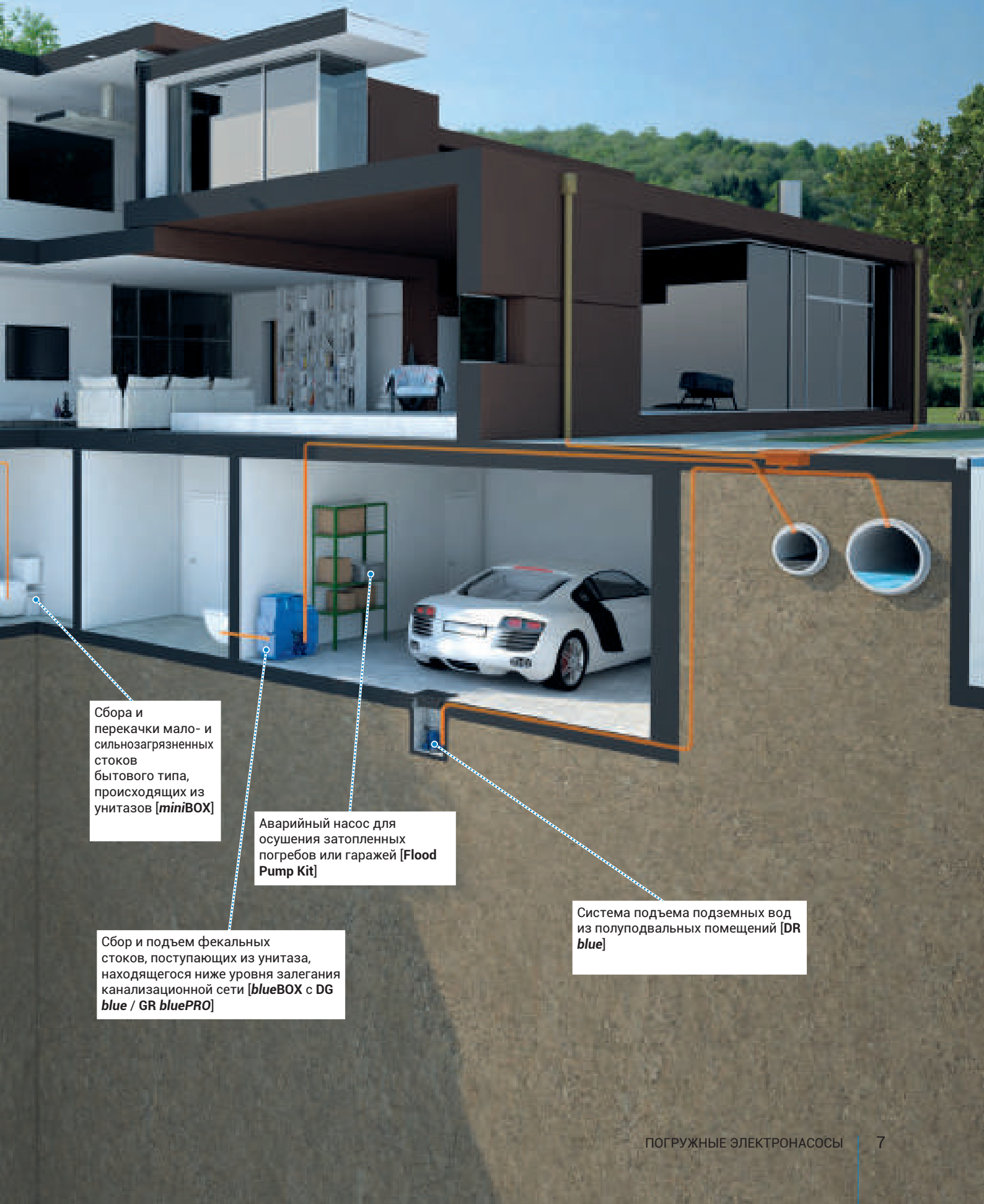
К ним прилагается большой модельный ряд аксессуаров, улучшающих и дополняющих функции.



Система для подъема дождевой воды, поступающей с парковок и дорожного полотна [DG bluePRO]

Дренаж дождевой и подземной воды [DR bluePRO]

Система подъема сточной воды, поступающей из умывальников, стиральных машин и душей [DR steel]



Сбора и перекачки мало- и сильнозагрязненных стоков бытового типа, происходящих из унитазов [miniBOX]

Аварийный насос для осушения затопленных погребов или гаражей [Flood Pump Kit]

Сбор и подъем фекальных стоков, поступающих из унитаза, находящегося ниже уровня залегания канализационной сети [blueBOX с DG blue / GR bluePRO]

Система подъема подземных вод из полуподвальных помещений [DR blue]

ZENIT

Гамма продукции

- » **Погружные электронасосы**
- » Перекачивающие станции
- » Аксессуары



Погружные электронасосы

steel • blue • bluePRO • Серия E





Погружные электронасосы из нержавеющей стали.
Сухой двигатель мощностью от 0,25 до 0,75 кВт

	DG	DR
Материал насоса		
Чугун	-	-
Штампованная сталь	●	●
Материал крыльчатки		
Чугун	-	-
Штампованная сталь	●	●
Технополимер	-	-
Тип гидравлической части		
Гидравлическая часть для чистой воды с заборной решеткой	-	●
Гидравлическая часть vortex для воды с твердыми телами	●	-
Гидравлическая часть высокого давления с заборной решеткой	-	-
Гидравлическая часть высокого давления с системой измельчения	-	-
Напорный штуцер		
Вертикальный напорный штуцер	●	●
Горизонтальный напорный штуцер	-	-
Фазы		
Однофазный	●	●
Трёхфазный	●	●
Погружная или сухая установка		
Насосы только для погружной установки	●	●
Насосы со стандартной рубашкой охлаждения	●	●
Специальные сертификаты		
IECEX / SASO / ATEX	SASO	

ДИРЕКТИВА ПО МАШИНОСТРОЕНИЮ 2006/42/CE
 ДИРЕКТИВА ПО НИЗКОМУ НАПРЯЖЕНИЮ 2006/95/CE (до 19/4/2016) - 2014/35/UE (с 20/4/2016)
 ДИРЕКТИВА ПО ЭЛЕКТРОМАГНИТНОЙ СОВМЕСТИМОСТИ 2004/108/CE (до 19/4/2016) - 2014/30/UE (с 20/4/2016)
Примененные стандарты: EN ISO 12100:2010; IEC 60529:2013; IEC 60034-1:2010; ISO 9906:2012; EN 60204-1:2006; UNI EN 809:2009.
 Только для электронасосов с однофазным питанием: IEC 60335-1:2013; IEC 60335-2-41:2012.

blue

bluePRO

E



Чугунные погружные электронасосы.
Сухой двигатель мощностью от 0,3 до 0,74 кВт

DG	DR
●	●
-	-
-	-
-	-
●	●
-	●
●	-
-	-
-	-
●	●
-	-
●	●
-	-
●	●
-	-
ICEX / SASO / ATEX	



Чугунные погружные электронасосы.
Сухой двигатель мощностью от 0,37 до 1,5 кВт

DG	DR	GR	AP
●	●	●	●
-	-	-	-
●	●	●	●
-	-	-	-
-	-	-	-
-	●	-	-
●	-	-	-
-	-	-	●
-	-	●	-
●	●	-	-
-	-	●	●
●	●	●	●
●	●	●	●
●	●	●	●
●	●	●	●
●	●	●	●
-	-	-	-
ICEX / SASO / ATEX			



Чугунные погружные электронасосы.
Сухой двигатель мощностью от 0,37 до 1,5 кВт

DG	DR
●	●
-	-
●	●
-	-
-	-
-	●
●	-
-	-
-	-
●	●
●	●
●	●
●	●
●	●
●	●
-	-
SASO	

Серия *steel*

Погружные насосы из нержавеющей стали с высокими характеристиками и компактными размерами для гарантии оптимального применения в бытовых условиях и в маленьких гражданских системах.

Для обеспечения наивысшей гибкости имеются два типа гидравлики: с многоканальной открытой крыльчаткой **DRENO (DR steel)** для использования с чистой и слегка загрязненной водой; с крыльчаткой **DRAGA (DG steel)** для использования с грязной водой и при наличии твердых тел благодаря свободному просвету до 40 мм.

Система охлаждения позволяет использовать насос даже при его частичном погружении; в частности, версия **DR steel** одним лишь действием может быть

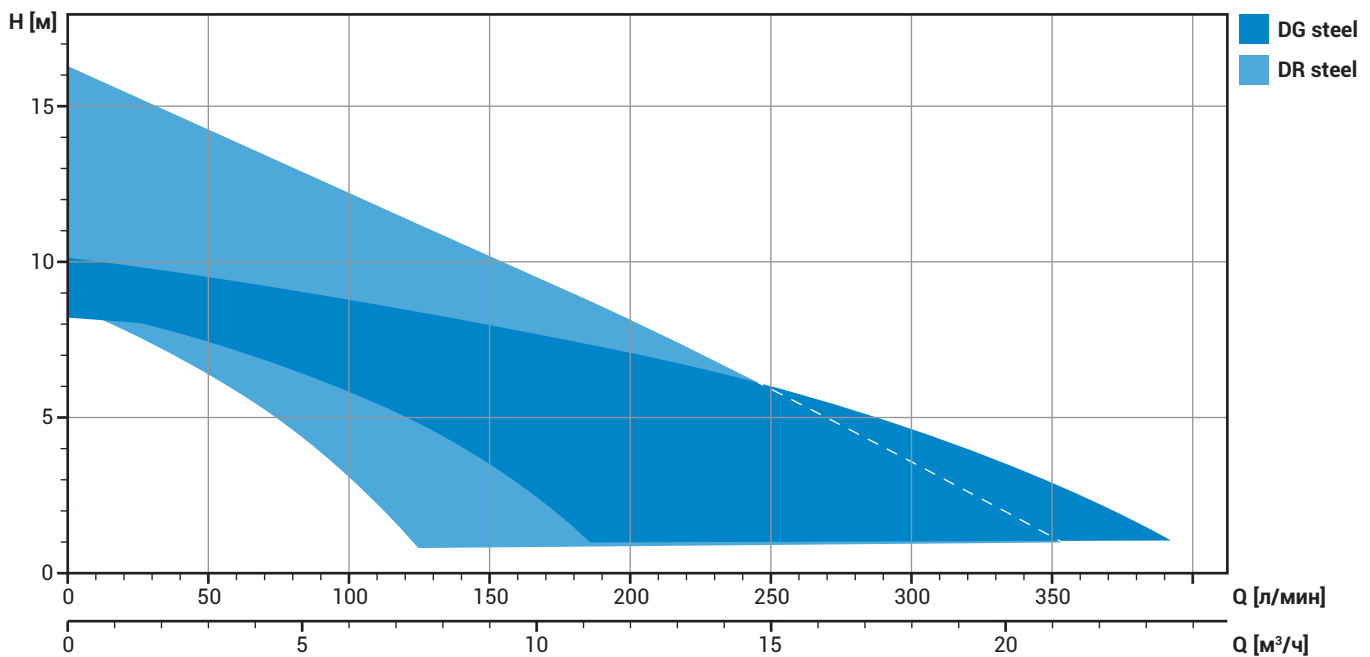
переоборудована в насос "Dry floor", способный собирать слой воды вплоть до 5 мм.

Каждая модель подвергается испытанию под давлением для гарантии безупречности монтажа и работы уплотнений, кабельных муфт и механических уплотнений.

Благодаря своей практичности и удобству обращения модели **Steel** могут использоваться в качестве аварийных насосов для осушения затопленных помещений или во временных установках для перекачки из колодцев и резервуаров.

Кроме того, версия **DR steel** может использоваться в качестве перекачивающей станции внутри резервуара **nanoBOX** для сбора и перекачивания чистой воды бытового происхождения.

Рабочие параметры



Материалы для изготовления

Корпус двигателя	Нержавеющая сталь AISI 304
Крыльчатка	Нержавеющая сталь AISI 304
Крепёж	Нержавеющая сталь - Класс A2-70
Стандартные уплотнения	Резина - NBR
Вал двигателя	Сталь AISI 431

Характеристики эксплуатации

Макс. рабочая температура	40°C [90°C макс. 3 мин.]
рН обрабатываемой жидкости	6 ÷ 14
Вязкость обрабатываемой жидкости	1 мм²/с
Макс. глубина погружения	10 м
Плотность обрабатываемой жидкости	1 кг/дм³
Макс. звуковое давление	<70 дБ
Макс. количество запусков в час	30

Указанные данные не должны считаться обязательными. Компания Zenit оставляет за собой право на внесение изменений в продукцию без какого-либо предварительного уведомления.

DG steel



DG [DRAGA]



- Крыльчатка Vortex из нержавеющей стали
- Большой свободный просвет

- Канализационные стоки
- Загрязненные стоки с твердыми телами
- Перекачивающие станции в маленьких гражданских системах

DR steel



DR [DRENO]



- Многоканальная открытая крыльчатка из нержавеющей стали
- Всасывающая решетка из нержавеющей стали

- Чистая вода или с небольшим загрязнением
- Осушение затопленных помещений
- Полив и перекачивание из резервуаров

Характеристики модельного ряда

Питание	220/240В ~1 - 380/400В ~3
Частота	50 Гц
Мощность	0.37 ÷ 0.75 кВт
Полюсы	2
Напорный патрубок вертикальный	G 1¼" - G 1½"
горизонтальный	-
Свободный просвет	макс 40 мм
Макс. производительность	378 л/мин
Макс. напор	10.0 м

Питание	220/240В ~1 - 380/400В ~3
Частота	50 Гц
Мощность	0.25 ÷ 0.75 кВт
Полюсы	2
Напорный патрубок вертикальный	G 1¼" - G 1½"
горизонтальный	-
Свободный просвет	макс 12 мм
Макс. производительность	335 л/мин
Макс. напор	16.0 м

Серия *steel*



РУЧКА

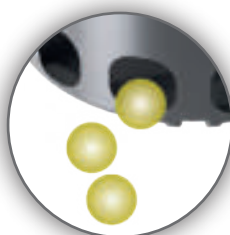
Корпус из нержавеющей стали AISI 304 с эргономичным и изолирующим покрытием из технополимера.

РЕГУЛИРУЕМЫЙ ПОПЛАВОК

Система регулировки хода поплавка для изменения уровня старт-стоп.

КАБЕЛЬНАЯ МУФТА

Двойная система безопасности кабельной муфты для недопущения возможных отключений, даже при случайных рывках.



СВОБОДНЫЙ ПРОСВЕТ [DG steel]

Свободный просвет до 40 мм.



ПОПЛАВОК С ВЕРТИКАЛЬНЫМ СКОЛЬЖЕНИЕМ [По заказу]

В случае установки в колодцах небольших размеров имеется регулятор уровня с вертикальным скольжением.

Важно



СИСТЕМА ОХЛАЖДЕНИЯ

Рубашка охлаждения гарантирует оптимальную температуру двигателя, даже тогда, когда насос частично погружен.

Серия *steel*

КОНДЕНСАТОР / РЕЛЕ

Однофазные модели с встроенным конденсатором.
Трехфазные модели с контрольным реле циклов старт-стоп при помощи поплавка.

ВАЛ ДВИГАТЕЛЯ

Цельный вал двигателя из нержавеющей стали AISI 431, гарантирующий высокую стойкость и позволяющий использовать насос в соленой или хлорсодержащей воде.

ТЕПЛОВАЯ ЗАЩИТА

Сухой двигатель с тепловой защитой.

МЕХАНИЧЕСКИЕ УПЛОТНЕНИЯ

Двойное уплотнение из карборунда в масляной камере со смазкой пищевым маслом.

V-ОБРАЗНОЕ КОЛЬЦО

V-образное кольцо, непосредственно контактирующее с жидкостью, защищает механические уплотнения от инородных тел, обеспечивая исправность работы.

КАМЕРА С МАСЛОМ

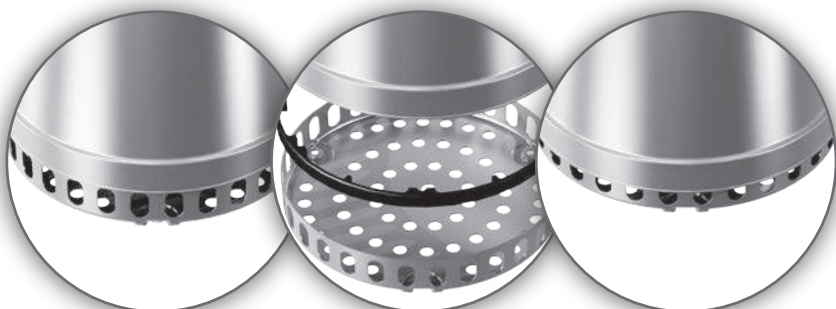
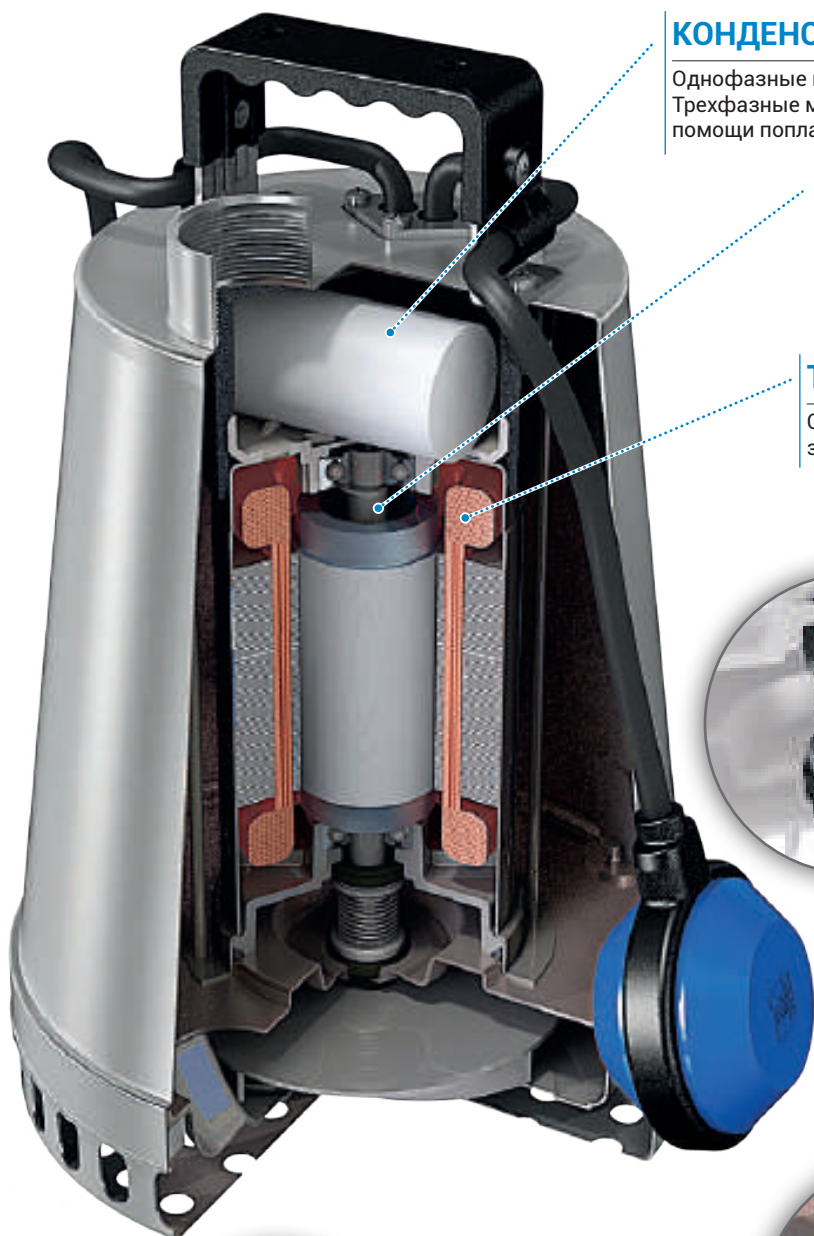
Большая масляная камера, гарантирующая большую долговечность механических уплотнений.

КРЫЛЬЧАТКА

Из нержавеющей стали INOX AISI 304.

РЕШЕТКА [DR steel]

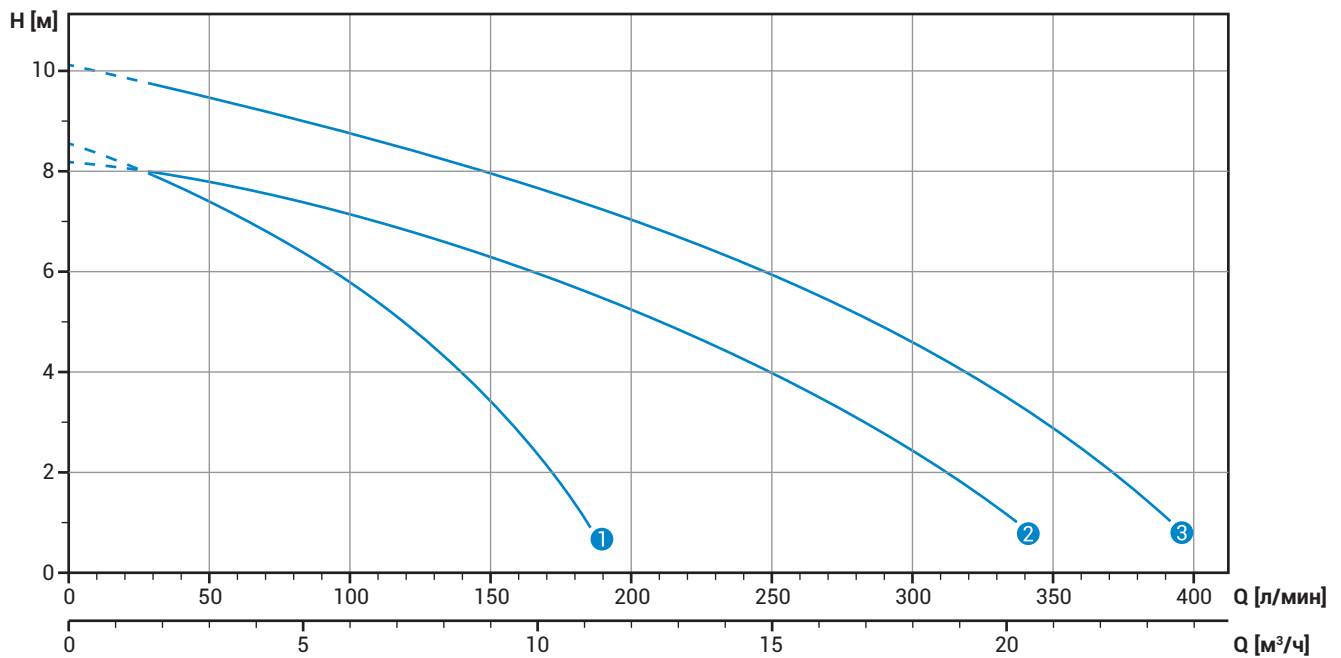
При помощи простой операции можно превратить DR steel из классического погружного насоса в "Dry floor". Таким образом, толщина всасываемого слоя воды снижается до 5 мм от уровня пола.



Модели с вертикальным резьбовым патрубком [ТРУБНАЯ 1¼" - ТРУБНАЯ 1½"] - 2 полюса

Характеристики

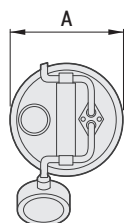
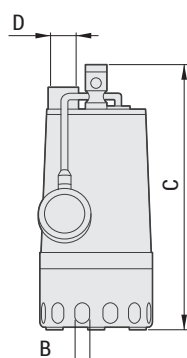
	л/с	0	0.5	1.0	1.5	2.0	2.5	3.0	3.5	4.0	4.5	5.0	5.5	6.0
	л/мин	0	30	60	90	120	150	180	210	240	270	300	330	360
	м³/ч	0	1.8	3.6	5.4	7.2	9.0	10.8	12.7	14.5	16.3	18.1	19.9	21.7
① DG steel 37/2 M50			7.6	7.1	6.1	5.0	3.4	1.3						
② DG steel 55/2 M50			7.8	7.5	7.0	6.6	6.2	5.7	4.8	4.1	3.2	2.3	2.3	
③ DG steel 75/2 M[T]50			9.5	9.2	8.6	8.2	7.8	7.5	6.7	6.0	5.2	4.1	3.2	2.1



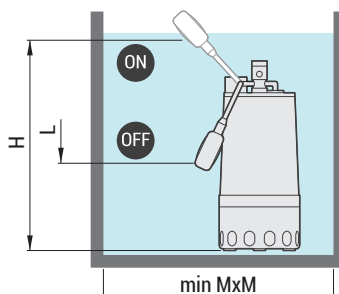
Технические данные

	В	Фазы	P1 [кВт]	P2 [кВт]	A	Об/мин	Ø	Свободный просвет
① DG steel 37/2 M50	230	1	-	0.37	3.0	2900	G 1¼"	25 мм
② DG steel 55/2 M50	230	1	-	0.55	4.3	2900	G 1½"	40 мм
③ DG steel 75/2 M50	230	1	-	0.75	5.6	2900	G 1½"	40 мм
③ DG steel 75/2 T50	400	3	-	0.75	2.4	2900	G 1½"	40 мм

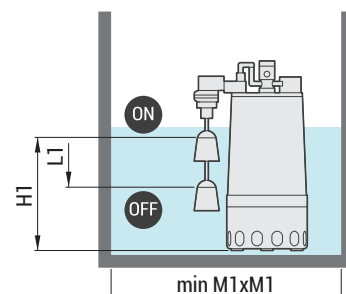
Размеры



СТАНДАРТНЫЙ ПОПЛАВОК



ПОПЛАВОК С ВЕРТИКАЛЬНЫМ СКОЛЬЖЕНИЕМ



Габаритные размеры (мм)

	A	B	C	D	H	L	M	H1	L1	M1	kg	X	Y	Z	Штук на поддоне 1000x1200 мм	
DG steel 37/2 M50	170	20	350	G 1 1/4"	435	195	350	205	115	300	6.6	200	200	400	90 (30x3)	60 (20x3)
DG steel 55/2 M50	170	40	400	G 1 1/2"	450	200	400	250	140	350	8.1	240	250	470	60 (20x3)	60 (20x3)
DG steel 75/2 M50	210	40	400	G 1 1/2"	450	200	400	250	140	350	8.9	240	250	470	60 (20x3)	60 (20x3)
DG steel 75/2 T50	210	40	400	G 1 1/2"	450	200	400	250	140	350	8.9	240	250	470	60 (20x3)	60 (20x3)

M - M1 Минимальные размеры. Рекомендованные размеры 500 мм x 500 мм

Версии

Однофазные модели

TCG Тепловая защита, конденсатор, поплавок

TCW Тепловая защита, конденсатор, скользящий поплавок

Трехфазные модели

NAE Отсутствие электрических аксессуаров

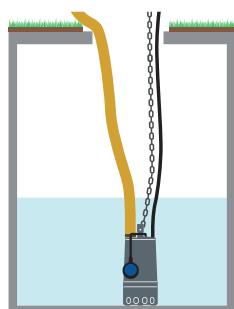
TRG Тепловая защита, реле, поплавок

Упаковка

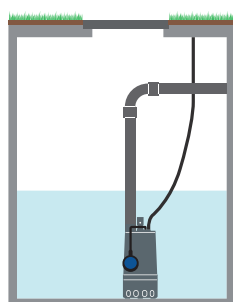


Прочная картонная упаковка выполняет двойную роль: благодаря толстым стенкам и защите из пенополиуретана защищает изделие во время перевозки; кроме того, предоставляет основную информацию об использовании и характеристиках насоса благодаря яркой и хорошо читаемой цветной печати. В комплект входит вся документация, требуемая европейскими нормами, и копия паспортной таблички на серебристой клеящейся основе, которую можно вклеить в руководство, чтобы всегда иметь под рукой все полезные данные (заводской номер, потребляемая мощность и т.д.).

Установка



СВОБОДНАЯ

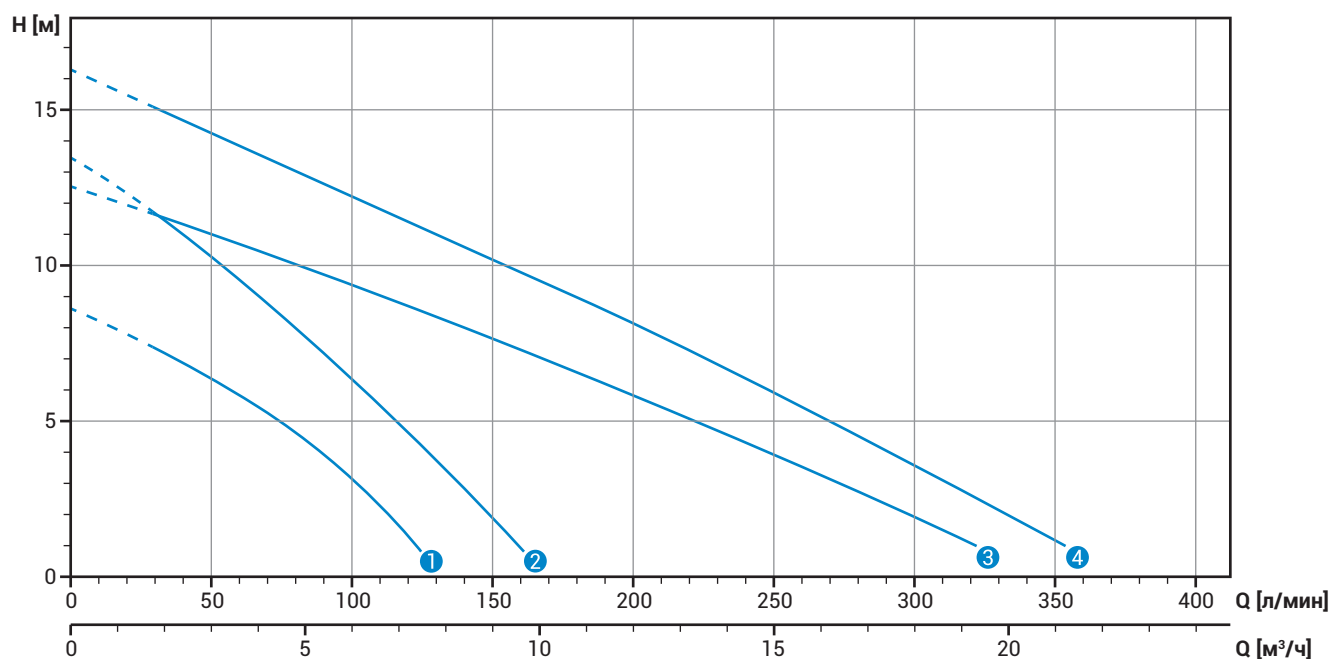


СТАЦИОНАРНАЯ

Модели с вертикальным резьбовым патрубком [ТРУБНАЯ 1¼" - ТРУБНАЯ 1½"] - 2 полюса

Характеристики

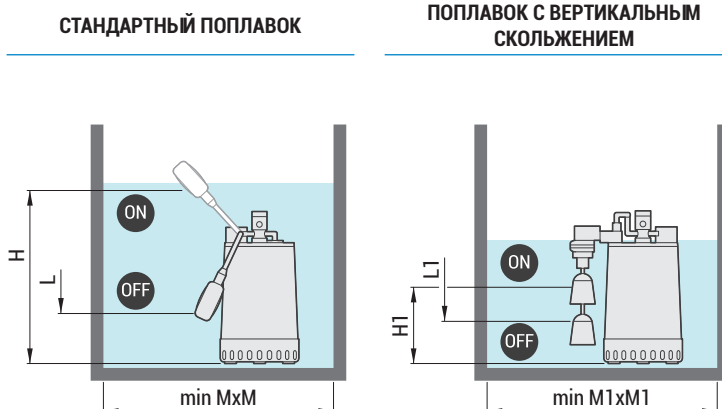
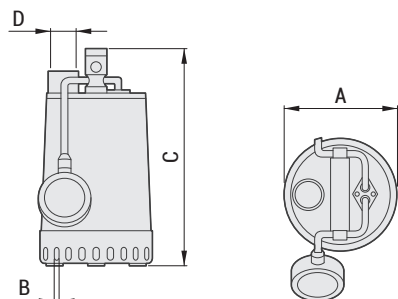
	л/с	0	0.5	1.0	1.5	2.0	2.5	3.0	3.5	4.0	4.5	5.0	5.5
	л/МИН	0	30	60	90	120	150	180	210	240	270	300	330
	м³/ч	0	1.8	3.6	5.4	7.2	9.0	10.8	12.7	14.5	16.3	18.1	19.9
① DR steel 25/2 M50			7.0	5.7	4.0	1.3							
② DR steel 37/2 M50			11.6	9.5	7.0	4.5	1.9						
③ DR steel 55/2 M50			11.3	10.4	9.2	8.4	7.2	6.3	5.0	4.0	3.0	1.8	
④ DR steel 75/2 M[T]50			15.0	13.4	12.4	11.2	10.0	8.8	7.6	6.5	5.2	3.8	2.5



Технические данные

	В	Фазы	P1 [кВт]	P2 [кВт]	A	Об/мин	Ø	Свободный просвет
① DR steel 25/2 M50	230	1	-	0.25	2.3	2900	G 1¼"	10 мм
② DR steel 37/2 M50	230	1	-	0.37	3.1	2900	G 1¼"	10 мм
③ DR steel 55/2 M50	230	1	-	0.55	4.3	2900	G 1½"	12 мм
④ DG steel 75/2 M50	230	1	-	0.75	5.6	2900	G 1½"	12 мм
④ DG steel 75/2 T50	400	3	-	0.75	2.4	2900	G 1½"	12 мм

Размеры



Габаритные размеры (мм)

	A	B	C	D	H	L	M	H1	L1	M1	kg	X	Y	Z	Штук на поддоне 1000x1200 мм	
DR steel 25/2 M50	170	10	300	G 1 1/4"	385	145	350	155	65	300	5.9	200	200	350	90 (30x3)	60 (20x3)
DR steel 37/2 M50	170	10	300	G 1 1/4"	385	145	350	155	65	300	6.3	240	250	400	90 (30x3)	60 (20x3)
DR steel 55/2 M50	215	12	335	G 1 1/2"	420	180	400	190	100	350	7.7	240	250	400	60 (20x3)	60 (20x3)
DR steel 75/2 M[T]50	215	12	335	G 1 1/2"	420	180	400	190	100	350	8.4	240	250	400	60 (20x3)	60 (20x3)

M - M1 Минимальные размеры. Рекомендованные размеры 500 мм x 500 мм

Версии

Однофазные модели

- TCG Тепловая защита, конденсатор, поплавок
- TCW Тепловая защита, конденсатор, скользящий поплавок
- TR Тепловая защита, реле

Трехфазные модели

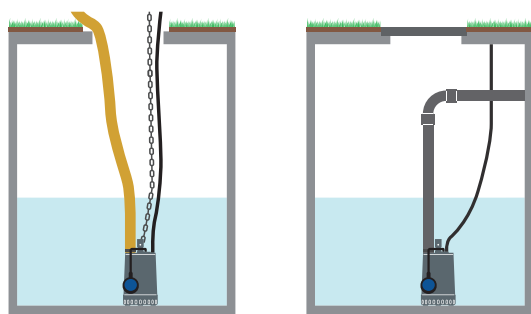
- NAE Отсутствие электрических аксессуаров
- TRG Тепловая защита, реле, поплавок

Упаковка



Прочная картонная упаковка выполняет двойную роль: благодаря толстым стенкам и защите из пенополиуретана защищает изделие во время перевозки; кроме того, предоставляет основную информацию об использовании и характеристиках насоса благодаря яркой и хорошо читаемой цветной печати. В комплект входит вся документация, требуемая европейскими нормами, и копия паспортной таблички на серебристой клеящейся основе, которую можно вклеить в руководство, чтобы всегда иметь под рукой все полезные данные (заводской номер, потребляемая мощность и т.д.).

Установка



СВОБОДНАЯ

СТАЦИОНАРНАЯ

Серия *blue*

Серия *blue* предназначена в основном для установки в бытовых условиях и в маленьких жилых комплексах. Ее основными характеристиками являются компактные размеры и высокая надежность.

Имеются две разные гидравлические версии: DRENO (**DR blue**) с многоканальной открытой крыльчаткой для чистой или слегка загрязненной воды; DRAGA (**DG blue**) с крыльчаткой vortex с большим свободным просветом для перекачки загрязненной воды и для использования в перекачивающих станциях **blueBOX**.

Тщательное проектирование и использование высококачественных материалов позволяет легко проводить обслуживание и делает замену изнашивающихся деталей простым и менее

частым по сравнению с другими изделиями эквивалентного модельного ряда.

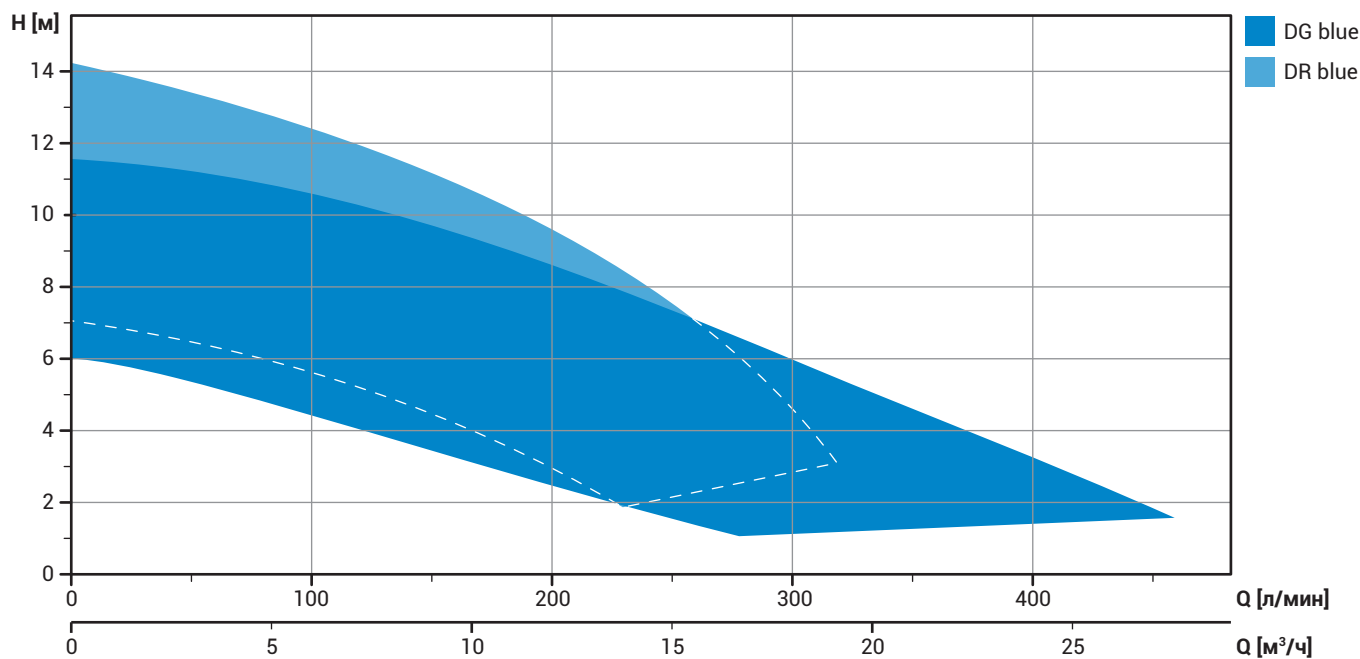
Каждая модель подвергается испытанию под давлением для гарантии безупречности монтажа и работы уплотнений, кабельных муфт и механических уплотнений.

Насосы **серии blue** являются прочными и надежными, они рекомендованы для стационарной установки, но вместе с тем, благодаря их практичности и удобству в обращении, они могут удачно использоваться в качестве аварийного решения для осушения затопленных помещений или же временных установок для перекачивания из колодцев и из резервуаров.

Модели, имеющиеся также с сертификатом ATEX/IECEX

II 3G k Ex nA IIC T3 Gc
II 3G k Ex nA nC IIC T3 Gc

Рабочие параметры



Материалы для изготовления

Корпус двигателя	Чугун EN-GJL-250
Крыльчатка	Технополимер
Крепёж	Нержавеющая сталь - Класс A2-70
Стандартные уплотнения	Резина - NBR
Вал двигателя	Нержавеющая сталь AISI 431
Окраска	Эпоксидная, двухкомпонентная, на водной основе (средняя толщина 80 мкм)

Характеристики эксплуатации

Макс. рабочая температура	40°C [90°C макс. 3 мин.]
pH обрабатываемой жидкости	6 ÷ 14
Вязкость обрабатываемой жидкости	1 мм²/с
Макс. глубина погружения	20 м
Плотность обрабатываемой жидкости	1 кг/дм³
Макс. звуковое давление	<70 дБ
Макс. количество запусков в час	30

Указанные данные не должны считаться обязательными.

Компания Zenit оставляет за собой право на внесение изменений в продукцию без какого-либо предварительного уведомления.

DG *blue*



DG [DRAGA]



- Крыльчатка Vortex из технополимера
- Свободный интегральный просвет

- Канализационные стоки
- Загрязненные стоки с твердыми телами
- Перекачивающие станции в маленьких гражданских системах и жилых комплексах

DR *blue*



DR [DRENO]



- Многоканальная открытая крыльчатка из технополимера
- Всасывающая решетка из нержавеющей стали

- Чистая вода или с небольшим загрязнением
- Вода с грубой очисткой, дренажная и отвод грунтовых вод
- Полив и откачка из колодцев и резервуаров

Характеристики модельного ряда

Питание	220/240В ~1
Частота	50 Гц
Мощность	0.3 ÷ 0.74 кВт
Полюсы	2
Напорный патрубок вертикальный	G 1½"
горизонтальный	-
Свободный просвет	40 мм
Макс. производительность	462 л/мин
Макс. напор	11.6 м

Питание	220/240В ~1
Частота	50 Гц
Мощность	0.3 ÷ 0.74 кВт
Полюсы	2
Напорный патрубок вертикальный	G 1½"
горизонтальный	-
Свободный просвет	7 мм
Макс. производительность	318 л/мин
Макс. напор	14.0 м

Серия *blue*



РУЧКА

Эргономичная ручка, разработанная для наилучшего захвата. Форма спроектирована для зацепления подъемным крюком, позволяющим насосу оставаться в устойчивом положении во время обращения с ним.

РЕГУЛИРУЕМЫЙ ПОПЛАВОК

Система регулировки хода поплавка для изменения уровня старт-стоп.

КАБЕЛЬНАЯ МУФТА

Новая кабельная муфта с противоотрывной системой и двойным уплотнительным кольцом для наивысшей гарантии герметичности. Облегченное извлечение для комфорта обслуживания.

КОНДЕНСАТОР

Однофазные модели с встроенным конденсатором.

КАРКАС

Корпус из чугуна EN-GJL-250 гарантирует прочность и долговечность даже в случае обслуживания, предусматривающего извлечение и установку двигателя.

Важно

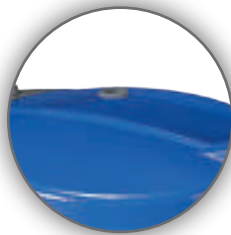


ПРОСТОЕ ОБСЛУЖИВАНИЕ

В ходе проектирования было уделено особое внимание выбору компонентов и материалов, которые являются не только высококачественными, но и облегчающими операции по плановому обслуживанию и позволяющими выполнять ремонт обычным инструментом.

Таким образом, обслуживание **серии blue** выполняется быстрее и выгоднее в сравнении с моделями конкурентов.

Серия *blue*



ТЕСТ НА ДАВЛЕНИЕ

Винт моторного отсека для проведения испытания на давление, которому подвергается каждая модель.

МЕХАНИЧЕСКИЕ УПЛОТНЕНИЯ



Одно механическое уплотнение из карбида кремния (SiC) и одно механическое уплотнение из графито-глиноземной смеси (AL) - оба устанавливаются в масляной камере.

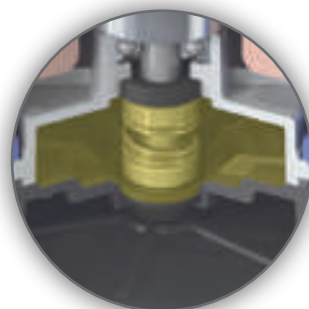
V-ОБРАЗНОЕ КОЛЬЦО



V-образное кольцо, непосредственно контактирующее с жидкостью, защищает механические уплотнения от инородных тел, обеспечивая исправность работы.

КАМЕРА С МАСЛОМ

Она обеспечивает большую долговечность механических уплотнений и, благодаря запатентованной системе, легко доступна для упрощения операций обслуживания.



СВОБОДНЫЙ ПРОСВЕТ [DG *blue*]

Свободный интегральный просвет обеспечивает выброс твердых тел размером 40 мм, что предотвращает блокировку крыльчатки.

Anti Clogging System, Защитная система от засорения [DR *blue*]

Сопряженная пластина из нержавеющей стали. Гарантирует отвод взвеси из маленьких твердых тел и не допускает блокировку крыльчатки.

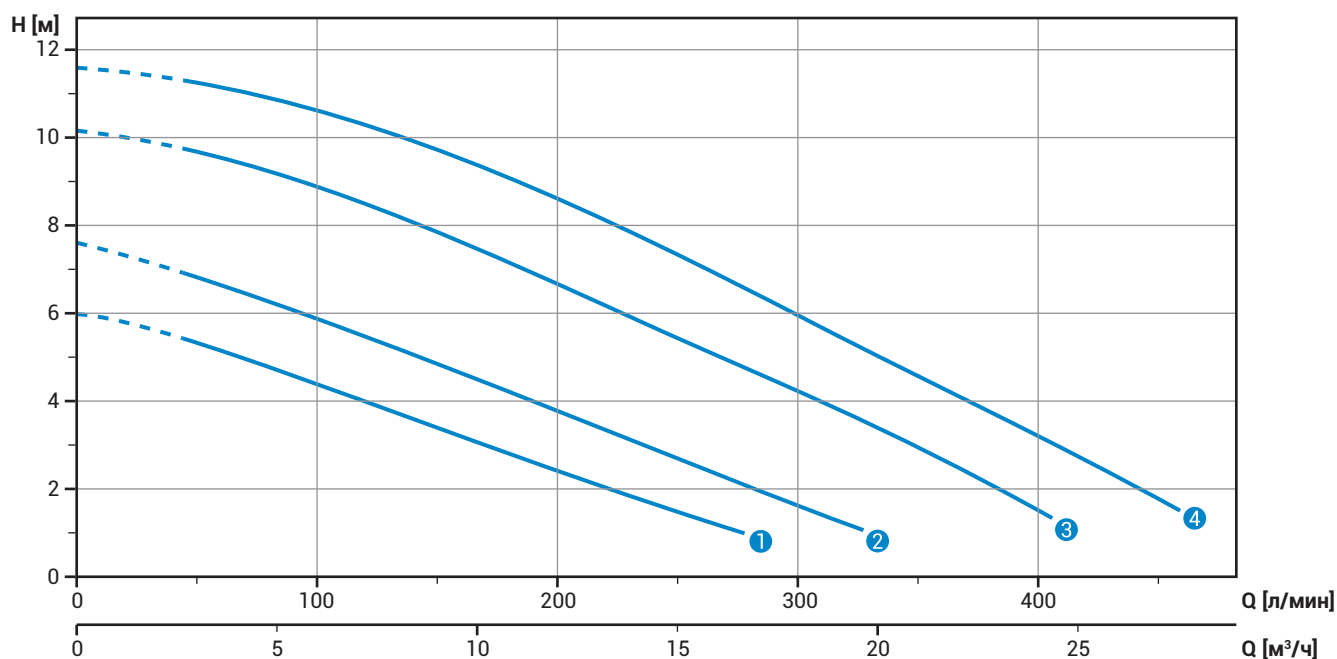


DG *blue*

Модели с вертикальным резьбовым напорным патрубком [ТРУБНАЯ 1½"] - 2 полюса

Характеристики

	л/с	0	1	2	3	4	5	6	7
	л/мин	0	60	120	180	240	300	360	420
	м³/ч	0	3.6	7.2	10.8	14.4	18.0	21.6	25.2
①	DG blue 40/2/G40V A1BM5		5.2	4.0	2.8	1.7			
②	DG blue 50/2/G40V A1BM5		6.7	5.5	4.2	2.9	1.6		
③	DG blue 75/2/G40V A1BM5		9.5	8.5	7.2	5.7	4.2	2.6	
④	DG blue 100/2/G40V A1BM5		11.2	10.2	9.1	7.6	6.0	4.3	2.7

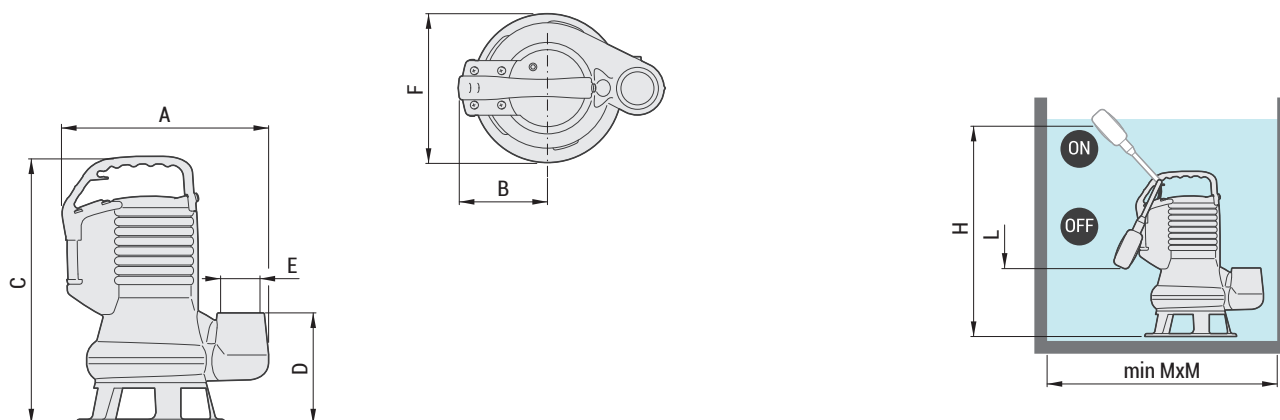


Технические данные

	В	Фазы	P1 [кВт]	P2 [кВт]	A	Об/мин	Ø	Свободный просвет	
①	DG blue 40/2/G40V A1BM5	230	1	-	0.30	2.3	2900	G 1½"	40 мм
②	DG blue 50/2/G40V A1BM5	230	1	-	0.37	2.8	2900	G 1½"	40 мм
③	DG blue 75/2/G40V A1BM5	230	1	-	0.55	4.1	2900	G 1½"	40 мм
④	DG blue 100/2/G40V A1BM5	230	1	-	0.74	5.6	2900	G 1½"	40 мм

DG blue

Размеры



Габаритные размеры (мм)

	Габаритные размеры (мм)										Штук на поддоне 1000x1200 мм			
	A	B	C	D	E	F	H	L	M	kg	X	Y	Z	
DG blue 40/2/G40V A1BM5	265	115	335	140	GAS 1½"	190	420	210	300	12.5	200	240	400	75 (25x3) 50 (25x2)
DG blue 50/2/G40V A1BM5	265	115	335	140	GAS 1½"	190	420	210	300	13	200	240	400	75 (25x3) 50 (25x2)
DG blue 75/2/G40V A1BM5	265	115	365	140	GAS 1½"	190	450	240	300	15	200	240	400	75 (25x3) 50 (25x2)
DG blue 100/2/G40V A1BM5	265	115	365	140	GAS 1½"	190	450	240	300	15.5	200	240	400	75 (25x3) 50 (25x2)

M - Минимальные размеры. Рекомендованные размеры 500 мм x 500 мм

Версии

Однофазные модели

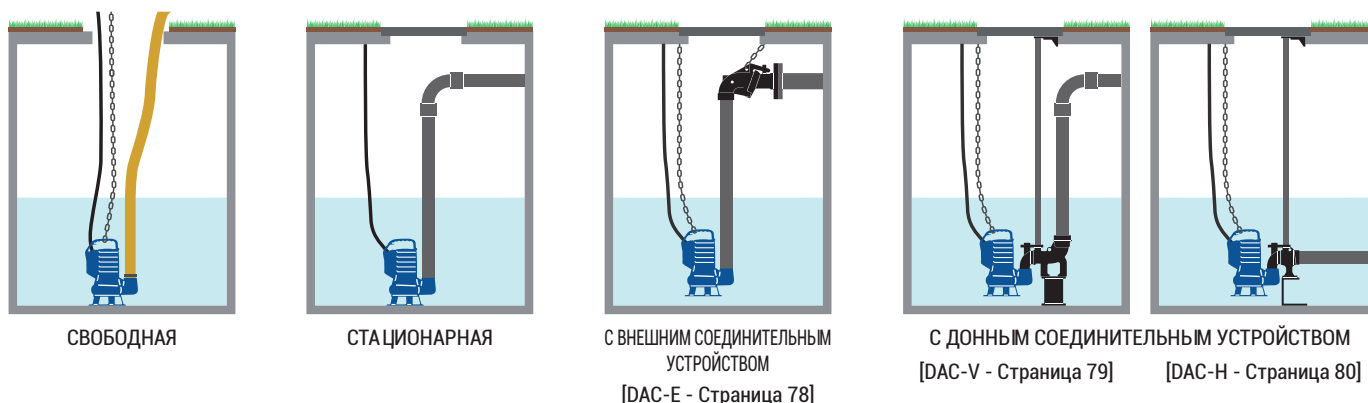
- TC Тепловая защита, конденсатор
- TCG Тепловая защита, конденсатор, поплавков

Упаковка



Прочная картонная упаковка выполняет двойную роль: благодаря толстым стенкам и защите из пенополиуретана защищает изделие во время перевозки; кроме того, предоставляет основную информацию об использовании и характеристиках насоса благодаря яркой и хорошо читаемой цветной печати. В комплект входит вся документация, требуемая европейскими нормами, и копия паспортной таблички на серебристой клеящейся основе, которую можно вклеить в руководство, чтобы всегда иметь под рукой все полезные данные (заводской номер, потребляемая мощность и т.д.).

Установка

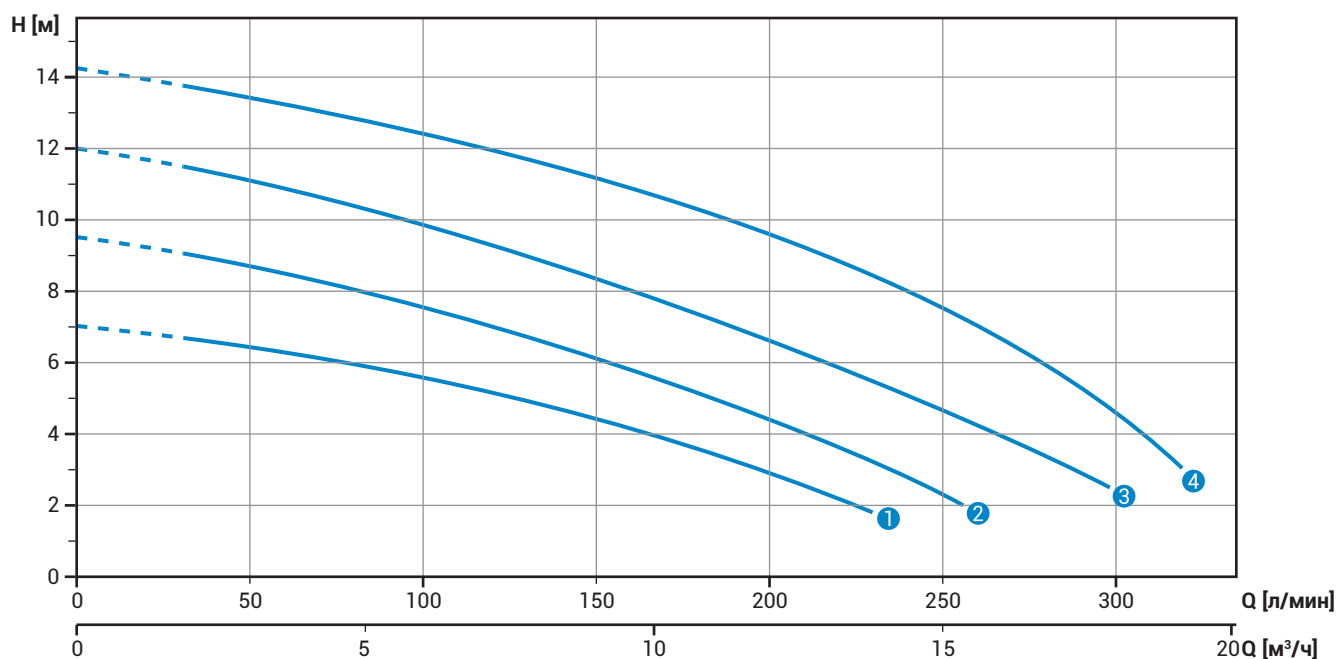


DR blue

Модели с вертикальным резьбовым напорным патрубком [ТРУБНАЯ 1¼"] - 2 полюса

Характеристики

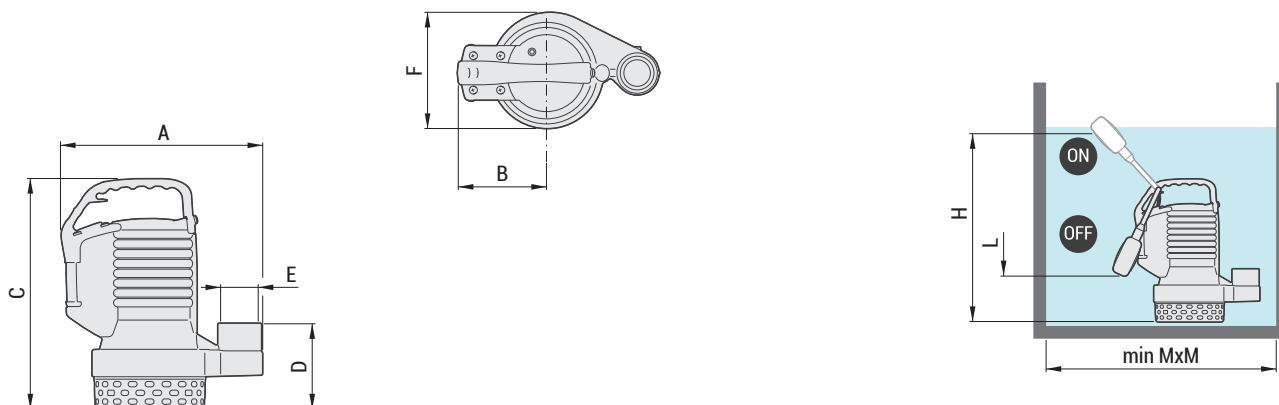
	л/с	0	1	2	3	4	5
	л/мин	0	60	120	180	240	300
	м³/ч	0	3.6	7.2	10.8	14.4	18.0
① DR blue 40/2/G32V A1BM5		7.0	6.3	5.1	3.6		
② DR blue 50/2/G32V A1BM5		9.5	8.4	7.0	5.1	2.7	
③ DR blue 75/2/G32V A1BM5		12.0	10.8	9.3	7.3	5.0	
④ DR blue 100/2/G32V A1BM5		14.2	13.3	11.9	10.3	8.0	4.5




Технические данные

	В	Фазы	P1 [кВт]	P2 [кВт]	A	Об/мин	Ø	Свободный просвет
① DR blue 40/2/G32V A1BM5	230	1	-	0.30	2.3	2900	G 1¼"	7 мм
② DR blue 50/2/G32V A1BM5	230	1	-	0.37	2.8	2900	G 1¼"	7 мм
③ DR blue 75/2/G32V A1BM5	230	1	-	0.55	4.1	2900	G 1¼"	7 мм
④ DR blue 100/2/G32V A1BM5	230	1	-	0.74	5.6	2900	G 1¼"	7 мм

Размеры



Габаритные размеры (мм)

	Габаритные размеры (мм)									kg				Штук на поддоне	
	A	B	C	D	E	F	H	L	M		X	Y	Z	1000x1200 мм	
DR blue 40/2/G32V A1BM5	255	115	295	110	GAS 1¼"	150	380	170	300	11.5	200	240	350	75 (25x3)	50 (25x2)
DR blue 50/2/G32V A1BM5	255	115	295	110	GAS 1¼"	150	380	170	300	12	200	240	350	75 (25x3)	50 (25x2)
DR blue 75/2/G32V A1BM5	255	115	325	110	GAS 1¼"	150	410	200	300	13.5	200	240	350	75 (25x3)	50 (25x2)
DR blue 100/2/G32V A1BM5	255	115	325	110	GAS 1¼"	150	410	200	300	15.5	200	240	350	75 (25x3)	50 (25x2)

M - Минимальные размеры. Рекомендованные размеры 500 мм x 500 мм

Версии

Однофазные модели

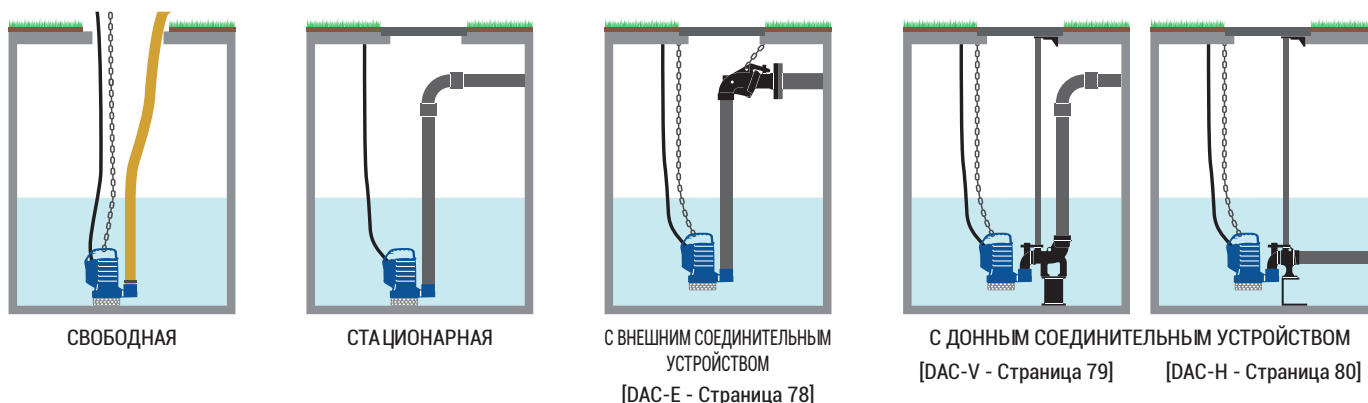
- TC Тепловая защита, конденсатор
- TCG Тепловая защита, конденсатор, поплавков

Упаковка



Прочная картонная упаковка выполняет двойную роль: благодаря толстым стенкам и защите из пенополиуретана защищает изделие во время перевозки; кроме того, предоставляет основную информацию об использовании и характеристиках насоса благодаря яркой и хорошо читаемой цветной печати. В комплект входит вся документация, требуемая европейскими нормами, и копия паспортной таблички на серебристой клеящейся основе, которую можно вклеить в руководство, чтобы всегда иметь под рукой все полезные данные (заводской номер, потребляемая мощность и т.д.).

Установка





Серия *bluePRO*

Серия *bluePRO* находит применение там, где требуются высокие характеристики или же длительная эксплуатация в суровых бытовых условиях или в маленьких жилых комплексах.

Имеются четыре разные гидравлические версии: DRENO (*DR bluePRO*) с многоканальной открытой крыльчаткой для чистой или слегка загрязненной воды; DRAGA (*DG bluePRO*) с крыльчаткой vortex и большим свободным просветом для загрязненной воды; GRINDER (*GR bluePRO*), с системой измельчения; ALTA PREVALENZA (*AP bluePRO*), с открытой многоканальной крыльчаткой большого напора.

Они разработаны для оптимальной эксплуатации в перекачивающих станциях *blueBOX*.

Модели с вертикальным напорным патрубком имеют воздушный клапан, позволяющий заливать насос без выполнения каких-либо действий с системой, даже после

полного опорожнения резервуара.

Все компоненты спроектированы для гарантии высокой надежности и выполнения простых и быстрых операций обслуживания.

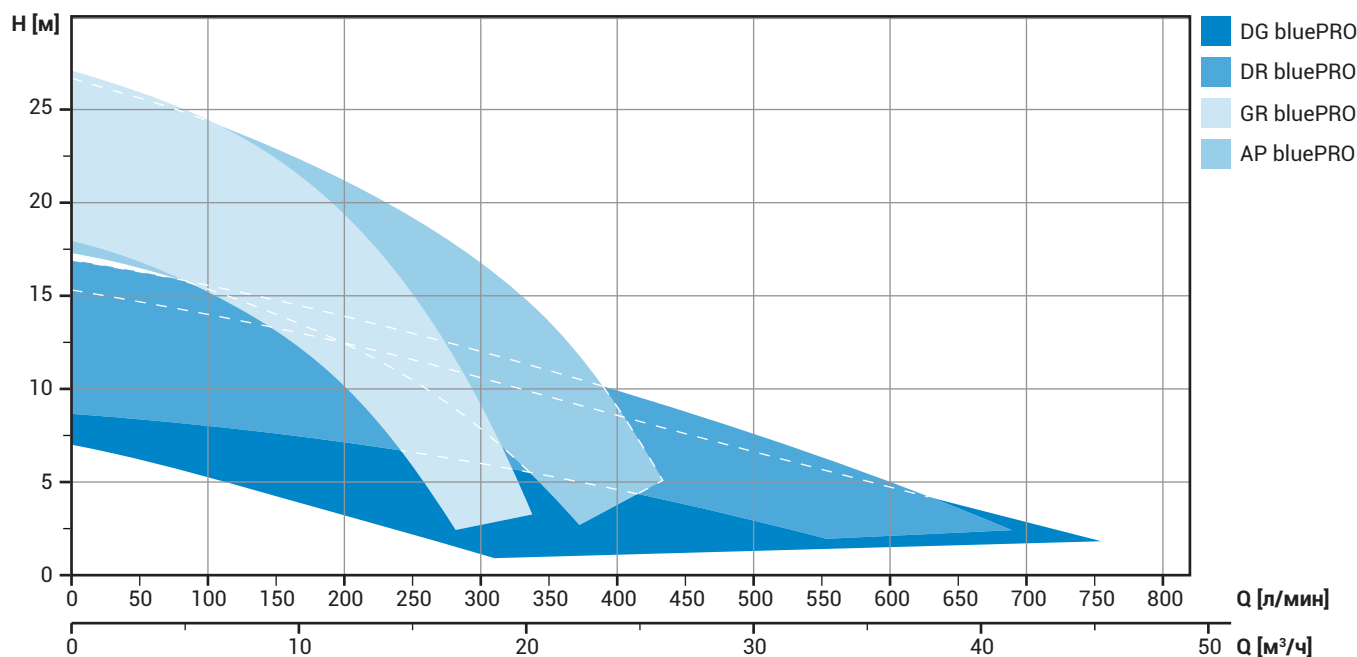
Каждая модель подвергается испытанию под давлением для гарантии безупречности монтажа и работы уплотнений, кабельных муфт и механических уплотнений.

Чугунный корпус и двойное механическое уплотнение в масляной камере придают этим моделям прочность и надежность, позволяют использовать их в суровых условиях, таких как подъем сточных вод грубой фильтрации или загрязненных стоков, с твердыми и волокнистыми телами, в бытовых системах или в маленьких жилых комплексах.

Модели, имеющиеся также с сертификатом ATEX/IECEx

II 3G k Ex nA IIC T3 Gc
II 3G k Ex nA nC IIC T3 Gc

Рабочие параметры



Материалы для изготовления

Корпус двигателя	Чугун EN-GJL-250
Крыльчатка	Чугун EN-GJL-250
Крепеж	Нержавеющая сталь - Класс A2-70
Стандартные уплотнения	Резина - NBR
Вал двигателя	Нержавеющая сталь AISI 431
Окраска	Эпоксидная, двухкомпонентная, на водной основе (средняя толщина 80 мкм)

Характеристики эксплуатации

Макс. рабочая температура	40°C [90°C макс. 3 мин.]
pH обрабатываемой жидкости	6 ÷ 14
Вязкость обрабатываемой жидкости	1 мм²/с
Макс. глубина погружения	20 м
Плотность обрабатываемой жидкости	1 кг/дм³
Макс. звуковое давление	<70 дБ
Макс. количество запусков в час	30

Указанные данные не должны считаться обязательными.

Компания Zenit оставляет за собой право на внесение изменений в продукцию без какого-либо предварительного уведомления.



DG *bluePRO*



DG [DRAGA]

- Крыльчатка vortex из чугуна
- Свободный интегральный просвет

- Канализационные стоки
- Загрязненные стоки с твердыми телами
- Перекачивающие станции в гражданских системах и жилых комплексах

Характеристики модельного ряда

Питание	220/240В ~1 - 380/400В ~3
Частота	50 Гц
Мощность	0.37 ÷ 1.5 кВт
Полюсы	2
Напорный патрубков	вертикальный G 1 1/2" - G 2"
	горизонтальный -
Свободный просвет	макс 50 мм
Макс. производительность	756 л/мин
Макс. напор	15.3 м



DR *bluePRO*



DR [DRENO]

- Многоканальная открытая чугунная крыльчатка
- Всасывающая решетка

- Чистая вода или с небольшим загрязнением
- Вода с грубой очисткой, дренажная и отвод грунтовых вод
- Полив и системы, в которых требуются высокие гидравлические характеристики

Питание	220/240В ~1 - 380/400В ~3
Частота	50 Гц
Мощность	0.37 ÷ 1.5 кВт
Полюсы	2
Напорный патрубков	вертикальный G 1 1/2" - G 2"
	горизонтальный -
Свободный просвет	макс 15 мм
Макс. производительность	690 л/мин
Макс. напор	17.0 м



GR *bluePRO*



GR [GRINDER]

- Многоканальная открытая чугунная крыльчатка
- Система измельчения с вращающимся ножом с тремя режущими кромками

- Загрязненная вода с волокнистыми телами
- Стоки без грубой фильтрации гражданского происхождения
- Перекачивающие станции в гражданских системах и жилых комплексах

Питание	220/240В ~1 - 380/400В ~3
Частота	50 Гц
Мощность	0.74 ÷ 1.5 кВт
Полюсы	2
Напорный патрубков	вертикальный -
	горизонтальный G 1 1/2" - DN32
Свободный просвет	-
Макс. производительность	336 л/мин
Макс. напор	27.0 м



AP *bluePRO*



AP [Alta Prevalenza]

- Многоканальная открытая чугунная крыльчатка
- Высокий манометрический напор

- Преимущественно чистые жидкости с маленькими твердыми телами или песком
- Дренажная вода, слегка загрязненная песком
- Отлично подходит для сооружения фонтанов и водных игр

Питание	220/240В ~1 - 380/400В ~3
Частота	50 Гц
Мощность	0.74 ÷ 1.5 кВт
Полюсы	2
Напорный патрубков	вертикальный -
	горизонтальный G 1 1/2" - DN32
Свободный просвет	макс 6 мм
Макс. производительность	426 л/мин
Макс. напор	26.6 м

Серия *bluePRO* [GRINDER]

Модели **GR bluePRO** оборудуются системой измельчения, состоящей из вращающегося ножа с тремя режущими кромками, жестко установленного на валу двигателя, и из стальной пластины с отверстиями с заточенными кромками.

Благодаря этой системе, которая может выполнять до 69000 срезов в минуту, волокнистые тела могут мелко измельчаться и выводиться через напорную трубу, не создавая опасность блокировки крыльчатки и гарантируя чистоту трубы.

Корпус из чугуна гарантирует низкую вибрацию и высокую надежность.

Насос в однофазной версии поставляется с наружной коробкой, в которой находится разъединитель, обеспечивающий высокий пусковой момент и эффективное режущее действие даже во время запуска.

Имеется также амперметрическая защита, которая помимо встроенной в статор тепловой защиты является дополнительной защитой двигателя в случае использования с загрязненными жидкостями.

Применение

Они находят применение в подъеме и перекачке очень загрязненных вод, гражданских или промышленных канализационных стоков, даже на трубах небольшого сечения.

Эти насосы пригодны для использования с жидкостями, содержащими длинноволоконные примеси, и измельчаемые твердые тела, даже больших размеров.

Они подходят для систем, в которых необходимо достигать высоких значений давления.

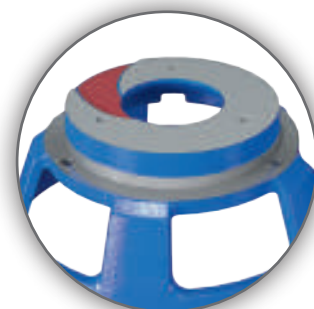


ИЗМЕЛЬЧИТЕЛЬНЫЙ НОЖ [GR bluePRO]

Прочный измельчительный нож с тремя режущими кромками из хромистой стали со специальной обработкой для придания наибольшей твердости и надежности измельчения твердых тел.

Anti Clogging System, Защитная система от засорения [GR bluePRO]

Особенная обработка гидравлической части способствует отводу взвешенных твердых тел и предотвращает блокировку крыльчатки.



Серия *bluePRO*



РУЧКА

Эргономичная ручка, разработанная для наилучшего захвата. Форма спроектирована для зацепления подъемным крюком, позволяющим насосу оставаться в устойчивом положении во время обращения с ним.

РЕГУЛИРУЕМЫЙ ПОПЛАВОК

Система регулировки хода поплавка для изменения уровня старт-стоп.

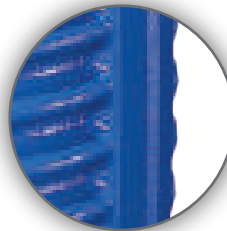


КАБЕЛЬНАЯ МУФТА

Новая кабельная муфта с противоотрывной системой и двойным уплотнительным кольцом для наивысшей гарантии герметичности. Облегченное извлечение для комфорта обслуживания.

КОНДЕНСАТОР

Однофазные модели с встроенным конденсатором.



КАРКАС

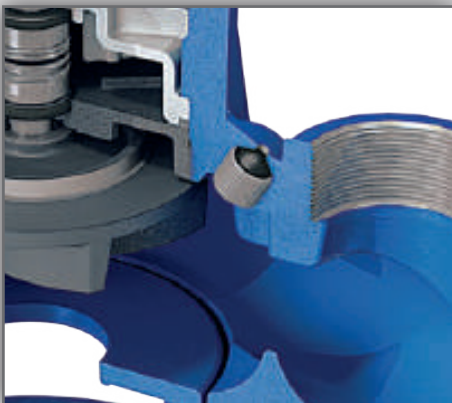
Корпус из чугуна EN-GJL-250 гарантирует прочность и долговечность даже в случае обслуживания, предусматривающего извлечение и установку двигателя.



РЕШЕТКА [DR *bluePRO*]

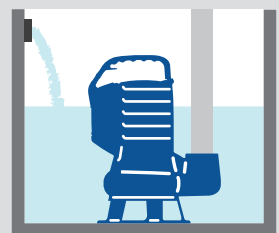
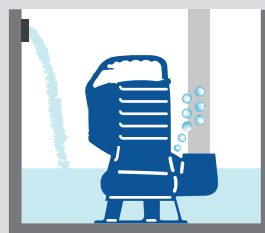
Всасывающая решетка и сопряженная пластина из нержавеющей стали (модели 50, 75 и 100).
Всасывающая решетка из технополимера с сопряженной пластиной и чугунное основание (модели 150 и 200).

Важно

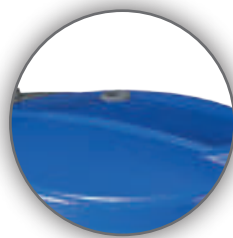


ДЫХАТЕЛЬНЫЙ КЛАПАН [DG *bluePRO*] [DR *bluePRO*]

Дыхательный клапан, обеспечивающий выход воздуха из корпуса насоса после опорожнения колодца в летнее время, гарантирующий надежное наполнение насоса даже после продолжительных периодов бездействия.



Серия *bluePRO*



ТЕСТ НА ДАВЛЕНИЕ

Винт моторного отсека для проведения испытания на давление, которому подвергается каждая модель.

ТАБЛИЧКА

Паспортная табличка из нержавеющей стали с лазерной гравировкой для наилучшей разборчивости даже после длительного нахождения в воде. Защелкивающееся крепление позволяет удобно снимать ее.



МЕХАНИЧЕСКИЕ УПЛОТНЕНИЯ

Два механических уплотнения из карборунда (2SiC), оба устанавливаемых в масляной камере.

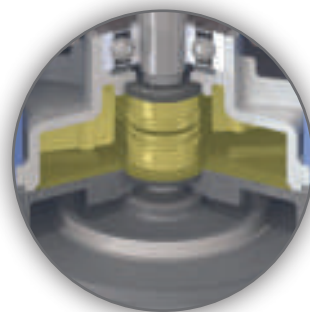
V-ОБРАЗНОЕ КОЛЬЦО

V-образное кольцо, непосредственно контактирующее с жидкостью, защищает механические уплотнения от инородных тел, обеспечивая исправность работы.



КАМЕРА С МАСЛОМ

Она обеспечивает большую долговечность механических уплотнений и, благодаря запатентованной системе, легко доступна для упрощения операций обслуживания.



СВОБОДНЫЙ ПРОСВЕТ [DG *bluePRO*]

Свободный интегральный просвет обеспечивает выброс твердых тел размером до 50 мм, что предотвращает блокировку крыльчатки.

Anti Clogging System, Защитная система от засорения [DR *bluePRO*]

Сопряженная пластина из нержавеющей стали. Гарантирует отвод взвеси из маленьких твердых тел и не допускает блокировку крыльчатки.

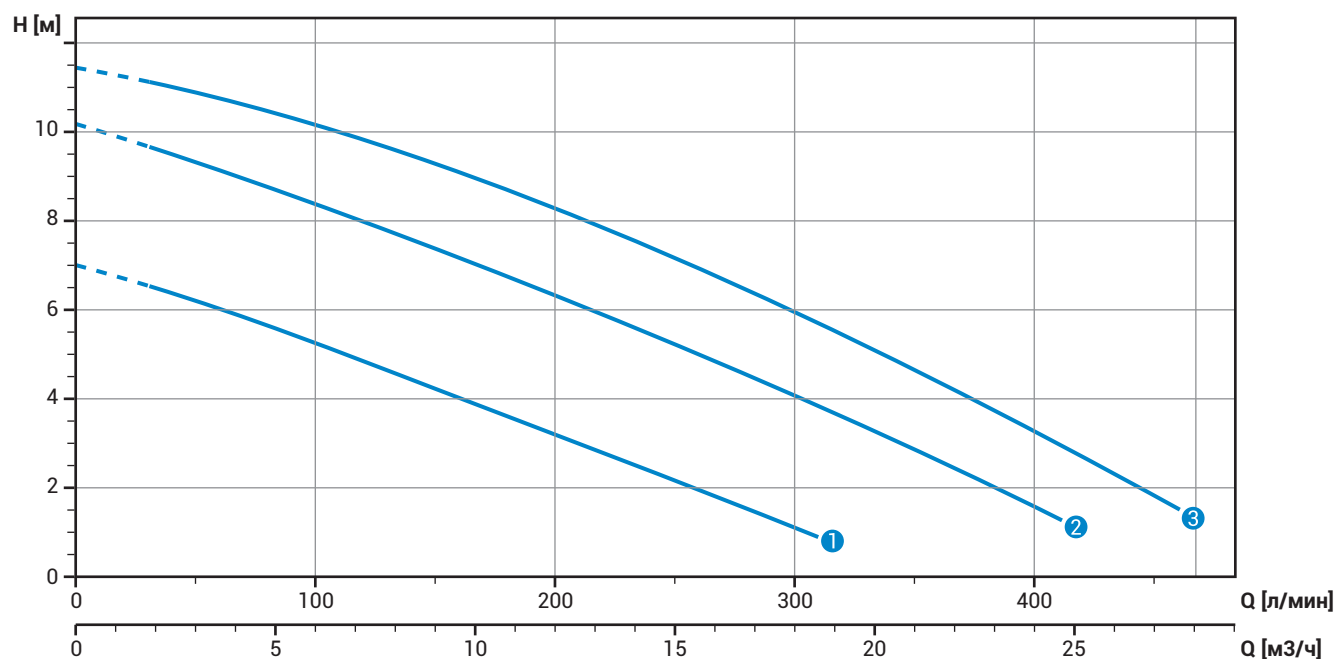


DG bluePRO

Модели с вертикальным резьбовым напорным патрубком [ТРУБНАЯ 1½"] - 2 полюса

Характеристики

	л/с	0	1	2	3	4	5	6	7
	л/мин	0	60	120	180	240	300	360	420
	м³/ч	0	3.6	7.2	10.8	14.4	18.0	21.6	25.2
①	DG bluePRO 50/2/G40V A1BM[T]5		6.0	4.9	3.6	2.4	1.1		
②	DG bluePRO 75/2/G40V A1BM[T]5		9.1	8.0	6.8	5.5	4.1	2.6	
③	DG bluePRO 100/2/G40V A1BM[T]5		10.7	9.8	8.7	7.4	5.9	4.4	2.7



Технические данные

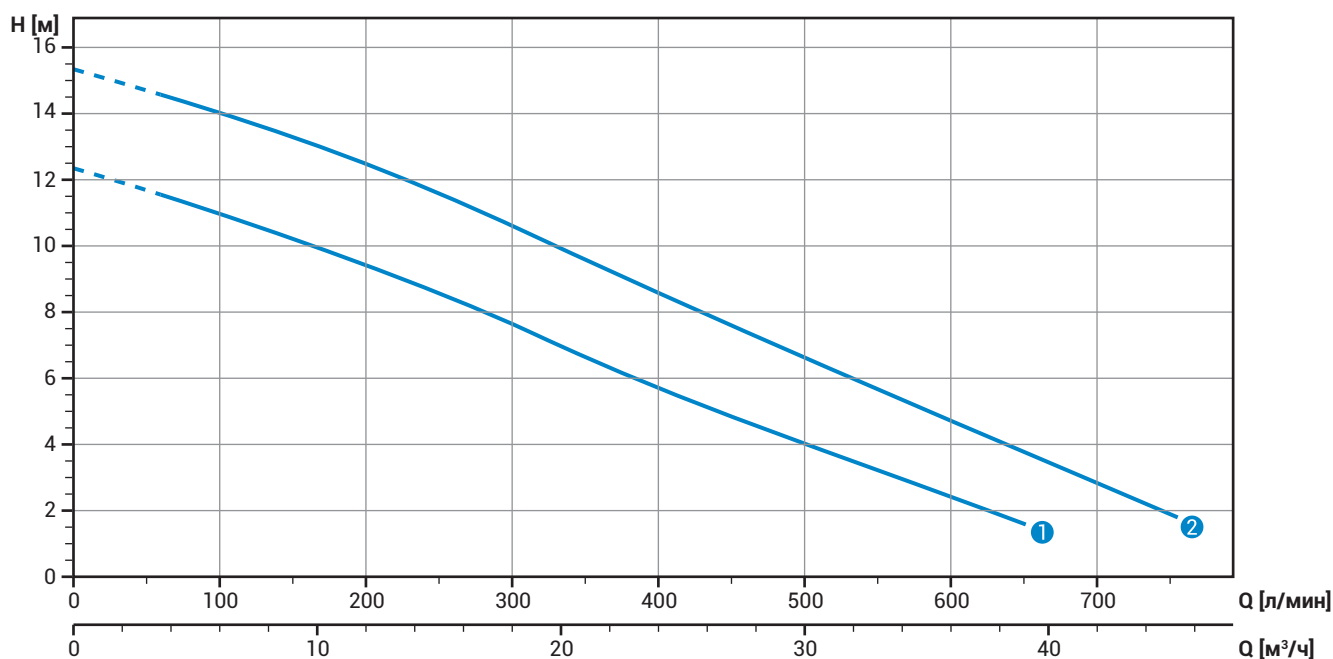
	В	Фазы	P1 [кВт]	P2 [кВт]	A	Об/мин	Ø	Свободный просвет	
①	DG bluePRO 50/2/G40V A1BM5	230	1	-	0.37	2.8	2900	G 1½"	40 мм
②	DG bluePRO 75/2/G40V A1BM5	230	1	-	0.55	4.1	2900	G 1½"	40 мм
③	DG bluePRO 100/2/G40V A1BM5	230	1	-	0.74	5.6	2900	G 1½"	40 мм
①	DG bluePRO 50/2/G40V A1BT5	400	3	-	0.37	1.15	2900	G 1½"	40 мм
②	DG bluePRO 75/2/G40V A1BT5	400	3	-	0.55	1.6	2900	G 1½"	40 мм
③	DG bluePRO 100/2/G40V A1BT5	400	3	-	0.74	2.15	2900	G 1½"	40 мм

DG bluePRO

Модели с вертикальным резьбовым напорным патрубком [ТРУБНАЯ 2"] - 2 полюса

Характеристики

	л/с	0	2	4	6	8	10	12
	л/мин	0	120	240	360	480	600	720
	м³/ч	0	7.2	14.4	21.6	28.8	36.0	43.2
①	DG bluePRO 150/2/G50V A1CM[T]5		10.7	8.8	6.5	4.4	2.4	
②	DG bluePRO 200/2/G50V A1CM[T]5		13.7	11.7	9.4	7.1	4.7	2.5

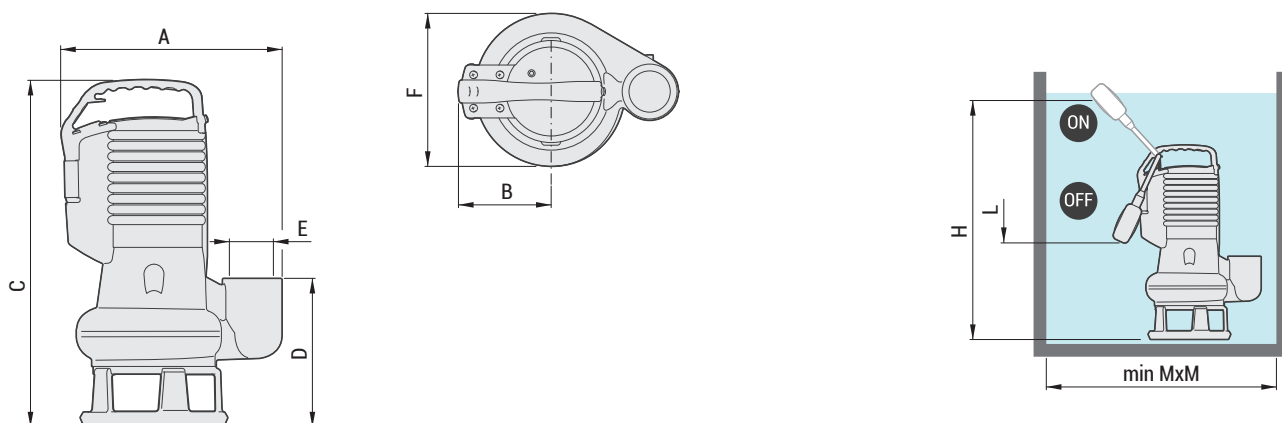


Технические данные

	В	Фазы	P1 [кВт]	P2 [кВт]	A	Об/мин	Ø	Свободный просвет	
①	DG bluePRO 150/2/G50V A1CM5	230	1	-	1.1	7.5	2900	G 2"	50 мм
②	DG bluePRO 200/2/G50V A1CM5	230	1	-	1.5	10.0	2900	G 2"	50 мм
①	DG bluePRO 150/2/G50V A1CT5	400	3	-	1.1	3.2	2900	G 2"	50 мм
②	DG bluePRO 200/2/G50V A1CT5	400	3	-	1.5	4.3	2900	G 2"	50 мм

DG bluePRO

Размеры



Габаритные размеры (мм)

	Габаритные размеры (мм)										Штук на поддоне 1000x1200 мм			
	A	B	C	D	E	F	H	L	M	kg	X	Y	Z	
DG bluePRO 50/2/G40V A1BM[T]5	265	115	335	140	GAS 1 1/2"	190	420	210	300	13	200	240	400	75 (25x3) 50 (25x2)
DG bluePRO 75/2/G40V A1BM[T]5	265	115	365	140	GAS 1 1/2"	190	450	240	300	15	200	240	400	75 (25x3) 50 (25x2)
DG bluePRO 100/2/G40V A1BM[T]5	265	115	365	140	GAS 1 1/2"	190	450	240	300	15.5	200	240	400	75 (25x3) 50 (25x2)
DG bluePRO 150/2/G50V A1CM[T]5	295	125	465	195	GAS 2"	200	525	335	400	23	250	300	480	32 (16x2)
DG bluePRO 200/2/G50V A1CM[T]5	295	125	465	195	GAS 2"	200	525	335	400	24	250	300	480	32 (16x2)

M - Минимальные размеры. Рекомендованные размеры 500 мм x 500 мм

Версии

Однофазные модели

TC Тепловая защита, конденсатор

TCG Тепловая защита, конденсатор, поплавков

Трехфазные модели

NAE Отсутствие электрических аксессуаров

TRG Тепловая защита, реле, поплавков

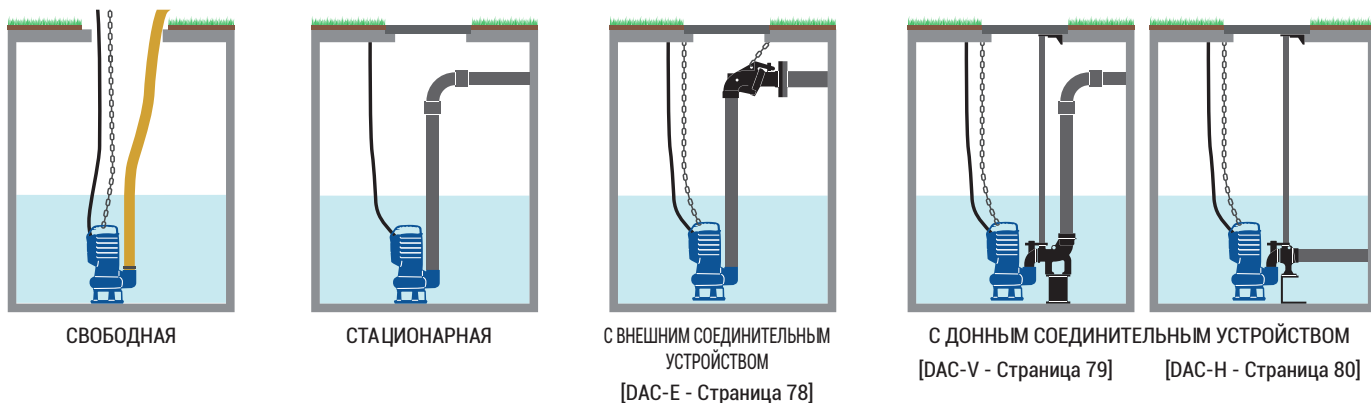
Упаковка



Прочная картонная упаковка выполняет двойную роль: благодаря толстым стенкам и защите из пенополиуретана защищает изделие во время перевозки; кроме того, предоставляет основную информацию об использовании и характеристиках насоса благодаря яркой и хорошо читаемой цветной печати.

В комплект входит вся документация, требуемая европейскими нормами, и копия паспортной таблички на серебристой клеящейся основе, которую можно вклеить в руководство, чтобы всегда иметь под рукой все полезные данные (заводской номер, потребляемая мощность и т.д.).

Установка

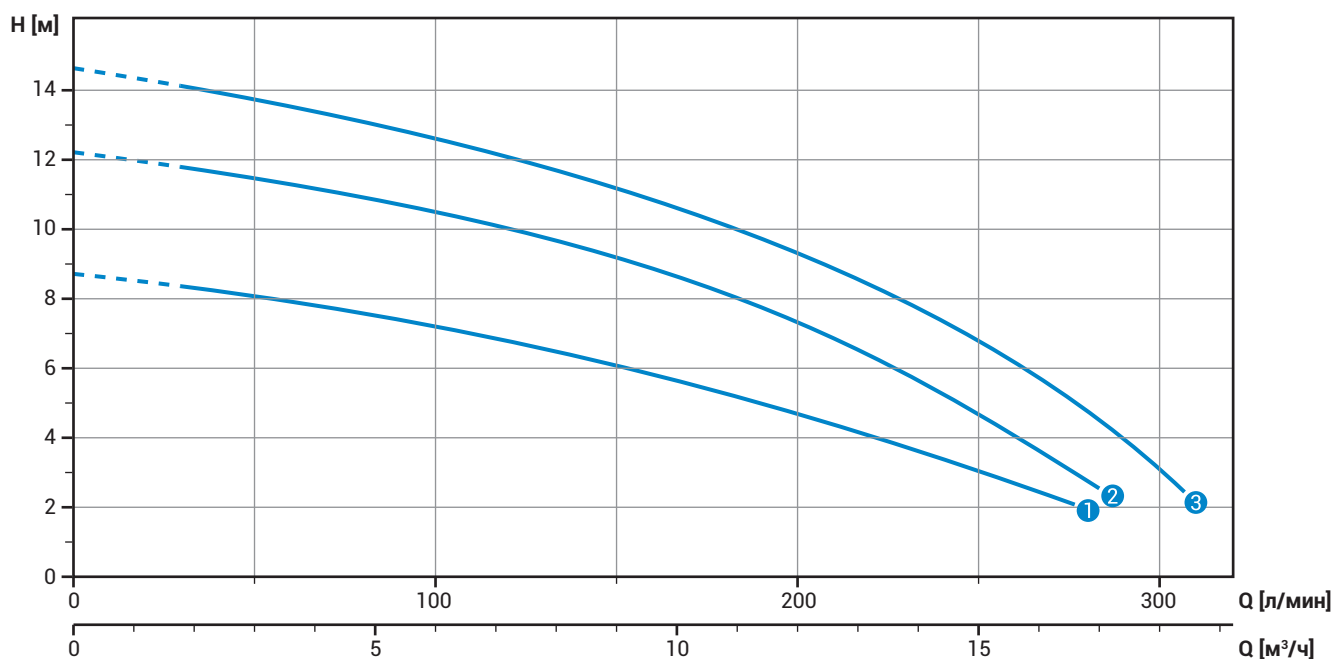


DR bluePRO

Модели с вертикальным резьбовым напорным патрубком [ТРУБНАЯ 1¼"] - 2 полюса

Характеристики

	л/с	0	1	2	3	4	5
	л/мин	0	60	120	180	240	300
	м³/ч	0	3.6	7.2	10.8	14.4	18.0
① DR bluePRO 50/2/G32V A1BM[T]5			7.9	6.8	5.3	3.4	
② DR bluePRO 75/2/G32V A1BM[T]5			11.3	10.0	8.2	5.3	
③ DR bluePRO 100/2/G32V A1BM[T]5			13.5	12.1	10.1	7.4	3.1



Технические данные

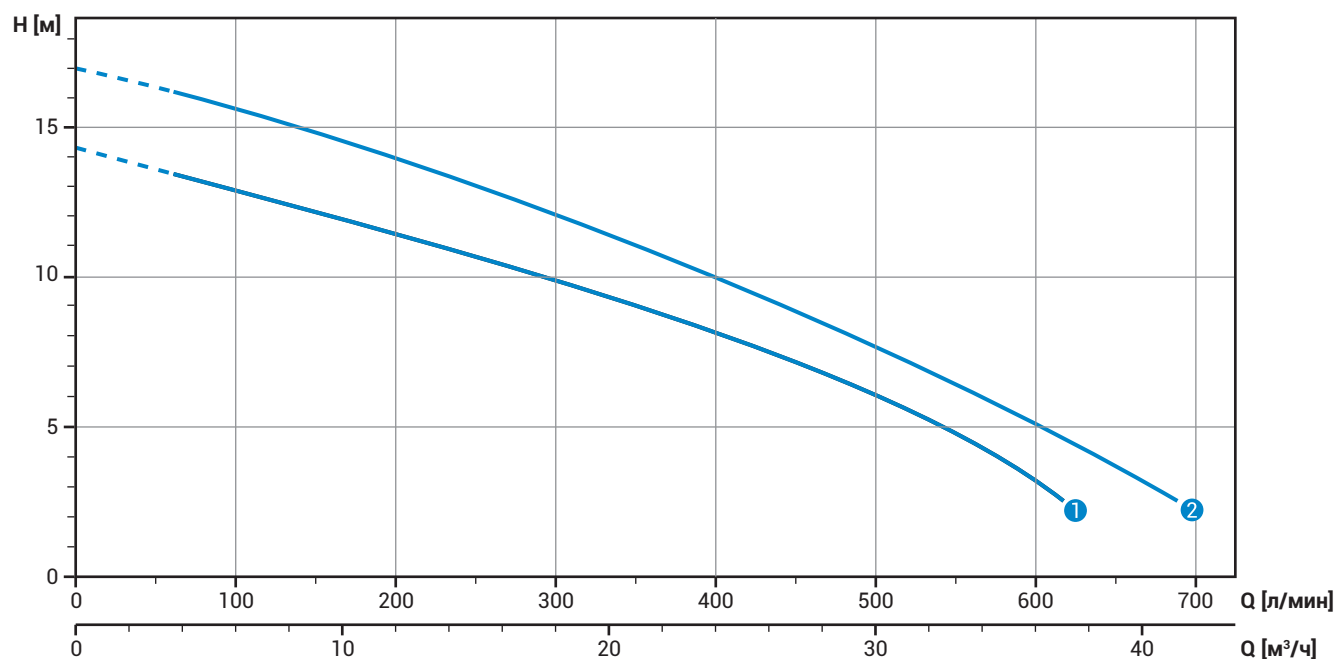
	В	Фазы	P1 [кВт]	P2 [кВт]	A	Об/мин	Ø	Свободный просвет
① DR bluePRO 50/2/G32V A1BM5	230	1	-	0.37	2.8	2900	G 1¼"	15 мм
② DR bluePRO 75/2/G32V A1BM5	230	1	-	0.55	4.1	2900	G 1¼"	15 мм
③ DR bluePRO 100/2/G32V A1BM5	230	1	-	0.74	5.6	2900	G 1¼"	15 мм
① DR bluePRO 50/2/G32V A1BT5	400	3	-	0.37	1.15	2900	G 1¼"	15 мм
② DR bluePRO 75/2/G32V A1BT5	400	3	-	0.55	1.6	2900	G 1¼"	15 мм
③ DR bluePRO 100/2/G32V A1BT5	400	3	-	0.74	2.15	2900	G 1¼"	15 мм

DR bluePRO

Модели с вертикальным резьбовым напорным патрубком [ТРУБНАЯ 2"] - 2 полюса

Характеристики

	л/с	0	2	4	6	8	10
	л/мин	0	120	240	360	480	600
	м³/ч	0	7.2	14.4	21.6	28.8	36.0
①	DR bluePRO 150/2/G50V A1CM[T]5		12.6	10.9	8.9	6.5	3.1
②	DR bluePRO 200/2/G50V A1CM[T]5		15.3	13.3	10.9	8.1	5.1

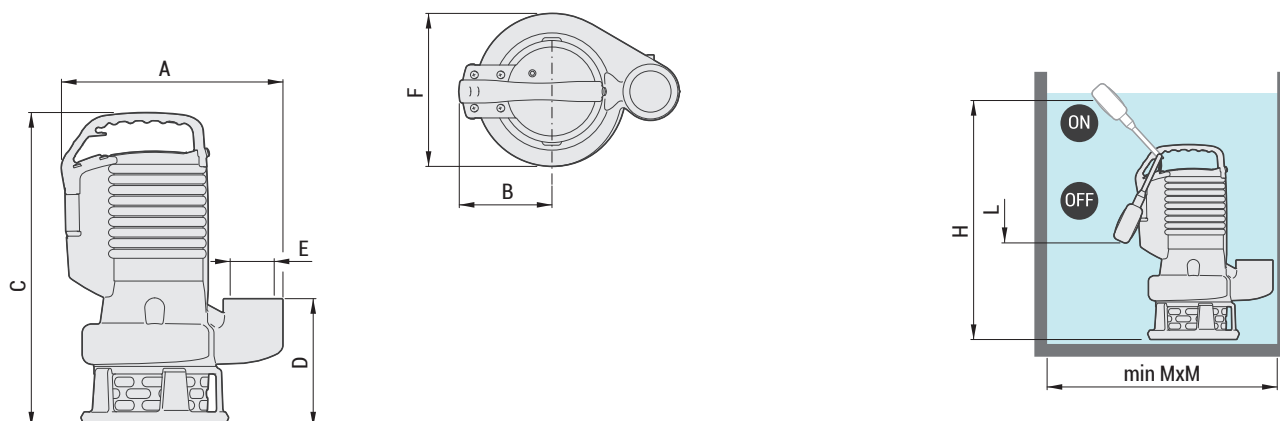


Технические данные

	В	Фазы	P1 [кВт]	P2 [кВт]	A	Об/мин	Ø	Свободный просвет	
①	DR bluePRO 150/2/G50V A1CM5	230	1	-	1.1	7.5	2900	G 2"	10x30 мм
②	DR bluePRO 200/2/G50V A1CM5	230	1	-	1.5	10	2900	G 2"	10x30 мм
①	DR bluePRO 150/2/G50V A1CT5	400	3	-	1.1	3.2	2900	G 2"	10x30 мм
②	DR bluePRO 200/2/G50V A1CT5	400	3	-	1.5	4.3	2900	G 2"	10x30 мм

DR bluePRO

Размеры



	Габаритные размеры (мм)										Штук на поддоне 1000x1200 мм			
	A	B	C	D	E	F	H	L	M	kg	X	Y	Z	
DR bluePRO 50/2/G32V A1BM[T]5	255	115	290	110	GAS 1 1/4"	150	380	170	300	12	200	240	350	75 (25x3) 50 (25x2)
DR bluePRO 75/2/G32V A1BM[T]5	255	115	320	110	GAS 1 1/4"	150	410	200	300	13.5	200	240	350	75 (25x3) 50 (25x2)
DR bluePRO 100/2/G32V A1BM[T]5	255	115	320	110	GAS 1 1/4"	150	410	200	300	14	200	240	350	75 (25x3) 50 (25x2)
DR bluePRO 150/2/G50V A1CM[T]5	295	125	420	170	GAS 2"	200	480	290	400	23	250	300	480	32 (16x2)
DR bluePRO 200/2/G50V A1CM[T]5	295	125	420	170	GAS 2"	200	480	290	400	24	250	300	480	32 (16x2)

M - Минимальные размеры. Рекомендованные размеры 500 мм x 500 мм

Версии

Однофазные модели

- TC Тепловая защита, конденсатор
- TCG Тепловая защита, конденсатор, поплавков

Трехфазные модели

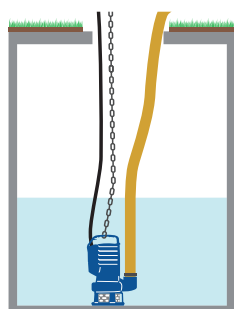
- NAE Отсутствие электрических аксессуаров
- TRG Тепловая защита, реле, поплавков

Упаковка

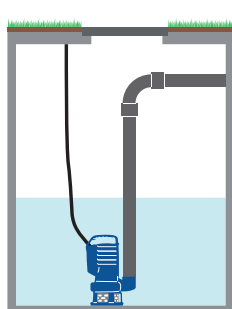


Прочная картонная упаковка выполняет двойную роль: благодаря толстым стенкам и защите из пенополиуретана защищает изделие во время перевозки; кроме того, предоставляет основную информацию об использовании и характеристиках насоса благодаря яркой и хорошо читаемой цветной печати. В комплект входит вся документация, требуемая европейскими нормами, и копия паспортной таблички на серебристой клеящейся основе, которую можно вклеить в руководство, чтобы всегда иметь под рукой все полезные данные (заводской номер, потребляемая мощность и т.д.).

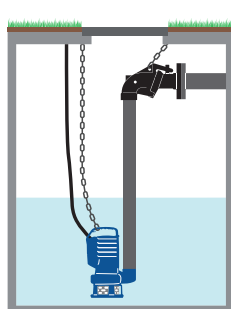
Установка



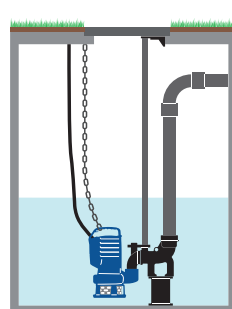
СВОБОДНАЯ



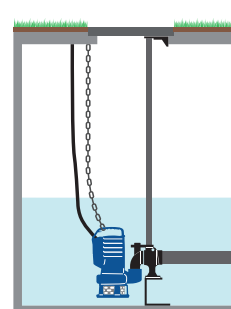
СТАЦИОНАРНАЯ



С ВНЕШНИМ СОЕДИНИТЕЛЬНЫМ
УСТРОЙСТВОМ
[DAC-E - Страница 78]



С ДОННЫМ СОЕДИНИТЕЛЬНЫМ УСТРОЙСТВОМ
[DAC-V - Страница 79]



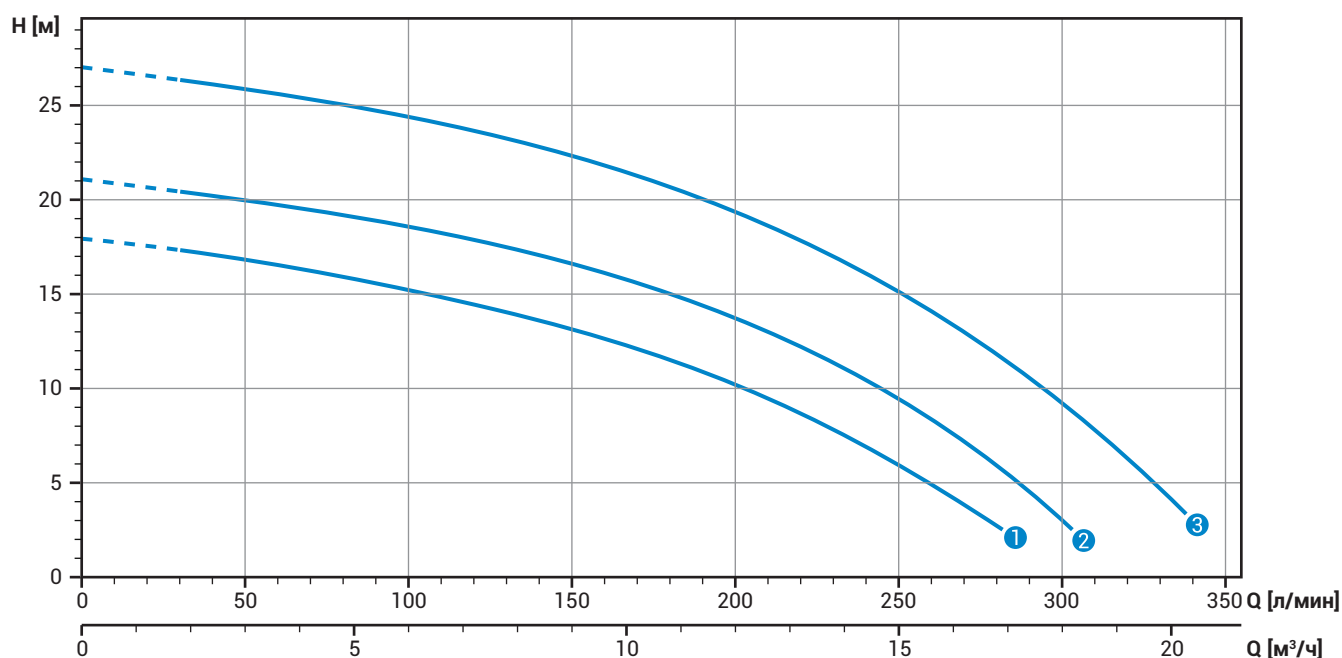
С ДОННЫМ СОЕДИНИТЕЛЬНЫМ УСТРОЙСТВОМ
[DAC-H - Страница 80]

GR *bluePRO*

Модели с горизонтальным резьбовым и фланцевым напорным патрубком [ТРУБНАЯ 1½" - DN32 PN6] - 2 полюса

Характеристики

	л/с	0	1	2	3	4	5
	л/мин	0	60	120	180	240	300
	м³/ч	0	3.6	7.2	10.8	14.4	18.0
①	GR bluePRO 100/2/G40H A1CM[T]5		16.4	14.4	11.5	6.9	
②	GR bluePRO 150/2/G40H A1CM[T]5		19.6	17.9	15.1	10.4	3.0
③	GR bluePRO 200/2/G40H A1CM[T]5		25.6	23.6	20.7	16.1	9.3

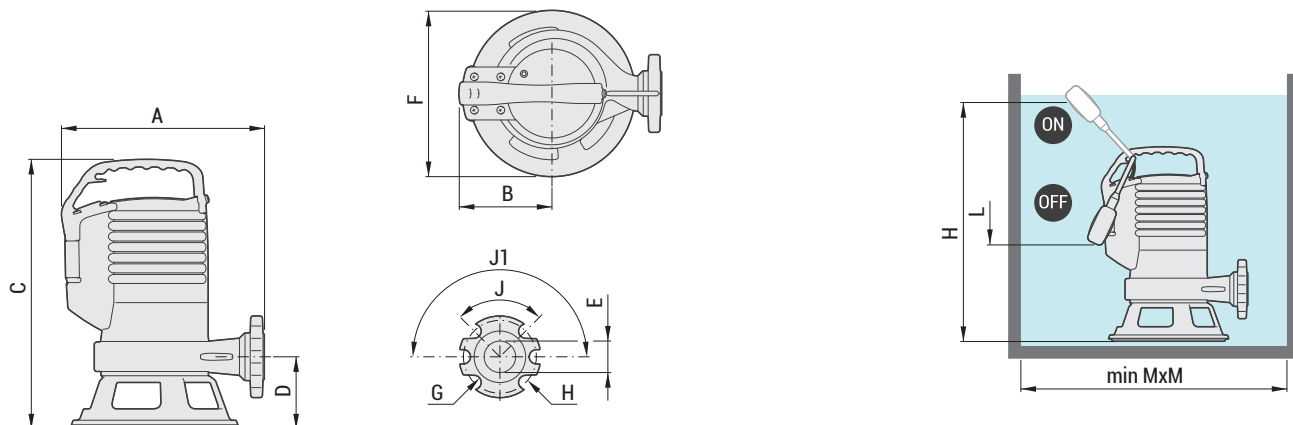


Технические данные

	В	Фазы	P1 [кВт]	P2 [кВт]	A	Об/мин	Старт	Ø	Свободный просвет	
①	GR bluePRO 100/2/G40H A1CM5	230	1	-	0.74	5.5	2900	Dir	G 1½"- DN32 PN6	-
②	GR bluePRO 150/2/G40H A1CM5	230	1	-	1.10	7.5	2900	Dir	G 1½"- DN32 PN6	-
③	GR bluePRO 200/2/G40H A1CM5	230	1	-	1.50	10	2900	Dir	G 1½"- DN32 PN6	-
①	GR bluePRO 100/2/G40H A1CT5	400	3	-	0.74	2.7	2900	Dir	G 1½"- DN32 PN6	-
②	GR bluePRO 150/2/G40H A1CT5	400	3	-	1.10	3.2	2900	Dir	G 1½"- DN32 PN6	-
③	GR bluePRO 200/2/G40H A1CT5	400	3	-	1.50	4.3	2900	Dir	G 1½"- DN32 PN6	-

GR bluePRO

Размеры



Габаритные размеры (мм)

	A	B	C	D	E	F	G	H	J	J1	H	L	M	kg	X	Y	Z	Штук на поддоне 1000x1200 мм
GR bluePRO 100/2/G40H A1CM[T]5	270	130	365	95	GAS 1½"	220	14	90	90°	180°	450	240	450	19	250	300	400	48 (16x3) 32 (16x2)
GR bluePRO 150/2/G40H A1CM[T]5	285	125	410	100	GAS 1½"	230	14	90	90°	180°	495	285	450	24	250	300	440	32 (16x2)
GR bluePRO 200/2/G40H A1CM[T]5	285	125	410	100	GAS 1½"	230	14	90	90°	180°	495	285	450	26	250	300	440	32 (16x2)

M - Минимальные размеры. Рекомендованные размеры 500 мм x 500 мм

Версии

Однофазные модели

TCDT Тепловая защита, конденсатор, пусковой конденсатор, амперметрическая защита

TCDGT Тепловая защита, конденсатор, пусковой конденсатор, амперметрическая защита, поплавков

Трехфазные модели

TR Тепловая защита, реле

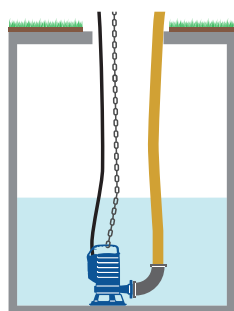
TRG Тепловая защита, реле, поплавков

Упаковка

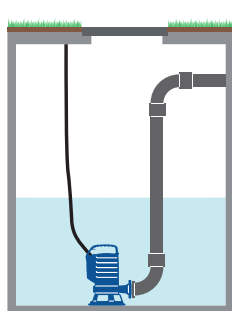


Прочная картонная упаковка выполняет двойную роль: благодаря толстым стенкам и защите из пенополиуретана защищает изделие во время перевозки; кроме того, предоставляет основную информацию об использовании и характеристиках насоса благодаря яркой и хорошо читаемой цветной печати. В комплект входит вся документация, требуемая европейскими нормами, и копия паспортной таблички на серебристой клеящейся основе, которую можно вклеить в руководство, чтобы всегда иметь под рукой все полезные данные (заводской номер, потребляемая мощность и т.д.).

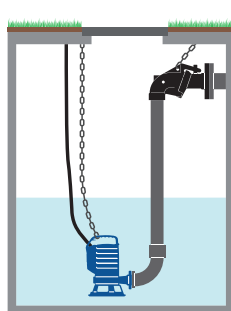
Установка



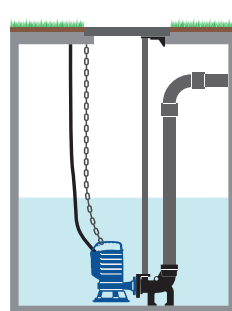
СВОБОДНАЯ



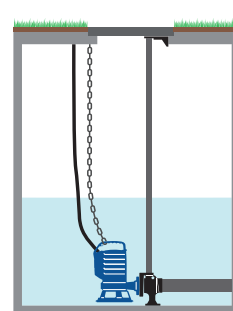
СТАЦИОНАРНАЯ



С ВНЕШНИМ СОЕДИНИТЕЛЬНЫМ
УСТРОЙСТВОМ
[DAC-E - Страница 78]



С ДОННЫМ СОЕДИНИТЕЛЬНЫМ УСТРОЙСТВОМ
[DAC-V - Страница 79]



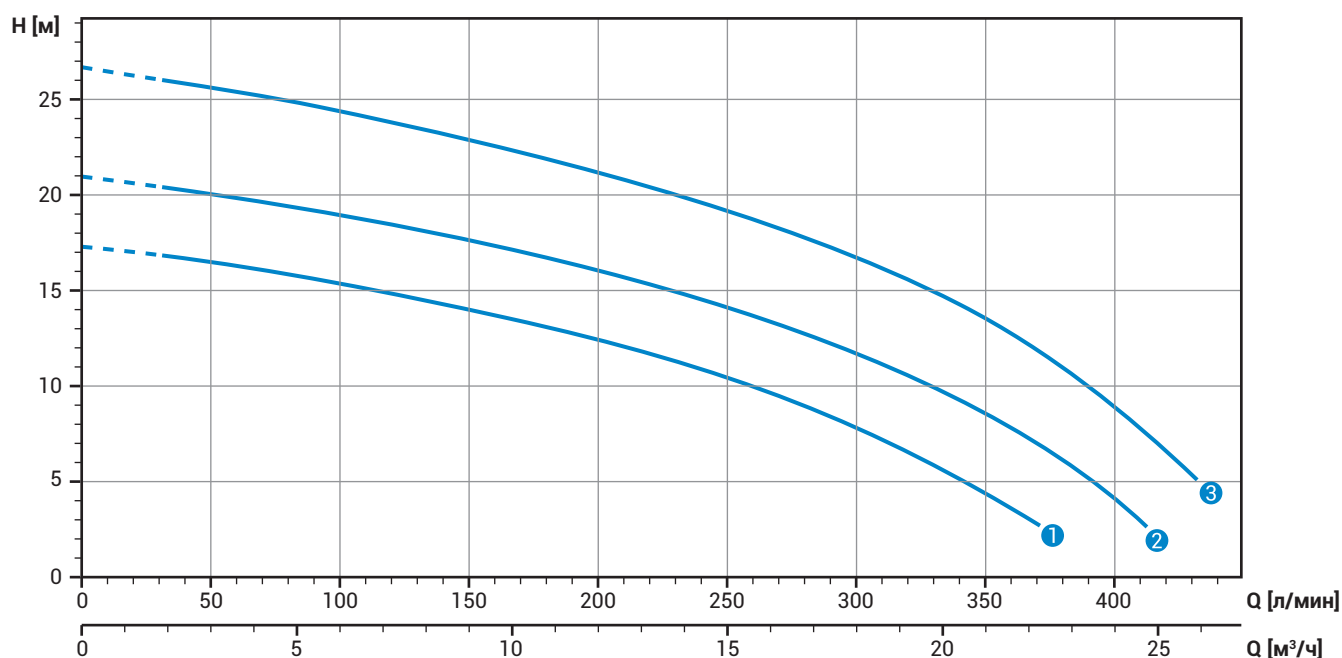
С ДОННЫМ СОЕДИНИТЕЛЬНЫМ УСТРОЙСТВОМ
[DAC-H - Страница 80]

AP bluePRO

Модели с горизонтальным резьбовым и фланцевым напорным патрубком [ТРУБНАЯ 1½" - DN32 PN6] - 2 полюса

Характеристики

	л/с	0	1	2	3	4	5	6	7
	л/мин	0	60	120	180	240	300	360	420
	м³/ч	0	3.6	7.2	10.8	14.4	18.0	21.6	25.2
①	AP bluePRO 100/2/G40H A1CM[T]5		16.3	14.9	13.1	10.9	7.8	3.6	
②	AP bluePRO 150/2/G40H A1CM[T]5		19.8	18.5	16.7	14.6	11.7	7.8	
③	AP bluePRO 200/2/G40H A1CM[T]5		25.4	23.8	21.9	19.6	16.7	12.7	6.6

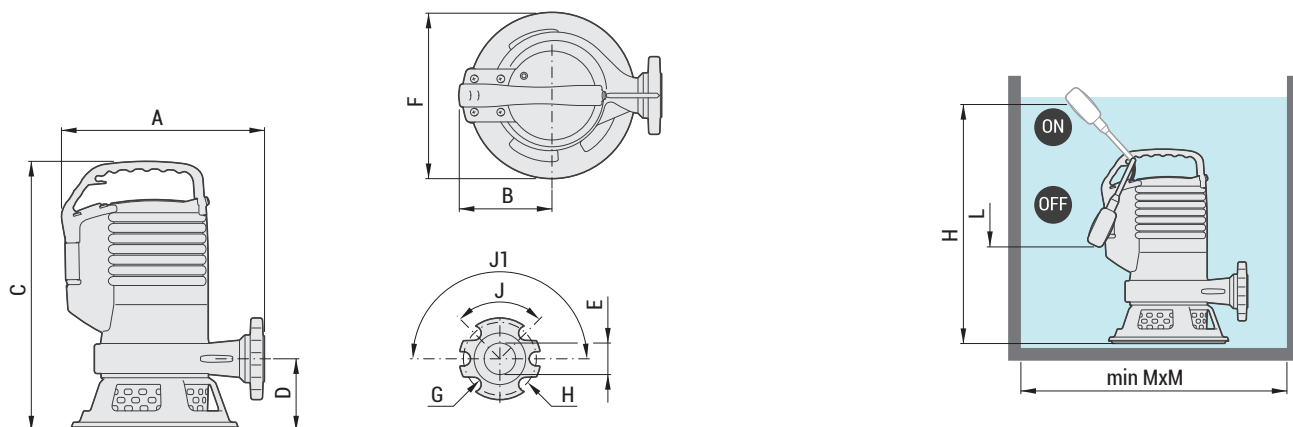


Технические данные

	В	Фазы	P1 [кВт]	P2 [кВт]	A	Об/мин	Старт	Ø	Свободный просвет	
①	AP bluePRO 100/2/G40H A1CM5	230	1	-	0.74	5.5	2900	Dir	G 1½"- DN32 PN6	6 мм
②	AP bluePRO 150/2/G40H A1CM5	230	1	-	1.10	7.5	2900	Dir	G 1½"- DN32 PN6	6 мм
③	AP bluePRO 200/2/G40H A1CM5	230	1	-	1.50	10.0	2900	Dir	G 1½"- DN32 PN6	6 мм
①	AP bluePRO 100/2/G40H A1CT5	400	3	-	0.74	2.7	2900	Dir	G 1½"- DN32 PN6	6 мм
②	AP bluePRO 150/2/G40H A1CT5	400	3	-	1.10	3.2	2900	Dir	G 1½"- DN32 PN6	6 мм
③	AP bluePRO 200/2/G40H A1CT5	400	3	-	1.50	4.3	2900	Dir	G 1½"- DN32 PN6	6 мм

AP bluePRO

Размеры



Габаритные размеры (мм)

	Габаритные размеры (мм)													kg	Штук на поддоне 1000x1200 мм				
	A	B	C	D	E	F	G	H	J	J1	N	L	M		X	Y	Z		
AP bluePRO 100/2/G40H A1CM[T]5	270	130	365	95	GAS 1½"	220	14	90	90°	180°	450	240	450	19	250	300	400	48 (16x3)	32 (16x2)
AP bluePRO 150/2/G40H A1CM[T]5	285	125	410	100	GAS 1½"	230	14	90	90°	180°	495	285	450	24	250	300	440	32 (16x2)	
AP bluePRO 200/2/G40H A1CM[T]5	285	125	410	100	GAS 1½"	230	14	90	90°	180°	495	285	450	26	250	300	440	32 (16x2)	

M - Минимальные размеры. Рекомендованные размеры 500 мм x 500 мм

Версии

Однофазные модели

- TC Тепловая защита, конденсатор
- TCG Тепловая защита, конденсатор, поплавков

Трехфазные модели

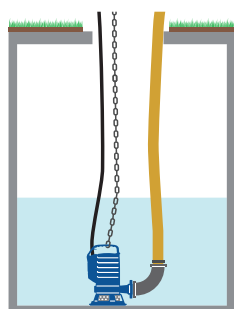
- TR Тепловая защита, реле
- TRG Тепловая защита, реле, поплавков

Упаковка

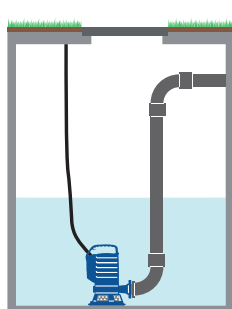


Прочная картонная упаковка выполняет двойную роль: благодаря толстым стенкам и защите из пенополиуретана защищает изделие во время перевозки; кроме того, предоставляет основную информацию об использовании и характеристиках насоса благодаря яркой и хорошо читаемой цветной печати. В комплект входит вся документация, требуемая европейскими нормами, и копия паспортной таблички на серебристой клеящейся основе, которую можно вклеить в руководство, чтобы всегда иметь под рукой все полезные данные (заводской номер, потребляемая мощность и т.д.).

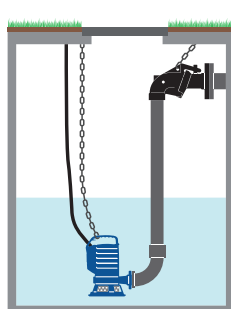
Установка



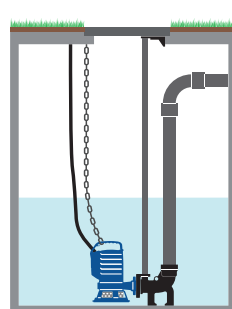
СВОБОДНАЯ



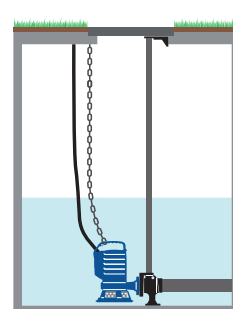
СТАЦИОНАРНАЯ



С ВНЕШНИМ СОЕДИНИТЕЛЬНЫМ
УСТРОЙСТВОМ
[DAC-E - Страница 78]



С ДОННЫМ СОЕДИНИТЕЛЬНЫМ УСТРОЙСТВОМ
[DAC-V - Страница 79]



[DAC-H - Страница 80]

Серия E

Легкие и надежные погружные чугунные насосы.

Имеются две разные гидравлические версии: DRENO (DRE) с многоканальной открытой крыльчаткой для чистой или слегка загрязненной воды; DRAGA (DGE) с крыльчаткой vortex и большим свободным просветом для загрязненной воды.

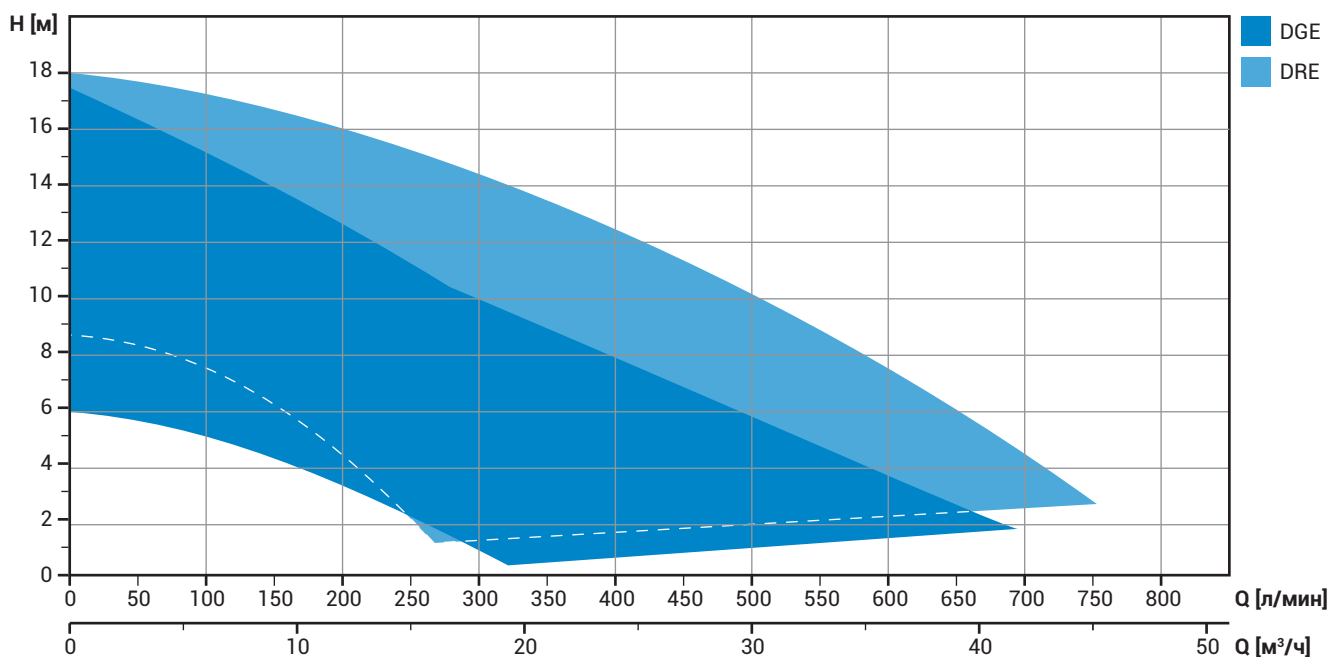
Компактные размеры и как горизонтальные, так и вертикальные напорные патрубки позволяют выполнять любую установку, даже на существующих системах или в малогабаритных колодцах.

Каждая модель подвергается испытанию под давлением для гарантии безупречности монтажа и работы уплотнений, кабельных муфт и механических уплотнений.

Модели **Серии E** рекомендуются преимущественно для стационарной установки, но вместе с тем, благодаря их практичности и удобству в обращении, они могут удачно использоваться в качестве аварийного решения для осушения затопленных помещений или же временных установок для перекачивания из колодцев и из резервуаров.

Эти насосы предназначены в основном для бытового рынка и находят свое применение в герметизации небольших систем, в поливе разбрызгиванием огородов и садов, в питании фонтанов, в опорожнении бассейнов или дренажных цистерн, а также в осушении затопленных помещений, таких как погреба и гаражи.

Рабочие параметры



Материалы для изготовления

Корпус двигателя	Чугун EN-GJL-250
Крыльчатка	Чугун EN-GJL-250
Крепёж	Нержавеющая сталь - Класс A2-70
Стандартные уплотнения	Резина - NBR
Вал двигателя	Нержавеющая сталь AISI 431
Окраска	Эпоксидная, двухкомпонентная, на водной основе (средняя толщина 80 мкм)

Характеристики эксплуатации

Макс. рабочая температура	40°C [90°C макс. 3 мин.]
рН обрабатываемой жидкости	6 ÷ 14
Вязкость обрабатываемой жидкости	1 мм²/с
Макс. глубина погружения	20 м
Плотность обрабатываемой жидкости	1 кг/дм³
Макс. звуковое давление	<70 дБ
Макс. количество запусков в час	30

Указанные данные не должны считаться обязательными.

Компания Zenit оставляет за собой право на внесение изменений в продукцию без какого-либо предварительного уведомления.

DGE



DG [DRAGA]



- Крыльчатка vortex из чугуна
- Большой свободный просвет

- Канализационные стоки
- Загрязненные стоки с твердыми телами
- Перекачивающие станции в гражданских системах и жилых комплексах

DRE



DR [DRENO]



- Многоканальная открытая чугунная крыльчатка
- Всасывающая решетка из нержавеющей стали

- Чистая вода или с небольшим загрязнением
- Вода с грубой очисткой, дренажная и отвод грунтовых вод
- Полив и перекачивание из резервуаров

Характеристики модельного ряда

Питание	220/240В ~1 - 380/400В ~3
Частота	50 Гц
Мощность	0.37 ÷ 1.5 кВт
Полюсы	2
Напорный патрубок вертикальный	G 1½" - G 2"
горизонтальный	G 2" - DN50
Свободный просвет	макс 50 мм
Макс. производительность	696 л/мин
Макс. напор	15.7 м

Питание	220/240В ~1 - 380/400В ~3
Частота	50 Гц
Мощность	0.3 ÷ 0.74 кВт
Полюсы	2
Напорный патрубок вертикальный	G 1¼" - G 2"
горизонтальный	G 2" - DN50
Свободный просвет	макс 15 мм
Макс. производительность	756 л/мин
Макс. напор	18.0 м

Серия E



РУЧКА

Ручка для подъема и переноса из нержавеющей стали.



КАРКАС

Прочный корпус из чугуна.



НАПОРНЫЙ ШТУЦЕР

Большой модельный ряд насосов с вертикальным или горизонтальным, резьбовым или фланцевым напорным патрубком для обеспечения наивысшей гибкости установки.

ОПОРНЫЕ НОЖКИ

Прочные опорные ножки, встроенные в чугунное литье, придают насосу устойчивость и удерживают его на необходимой высоте всасывания, не требуя использования дополнительных аксессуаров.

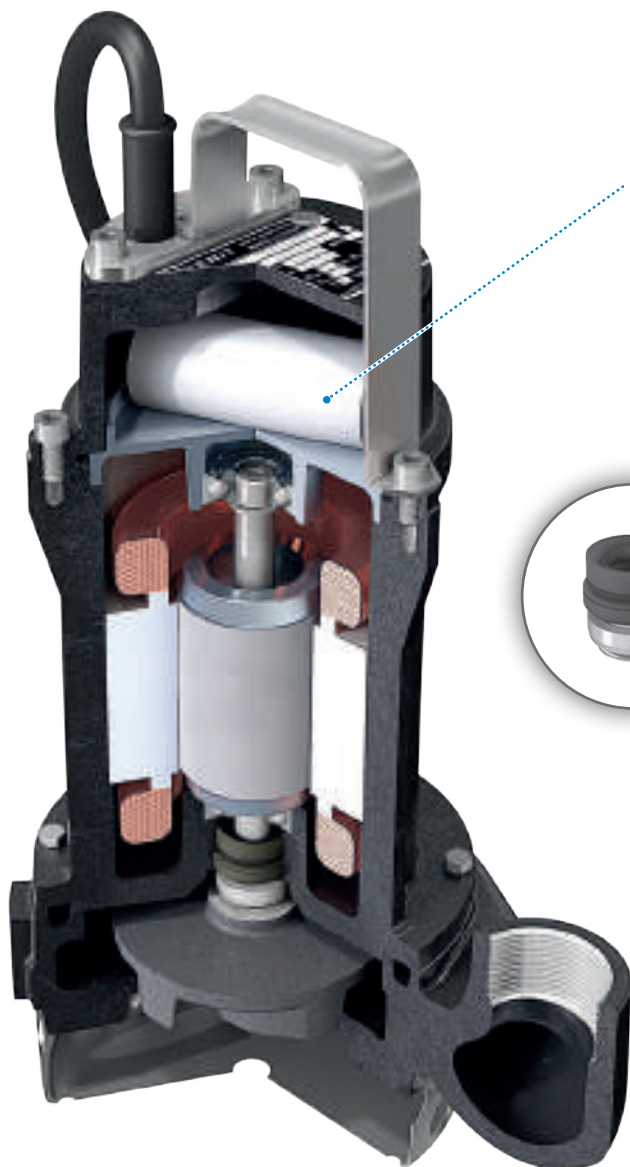
Важно



КОРПУС

Разборный корпус насоса для простого обслуживания внутренних компонентов.

Серия E



КОНДЕНСАТОР/РЕЛЕ

Однофазные модели с внутренним конденсатором. Трехфазные модели, оборудованные тепловой защитой и реле для защиты двигателя (по заказу).



МЕХАНИЧЕСКИЕ УПЛОТНЕНИЯ

Одно механическое уплотнение из карбида кремния (SiC) и сальник.



РЕШЕТКА [DRE]

Всасывающая решетка из нержавеющей стали.



СВОБОДНЫЙ ПРОСВЕТ [DGE]

Большой свободный интегральный просвет позволяет выброс твердых тел, что предотвращает блокировку крыльчатки.

Anti Clogging System, Защитная система от засорения [DRE]

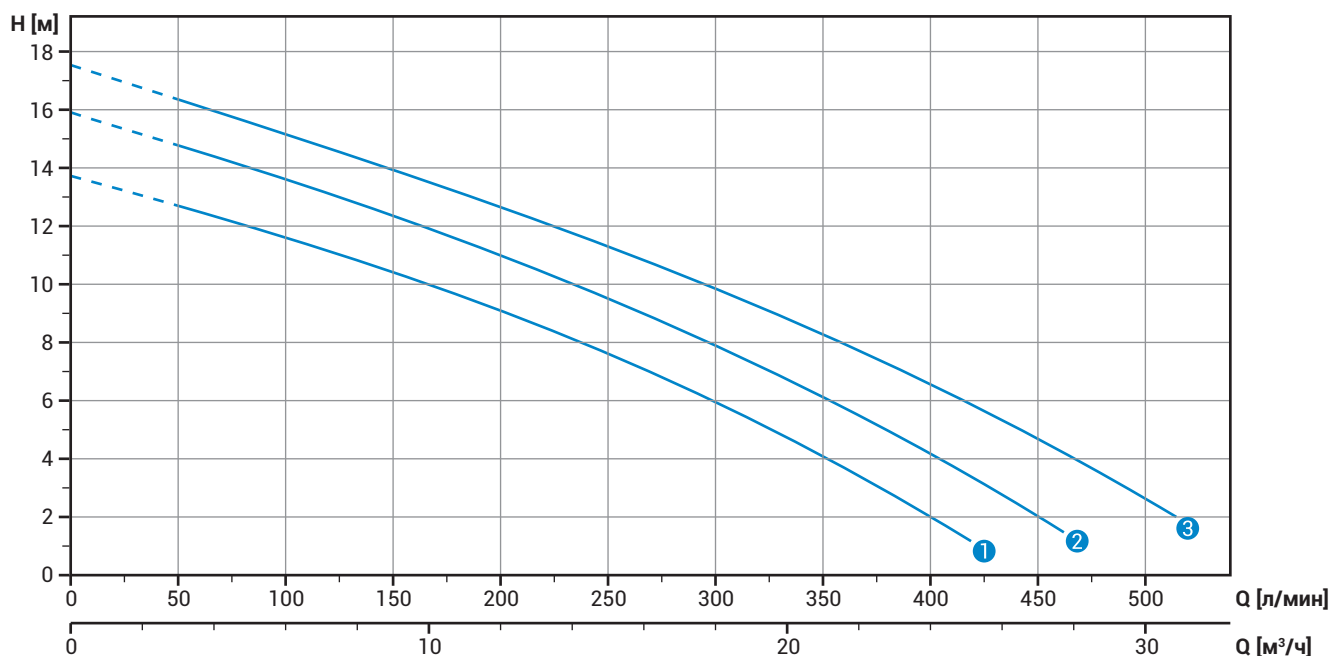
Особенное строение гидравлической части обеспечивает выталкивание маленьких взвешенных твердых тел и предотвращает блокировку крыльчатки.



Модели с вертикальным резьбовым напорным патрубком [ТРУБНАЯ 1½"] - 2 полюса

Характеристики

	л/с	0	2	4	6	8
	л/МИН	0	120	240	360	480
	м³/ч	0	7.2	14.4	21.6	28.8
① DGE 100/2/G40V A0CM[T]5			11.1	7.9	3.7	
② DGE 150/2/G40V A0CM[T]5			13.1	9.8	5.7	
③ DGE 200/2/G40V A0CM[T]5			14.7	11.6	7.9	3.5



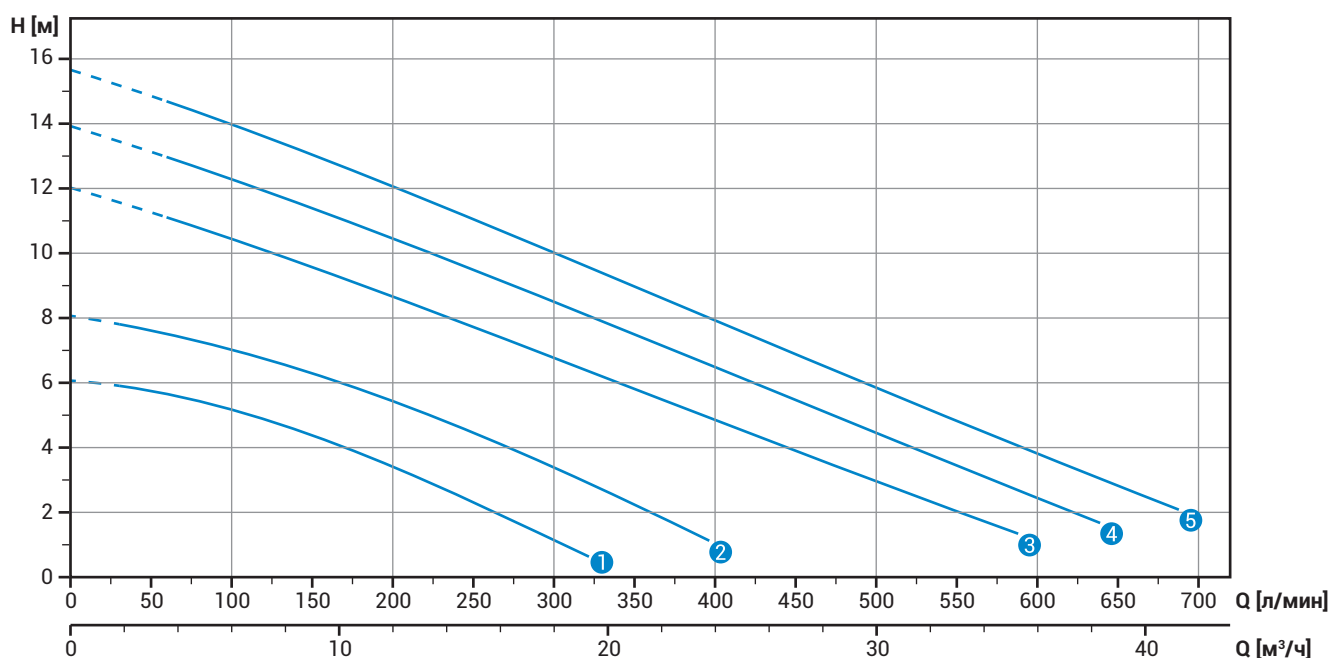
Технические данные

	В	Фазы	P1 [кВт]	P2 [кВт]	A	Об/мин	Ø	Свободный просвет
① DGE 100/2/G40V A0CM5	230	1	-	0.88	6.0	2900	G 1½"	40 мм
② DGE 150/2/G40V A0CM5	230	1	-	1.10	7.6	2900	G 1½"	40 мм
③ DGE 200/2/G40V A0CM5	230	1	-	1.50	8.9	2900	G 1½"	40 мм
① DGE 100/2/G40V A0CT5	400	3	-	0.88	2.0	2900	G 1½"	40 мм
② DGE 150/2/G40V A0CT5	400	3	-	1.10	2.5	2900	G 1½"	40 мм
③ DGE 200/2/G40V A0CT5	400	3	-	1.50	3.2	2900	G 1½"	40 мм

Модели с вертикальным резьбовым напорным патрубком [ТРУБНАЯ 2"] - 2 полюса

Характеристики

	л/с	0	2	4	6	8	10
	л/мин	0	120	240	360	480	600
	м³/ч	0	7.2	14.4	21.6	28.8	36.0
① DGE 50/2/G50V B0BM[T]5			4.9	2.6			
② DGE 75/2/G50V B0BM[T]5			6.7	4.7	2.0		
③ DGE 100/2/G50V B0CM[T]5			10.1	7.9	5.6	3.4	
④ DGE 150/2/G50V B0CM[T]5			11.9	9.6	7.2	4.8	2.4
⑤ DGE 200/2/G50V B0CM[T]5			13.6	11.2	8.8	6.3	3.9



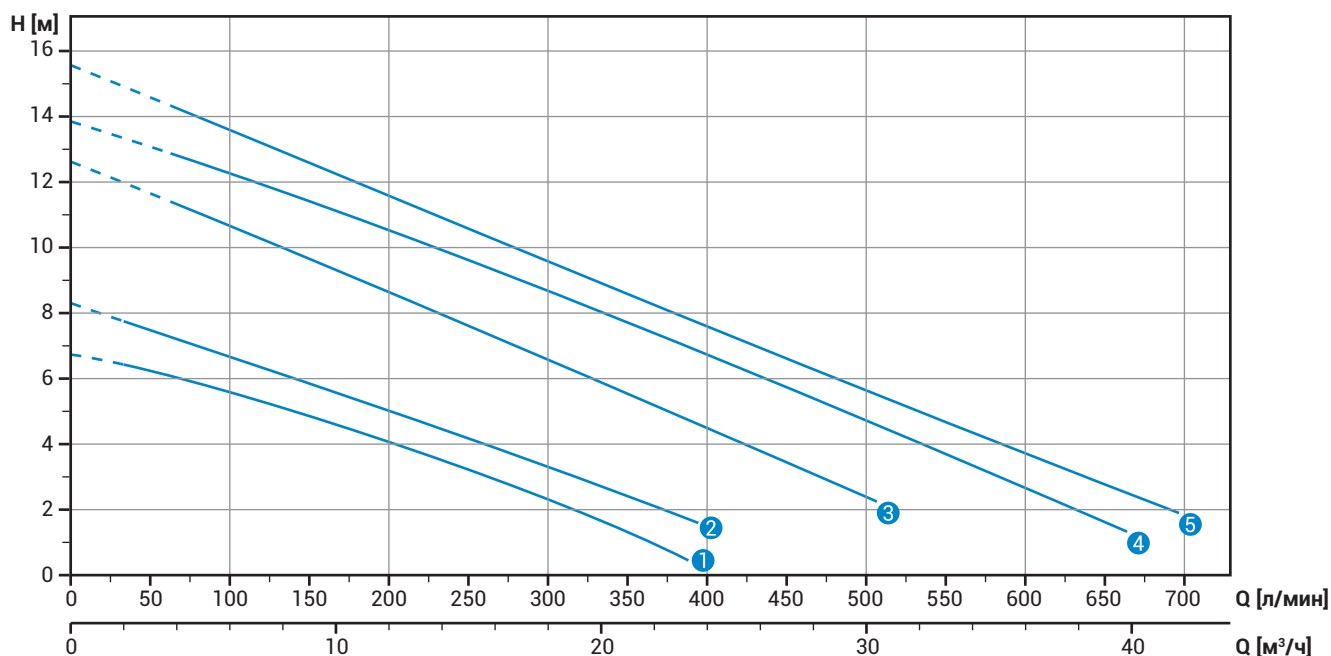
Технические данные

	В	Фазы	P1 [кВт]	P2 [кВт]	A	Об/мин	Ø	Свободный просвет
① DGE 50/2/G50V B0BM5	230	1	-	0.37	2.8	2900	G 2"	40 мм
② DGE 75/2/G50V B0BM5	230	1	-	0.55	3.6	2900	G 2"	40 мм
③ DGE 100/2/G50V B0CM5	230	1	-	0.88	6.5	2900	G 2"	50 мм
④ DGE 150/2/G50V B0CM5	230	1	-	1.10	8.2	2900	G 2"	50 мм
⑤ DGE 200/2/G50V B0CM5	230	1	-	1.50	9.4	2900	G 2"	50 мм
① DGE 50/2/G50V B0BT5	400	3	-	0.37	1.1	2900	G 2"	40 мм
② DGE 75/2/G50V B0BT5	400	3	-	0.55	1.3	2900	G 2"	40 мм
③ DGE 100/2/G50V B0CT5	400	3	-	0.88	2.2	2900	G 2"	50 мм
④ DGE 150/2/G50V B0CT5	400	3	-	1.10	2.6	2900	G 2"	50 мм
⑤ DGE 200/2/G50V B0CT5	400	3	-	1.50	3.6	2900	G 2"	50 мм

Модели с горизонтальным резьбовым и фланцевым напорным патрубком [ТРУБНАЯ 2" - DN50 PN10-16] - 2 полюса

Характеристики

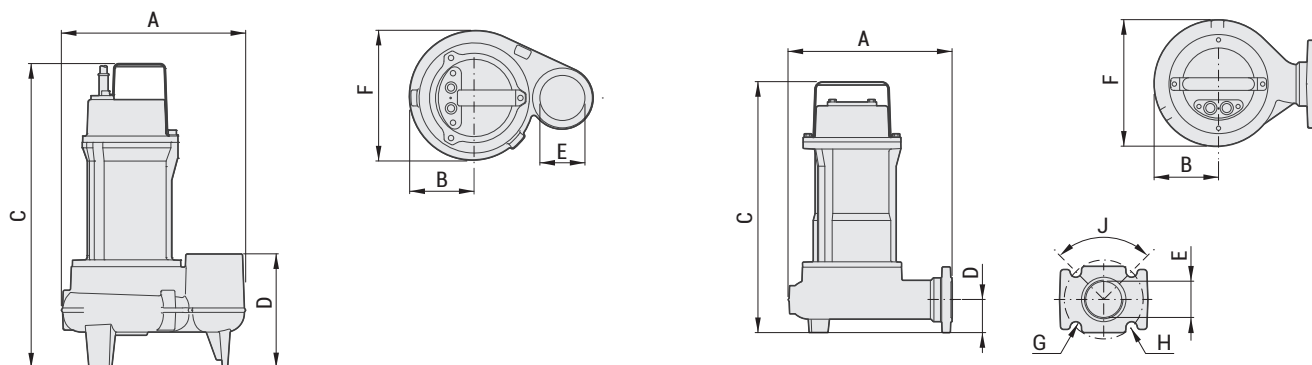
	л/с	0	2	4	6	8	10
	л/мин	0	120	240	360	480	600
	м³/ч	0	7.2	14.4	21.6	28.8	36.0
① DGE 50/2/G50H A1BM[T]5			5.3	3.4	1.0		
② DGE 75/2/G50H A1BM[T]5			6.3	4.3	2.2		
③ DGE 100/2/G50H A0CM[T]5			10.2	7.8	5.3	2.8	
④ DGE 150/2/G50H A0CM[T]5			11.9	9.8	7.5	5.1	2.7
⑤ DGE 200/2/G50H A0CM[T]5			13.2	10.8	8.3	6.0	3.7




Технические данные

	В	Фазы	P1 [кВт]	P2 [кВт]	A	Об/мин	Ø	Свободный просвет
① DGE 50/2/G50H A1BM5	230	1	-	0.37	2.8	2900	G 2"- DN50 PN10-16	35 мм
② DGE 75/2/G50H A1BM5	230	1	-	0.55	3.6	2900	G 2"- DN50 PN10-16	35 мм
③ DGE 100/2/G50H A0CM5	230	1	-	0.88	6.5	2900	G 2"- DN50 PN10-16	50 мм
④ DGE 150/2/G50H A0CM5	230	1	-	1.10	8.2	2900	G 2"- DN50 PN10-16	50 мм
⑤ DGE 200/2/G50H A0CM5	230	1	-	1.50	9.4	2900	G 2"- DN50 PN10-16	50 мм
① DGE 50/2/G50H A1BT5	400	3	-	0.37	1.1	2900	G 2"- DN50 PN10-16	35 мм
② DGE 75/2/G50H A1BT5	400	3	-	0.55	1.3	2900	G 2"- DN50 PN10-16	35 мм
③ DGE 100/2/G50H A0CT5	400	3	-	0.88	2.2	2900	G 2"- DN50 PN10-16	50 мм
④ DGE 150/2/G50H A0CT5	400	3	-	1.10	2.6	2900	G 2"- DN50 PN10-16	50 мм
⑤ DGE 200/2/G50H A0CT5	400	3	-	1.50	3.6	2900	G 2"- DN50 PN10-16	50 мм

Размеры



Габаритные размеры (мм)

	Габаритные размеры (мм)										kg			
	A	B	C	D	E	F	G	H	J	X		Y	Z	
DGE 100/2/G40V A0CM[T]5	260	100	405	125	GAS 1 1/2"	205	-	-	-	19	285	475	235	
DGE 150/2/G40V A0CM[T]5	260	100	405	125	GAS 1 1/2"	205	-	-	-	20	285	475	235	
DGE 200/2/G40V A0CM[T]5	260	100	405	125	GAS 1 1/2"	205	-	-	-	21	285	475	235	
DGE 50/2/G50V B0BM[T]5	230	80	385	120	GAS 2"	165	-	-	-	12	225	385	245	
DGE 75/2/G50V B0BM[T]5	230	80	385	120	GAS 2"	165	-	-	-	14	225	385	245	
DGE 100/2/G50V B0CM[T]5	270	100	100	130	GAS 2"	205	-	-	-	19	285	475	235	
DGE 150/2/G50V B0CM[T]5	270	100	100	130	GAS 2"	205	-	-	-	20	285	475	235	
DGE 200/2/G50V B0CM[T]5	270	100	100	150	GAS 2"	205	-	-	-	21	285	475	235	
DGE 50/2/G50H A1BM[T]5	220	80	365	65	GAS 2" - DN50	160	18	125	90°	12	225	385	245	
DGE 75/2/G50H A1BM[T]5	220	80	365	65	GAS 2" - DN50	160	18	125	90°	14	225	385	245	
DGE 100/2/G50H A0CM[T]5	260	100	430	80	GAS 2" - DN50	205	18	125	90°	19	285	475	235	
DGE 150/2/G50H A0CM[T]5	260	100	430	80	GAS 2" - DN50	205	18	125	90°	20	285	475	235	
DGE 200/2/G50H A0CM[T]5	260	100	430	80	GAS 2" - DN50	205	18	125	90°	21	285	475	235	

Версии

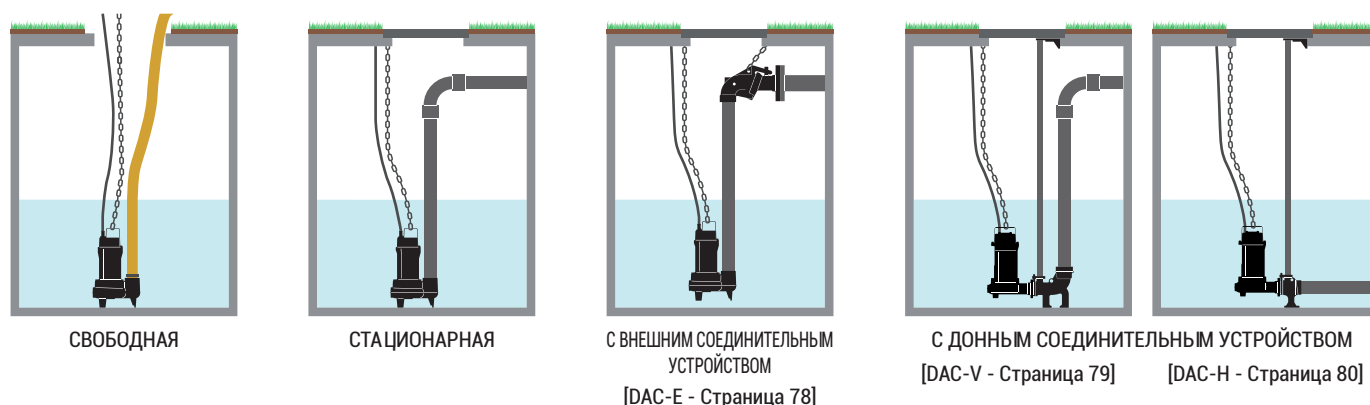
Однофазные модели

- TC Тепловая защита, конденсатор
- TCG Тепловая защита, конденсатор, поплавков

Трёхфазные модели

- NAE Отсутствие электрических аксессуаров
- TRG Тепловая защита, реле, поплавков

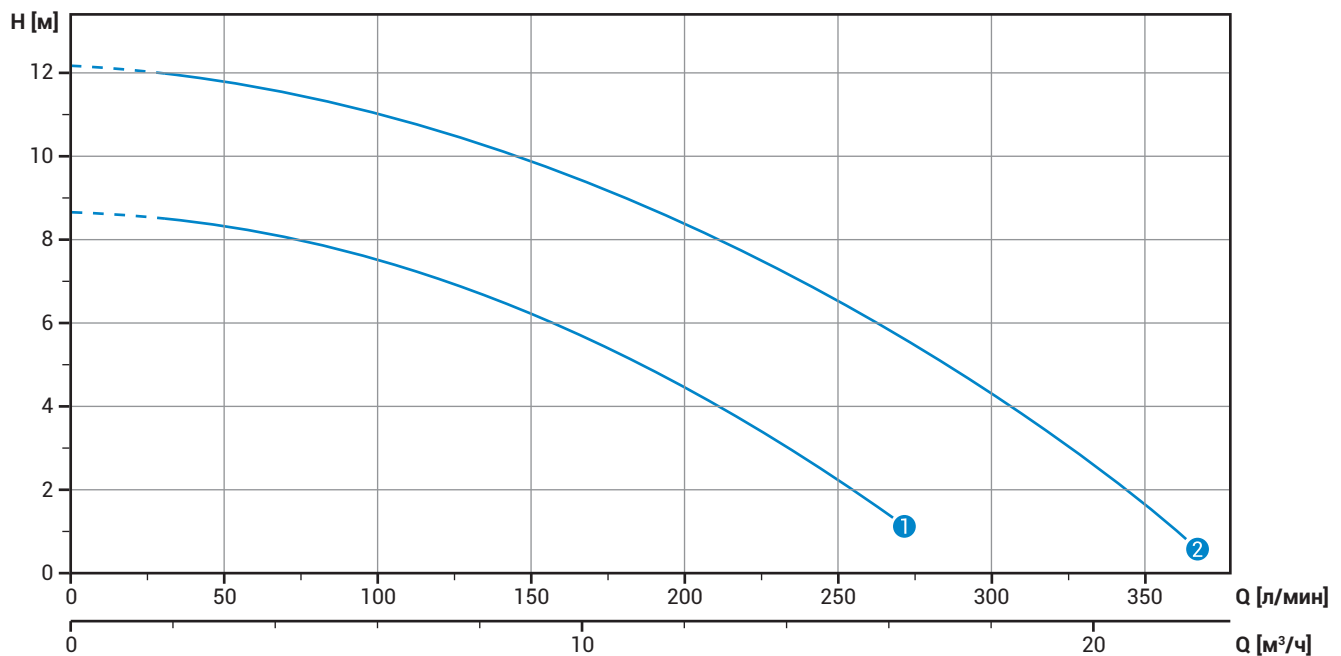
Установка



Модели с вертикальным резьбовым напорным патрубком [ТРУБНАЯ 1¼"] - 2 полюса

Характеристики

	л/с	0	1	2	3	4	5	6
	л/мин	0	60	120	180	240	300	360
	м³/ч	0	3.6	7.2	10.8	14.4	18.0	21.6
① DRE 50/2/G32V A0BM[T]5			7.1	5.2	2.8			
② DRE 75/2/G32V A0BM[T]5			10.6	9.0	6.9	4.2	1.1	1.1



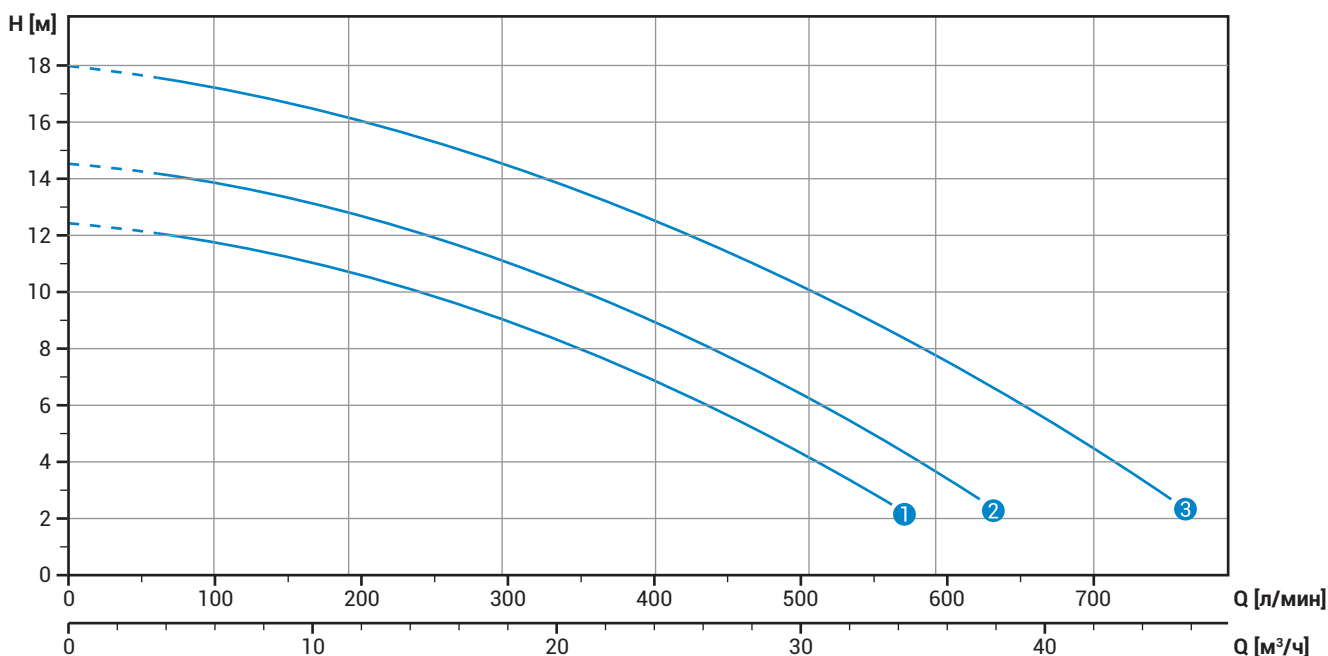
Технические данные

	В	Фазы	P1 [кВт]	P2 [кВт]	A	Об/мин	Ø	Свободный просвет
① DRE 50/2/G32V A0BM/50	230	1	-	0.37	2.8	2900	G 1¼"	15 мм
② DRE 75/2/G32V A0BM/50	230	1	-	0.55	3.8	2900	G 1¼"	15 мм
① DRE 50/2/G32V A0BT/50	400	3	-	0.37	1.1	2900	G 1¼"	15 мм
② DRE 75/2/G32V A0BT/50	400	3	-	0.55	1.3	2900	G 1¼"	15 мм

Модели с вертикальным резьбовым напорным патрубком [ТРУБНАЯ 2"] - 2 полюса

Характеристики

	л/с	0	2	4	6	8	10	12
	л/мин	0	120	240	360	480	600	720
	м³/ч	0	7.2	14.4	21.6	28.8	36.0	43.2
① DRE 100/2/G50V A0CM[T]5			11.6	10.0	7.8	4.9		
② DRE 150/2/G50V A0CM[T]5			13.7	12.1	9.9	7.0	3.4	
③ DRE 200/2/G50V A0CM[T]5			17.0	15.4	13.3	10.7	7.6	3.9



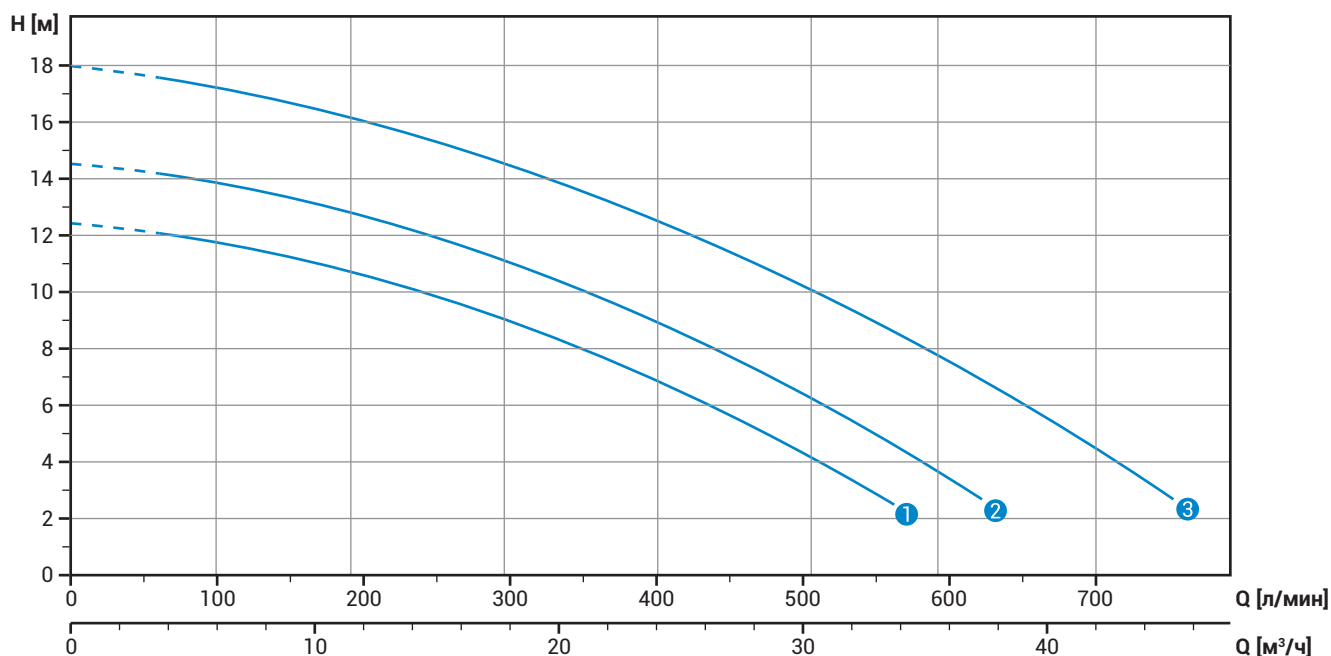
Технические данные

	В	Фазы	P1 [кВт]	P2 [кВт]	A	Об/мин	Ø	Свободный просвет
① DRE 100/2/G50V A0CM5	230	1	-	0.88	6.5	2900	G 2"	15 мм
② DRE 150/2/G50V A0CM5	230	1	-	1.10	8.2	2900	G 2"	15 мм
③ DRE 200/2/G50V A0CM5	230	1	-	1.50	9.3	2900	G 2"	15 мм
① DRE 100/2/G50V A0CT5	400	3	-	0.88	2.3	2900	G 2"	15 мм
② DRE 150/2/G50V A0CT5	400	3	-	1.10	2.7	2900	G 2"	15 мм
③ DRE 200/2/G50V A0CT5	400	3	-	1.50	3.5	2900	G 2"	15 мм

Модели с горизонтальным резьбовым и фланцевым напорным патрубком [ТРУБНАЯ 2" - DN50 PN10-16] - 2 полюса

Характеристики

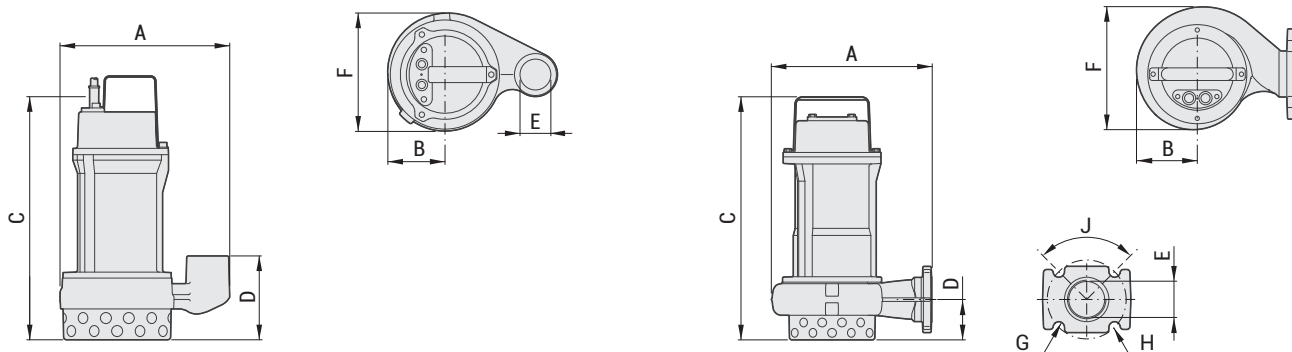
	л/с	0	2	4	6	8	10	12
	л/мин	0	120	240	360	480	600	720
	м³/ч	0	7.2	14.4	21.6	28.8	36.0	43.2
① DRE 100/2/G50H A0CM[T]5			11.6	10.0	7.8	4.9		
② DRE 150/2/G50H A0CM[T]5			13.7	12.1	9.9	7.0	3.4	
③ DRE 200/2/G50H A0CM[T]5			17.0	15.4	13.3	10.7	7.6	3.9



Технические данные

	В	Фазы	P1 [кВт]	P2 [кВт]	A	Об/мин	Ø	Свободный просвет
① DRE 100/2/G50H A0CM5	230	1	-	0.88	6.5	2900	G 2"- DN50 PN10-16	15 мм
② DRE 150/2/G50H A0CM5	230	1	-	1.10	8.2	2900	G 2"- DN50 PN10-16	15 мм
③ DRE 200/2/G50H A0CM5	230	1	-	1.50	9.3	2900	G 2"- DN50 PN10-16	15 мм
① DRE 100/2/G50H A0CT5	400	3	-	0.88	2.3	2900	G 2"- DN50 PN10-16	15 мм
② DRE 150/2/G50H A0CT5	400	3	-	1.10	2.7	2900	G 2"- DN50 PN10-16	15 мм
③ DRE 150/2/G50H A0CT5	400	3	-	1.50	3.5	2900	G 2"- DN50 PN10-16	15 мм

Размеры



Габаритные размеры (мм)

	A	B	C	D	E	F	G	H	J	kg	X	Y	Z
DRE 50/2/G32V A0BM[T]5	215	70	335	105	GAS 1 1/4"	150	-	-	-	11	225	385	245
DRE 75/2/G32V A0BM[T]5	215	70	335	105	GAS 1 1/4"	150	-	-	-	13	225	385	245
DRE 100/2/G50V A0CM[T]5	265	100	385	125	GAS 2"	190	-	-	-	19	285	475	235
DRE 150/2/G50V A0CM[T]5	265	100	385	125	GAS 2"	190	-	-	-	20	285	475	235
DRE 200/2/G50V A0CM[T]5	265	100	385	125	GAS 2"	190	-	-	-	21	285	475	235
DRE 100/2/G50H A0CM[T]5	255	95	385	65	GAS 2" - DN50	195	18	125	90°	19	285	475	235
DRE 150/2/G50H A0CM[T]5	255	95	385	65	GAS 2" - DN50	195	18	125	90°	20	285	475	235
DRE 200/2/G50H A0CM[T]5	255	95	385	65	GAS 2" - DN50	195	18	125	90°	21	285	475	235

Версии

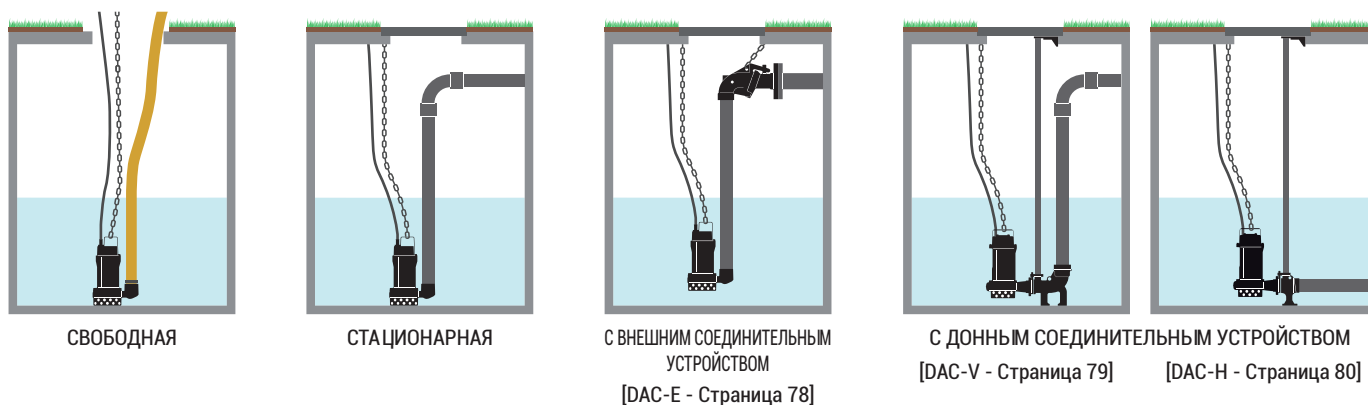
Однофазные модели

- TC Тепловая защита, конденсатор
- TCG Тепловая защита, конденсатор, поплавков

Трёхфазные модели

- NAE Отсутствие электрических аксессуаров
- TRG Тепловая защита, реле, поплавков

Установка



ZENIT

ГАММА ПРОДУКЦИИ

- » Погружные электронасосы
- » Перекачивающие станции
- » Аксессуары



Перекачивающие станции

Flood Pump Kit • miniBOX • nanoBOX • blueBOX



Перекачивающие станции

Полиэтиленовые перекачивающие станции являются эффективным решением для сбора и перекачивания стоков в канализацию, когда она находится на слишком большом удалении или недостижима при гравитационном сливе.

Они находят применение в основном в сельской или гористой местности с низкой плотностью населения, где отсутствует капиллярная канализационная сеть, или же в тех случаях, когда в результате градостроительной переквалификации необходимо изменить назначение помещений, требующих подключения к водопроводной сети.

Ввиду их многочисленных преимуществ перекачивающие станции на сегодняшний день являются обязательным выбором для тех, кому необходимо экономичное решение, безопасное и экологически совместимое.

Flood Pump Kit



Комплект включает в себя насос DR *steel* и напорный шланг, помещенные в удобный ящик. Комплект всегда готов к использованию и позволяет быстро начать устранение последствий затопления помещений.

miniBOX



Для создания ванной комнаты в любом помещении дома, даже на удалении или же ниже уровня залегания канализационной трубы. *miniBOX* способен измельчать весь находящийся внутри материал, поступающий из ванных комнат, и перекачивать его по трубам обычного диаметра вплоть до канализационной колонны.

nanoBOX



Пригодна для сбора лишь только бытовых стоков, таких как из стиральных машин, душей и умывальников [непригодна для стоков из туалетов].

blueBOX



Они пригодны для сбора и подъема чистой, дождевой воды и стоков из стиральных машин, раковин и туалетов в системах, расположенных ниже уровня канализационной сети, таких как гаражи или полуподвальные помещения.

Flood Pump Kit



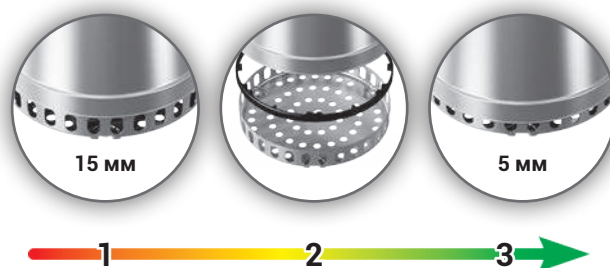
Размеры

насосов	1 x DR steel 25
Привод	Автоматический с поплавком/ручной
Провод	10 м с вилкой немецкого типа
Напорная труба	Ø 2" - 10 м
кг	12

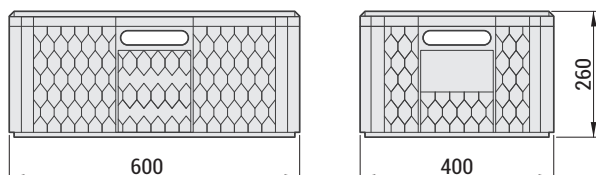
Комплект для устранения затоплений **Flood Pump Kit** включает в себя насос DR steel и напорный шланг, содержащиеся в практичном ящике. Благодаря быстродействующему разъему шланг можно легко подключить к насосу, чтобы быстро начать работу в аварийных условиях. Встроенный поплавок позволяет работать в автоматическом режиме. Все материалы являются стойкими к коррозии.

Работа и применение

Комплект пригоден для аварийного осушения погребов, гаражей, подвальных помещений, а также любых помещений, подвергающихся затоплению.



Размеры



Разрешенные конфигурации

	л/с	0	0.5	1.0	1.5	2.0	2.5										
	л/мин	0	30	60	90	120	150										
	м³/ч	0	1.8	3.6	5.4	7.2	9.0	V	Фазы	P1 [кВт]	P2 [кВт]	A	Об/мин	Ø	Свободный просвет		
DR steel 25/2 M50		8.5	7.0	5.7	4.0	1.3		230	1	-	0.25	2.3	2900	G 1¼"	10 мм		



Характеристики модельного ряда

Производительность [л] 6

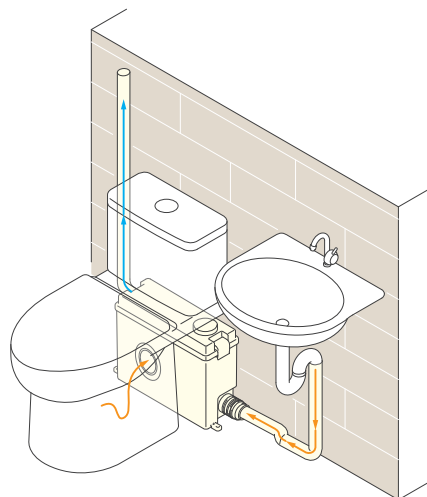
Установка	Наружная, настенная
Насос	GR steel
Напор	Автоматическое с поплавком
Провод	3х1, длина 1,5 м
Refoulement	DN32 / DN40
kg	13.5

Благодаря **miniBOX** ванную комнату можно создать в любом помещении дома, даже на удалении или же ниже уровня залегания канализационной трубы.

miniBOX способен измельчать весь находящийся внутри материал, поступающий из ванных комнат, и перекачивать его по трубам обычного диаметра вплоть до канализационной колонны.

Он состоит из полиэтиленовой емкости с насосом GR steel с измельчителем внутри, которая может быть установлена непосредственно за унитазом, существенно экономя свободное место. Кабель с уже установленной вилкой должен быть подключен к обычной сетевой розетке, без необходимости вызова электрика.

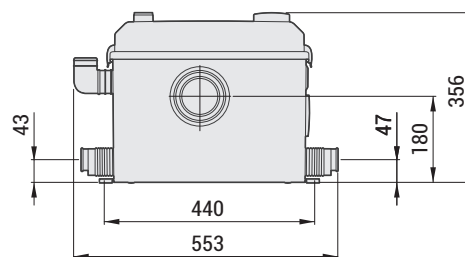
Установка



Работа и применение

miniBOX предназначается для сбора и перекачки мало- и сильнозагрязненных стоков бытового типа, происходящих из унитазов, биде, стиральных и посудомоечных машин.

Размеры



Configurations autorisées

	Тип крыльчатки	V	Фазы	P2 [кВт]	A	Ø	Свободный освет
DR steel 25/2 M50	с измельчителем	230	1	0.37	3.1	G 1 1/4"	-

nanoBOX



Характеристики модельного ряда

Производительность [л]	33
Вес	8 [DR steel 25/2] ÷ 8.7 [DR steel 37/2]
Количество насосов	1
Питание	220/240В ~1
Частота	50 Гц
Защита	IP68
Вход / Напор	1 x DN30, 1 x DN40 / DN32 [наружная резьба]
Привод	Автоматическое с поплавком
Макс. °С жидкости	35°C [до 75°C в течение короткого периода]
Свободный просвет	10 мм

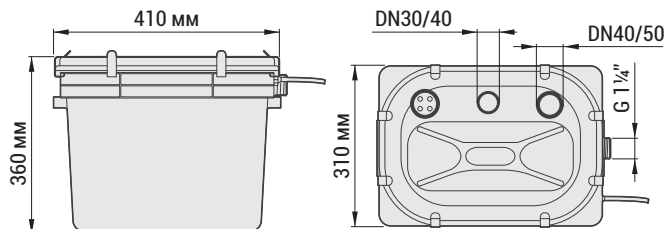
В комплекте с: электронасосом Zenit DR steel 25/2 или 37/2; кабелем 10 м и встроенным поплавком.

nanoBOX - это высококачественный полиэтиленовый резервуар, пригодный для сбора лишь только бытовых стоков, таких как из стиральных машин, душей и умывальников [непригоден для стоков из туалетов]. Максимальная емкость резервуара составляет 33 литра и он оснащен уже установленным погружным электронасосом Zenit серии Steel. Благодаря своим конструктивным характеристикам и небольшим размерам, **nanoBOX** обладает чрезвычайной универсальностью и простотой в установке.

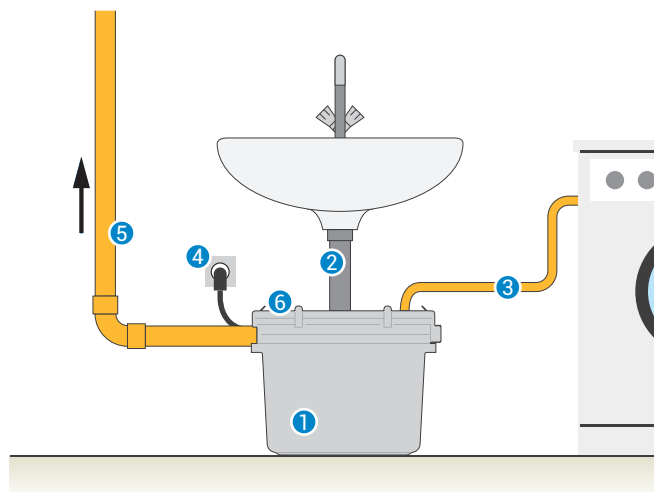
Работа и применение

Пригоден для сбора и подъема воды, поступающей из душей, умывальников, стиральных и посудомоечных машин [непригоден для стоков из туалетов].

Размеры



Установка



- 1 nanoBOX
- 2 Вход сливов из умывальников [с сифоном]
- 3 Вход сливов из стиральных машин
- 4 Сетевая розетка
- 5 Напорная труба
- 6 Дыхательная горловина с фильтром с активированным углем. Возможность подключения к внешней дыхательной трубе [по заказу]

Разрешенные конфигурации

	л/с	0	0.5	1.0	1.5	2.0	2.5											
	л/мин	0	30	60	90	120	150											
	м³/ч	0	1.8	3.6	5.4	7.2	9.0	V	Фазы	P1 [кВт]	P2 [кВт]	A	Об/мин	Ø	Свободный просвет			
DR steel 25/2 M50		8.5	7.0	5.7	4.0	1.3		230	1	-	0.25	2.3	2900	G 1 1/4"	10 мм			
DR steel 37/2 M50		13.6	11.6	9.5	7.0	4.5	1.9	230	1	-	0.37	3.1	2990	G 1 1/4"	10 мм			

Модельный ряд высококачественных полиэтиленовых резервуаров **blueBOX** является чрезвычайно универсальным и простым в установке. Они пригодны для сбора чистой, дождевой воды и стоков из стиральных машин, раковин и туалетов в системах, расположенных ниже уровня канализационной сети, таких как гаражи или полуподвальные помещения.

Весь модельный ряд использует насосы серии

blue или **bluePRO** с которыми сочетается дизайн.

Модели **60, 90, 150** и **250**, пригодные для бытовых систем и небольших жилых комплексов, подготовлены для установки электронасоса.

Модель **400**, предназначенная для гражданских систем, может оборудоваться двумя электронасосами, гарантирующими наивысшую надежность.

ПРОЕКТИРОВАНИЕ,
УЧИТЫВАЮЩЕЕ
ВНИМАТЕЛЬНЫЙ
АНАЛИЗ КРИТИЧНОСТИ,
ОБНАРУЖЕННОЙ В
ПРОФЕССИОНАЛЬНЫХ
СИСТЕМАХ ДЛЯ СБОРА И
УТИЛИЗАЦИИ СТОЧНЫХ
ВОД БЫТОВОГО
ПРОИСХОЖДЕНИЯ



Характеристики модельного ряда

Модели 60, 90, 150 и 250, подготовленные для установки насоса; возможность установки до двух насосов для модели 400

Прямая установка разрешена для всех моделей; возможна установка с соединительным устройством для моделей 250 и 400

Крышка, подлежащая хождению

Уплотнительная прокладка между резервуаром и крышкой

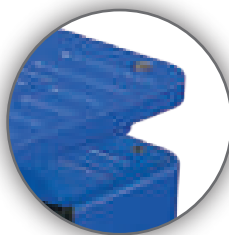
Установка облегчается входными, выходными и дыхательными трубами с герметичными уплотнительными прокладками

Встроенные ручки для подъема

Подготовка для аварийного опорожнения в заниженном положении

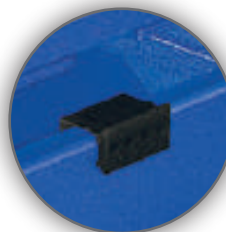
Запатентованные герметичные кабельные муфты, обеспечивающие быстрое извлечение насоса

Боковые лепестки, гарантирующие отличное сцепление в случае подземной установки



КРЫШКА

Прочная крышка с уплотнением, подлежащая хождению. В случае аварии большой проем позволяет опустить второй насос, делая операцию опорожнения простой и гигиеничной.



КАБЕЛЬНАЯ МУФТА

ЗАПАТЕНТОВАННАЯ модульная система кабельной муфты, позволяющая извлекать насос или поплавки без необходимости отключения или вытаскивания провода питания.



ВХОДЫ

Подготовка для входных труб сточных вод даже на боковых стенках.



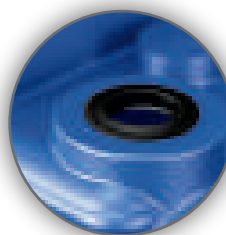
РУЧКИ

Двойная встроенная ручка для подъема и переноски, облегчающая перемещение вручную.



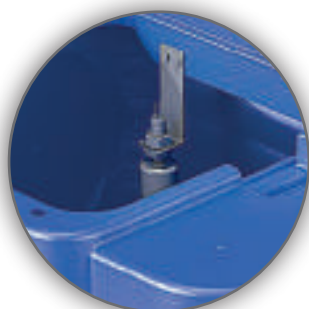
ОПОРОЖНЕНИЕ

Подготовка для аварийного опорожнения в заниженном положении (резьбовое соединение включено).



УПЛОТНЕНИЯ

Герметичность гарантирована уплотнениями из резины NBR, которые позволяют быстро подключить трубы к blueBOX, без использования герметиков.



ЗАЩИТНЫЙ ПОПЛАВОК ОТ ПЕРЕЛИВА [по заказу]

Защитный поплавок от перелива, подключенный к звуковой и световой сигнализации на электрическом щите, сообщает о превышении максимального порога наполнения в случае аварии насоса или чрезмерной подачи стоков в резервуар, таким образом, позволяет своевременно предпринять действия по предотвращению вытекания.

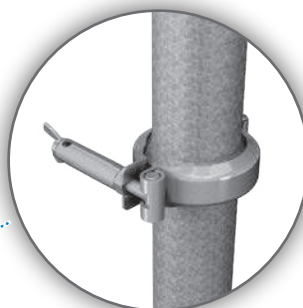
Перекачивающие станции **blueBOX** могут устанавливаться на пол или же под землей. Они предназначены для использования с насосами Zenit серии **blue** и **bluePRO** с крыльчаткой vortex (DRAGA) или с системой измельчения (GRINDER), которые должны заказываться отдельно, в зависимости от собственных потребностей. В частности, **blueBOX 60** может использоваться также с насосами, оборудованными многоканальной открытой крыльчаткой (DRENO) или же высокого напора (ALTA PREVALENZA), для достижения более высоких напоров при наличии чистой воды или же поступающей из умывальников.

Многочисленные устройства для входных и выходных труб обеспечивают оптимальную

установку даже в случае использования с существующими системами.

Кроме того, имеющиеся многочисленные гидравлические и электрические аксессуары придают практичности в установке и использовании перекачивающих станций **blueBOX**. Все модели допускают прямую установку, чему способствует фасонное дно, способное удерживать насос в положении без использования дополнительных аксессуаров.

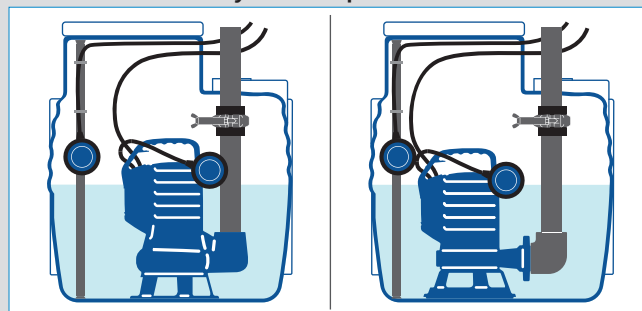
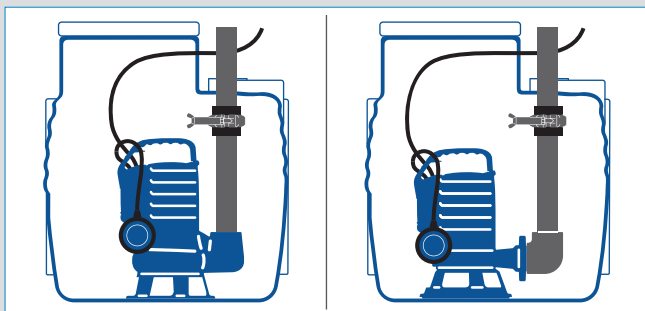
Для моделей **250** и **400** возможна также практичная установка с донным соединительным устройством. К концу напорной трубы может быть подключен обратный клапан шарового или гильотинного типа.



Соединительная муфта позволяет легко отделять насос от системы для проведения обслуживания, не отключая трубы от перекачивающей станции.

Для простой и экономичной установки рекомендуется использовать насосы, оборудованные поплавком СТАРТ/СТОП.

Кроме того, можно использовать дополнительный поплавок [для подключения к электрическому пульту управления] с аварийной функцией на случай перелива.



Установка перекачивающей станции **blueBOX** очень простая. Перекачивающая станция **blueBOX** поставляется частично собранной, чтобы снизить до минимума сроки установки. Многочисленные конструкторские решения облегчают выполнение операций установки, а входящие в комплект аксессуары позволяют оптимизировать систему в любых условиях.



Перед окончательной установкой просверлите стенки резервуара в выбранных местах коронкой соответствующих размеров, в зависимости от используемой трубы.



Установите уплотнение с двумя манжетами, входящее в комплект. Оно гарантирует отличную герметичность, не требуя использования других герметиков.



Рекомендуется просверлить подготовленное отверстие для аварийного слива и закрыть его входящей в комплект заглушкой или же использовать задвижку (по заказу).

blueBOX может устанавливаться на пол или под землей. Подготовка для прохождения входных и выходных труб имеется на трех сторонах, следовательно, можно оптимизировать установку по собственным потребностям.



Подключите к **blueBOX** входные трубы стоков и возможную дыхательную трубу.

Затем произведите установку насоса, которая будет проще, если **blueBOX** оборудуется донным соединительным устройством. В этом случае будет достаточно опустить насос вдоль направляющих труб, вплотную до соединения с устройством.

В случае прямой установки прикрепите к насосу сегмент трубы и соедините его с напорной трубой при помощи металлического хомута.



Электрические кабели проходят через специальные запатентованные кабельные муфты, обеспечивающие отличную герметичность. Перед тем, как вставить кабель, проколите необходимые кабельные муфты заостренным предметом и не прокалывайте остальные, чтобы не допустить выход наружу жидкостей или запахов. Если насос оборудован вилкой, то сделайте в кабельной муфте продольный боковой надрез, который позволит прохождение кабеля, не нарушая герметичность.



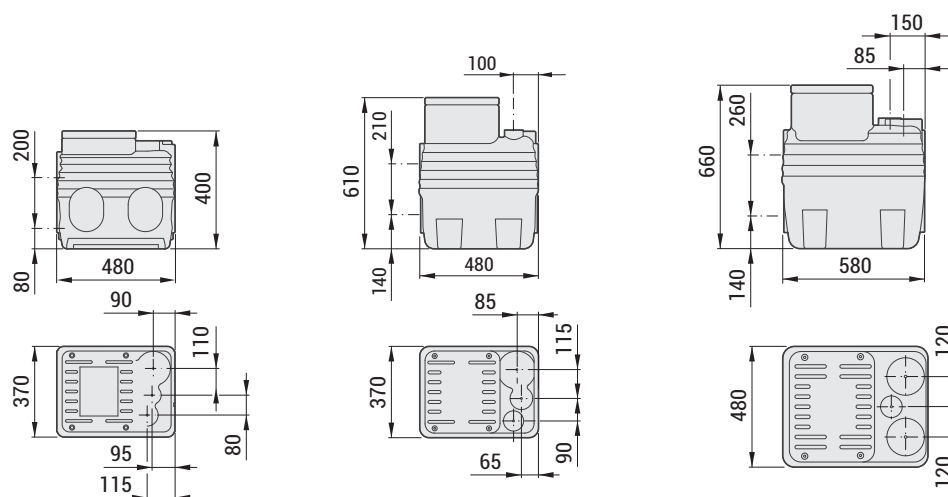
Завершив установку, проверьте работу насоса при помощи соответствующих поплавков. Затем закройте резервуар крышкой и закрепите ее винтами.

Перекачивающая станция **blueBOX** готова к эксплуатации. Большая гамма гидравлических и электрических аксессуаров позволяет решать любые потребности установки.



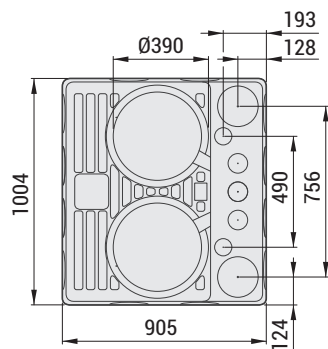
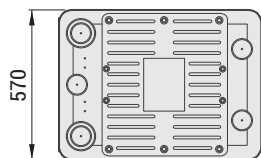
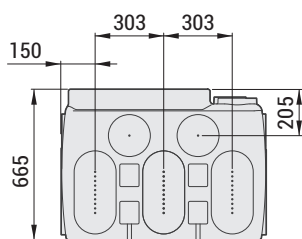
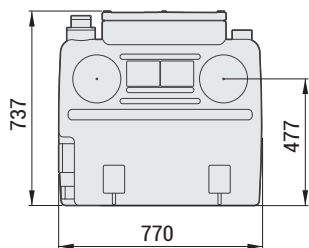


		<i>blue</i> BOX 60	<i>blue</i> BOX 90	<i>blue</i> BOX 150
Производительность [л]		60	90	150
Количество насосов		1	1	1
Тип насоса	для чистой воды	DR steel	DR steel	DR steel
	для загрязненной воды	DG steel	DG steel	DG steel
Макс. температура жидкости		40°C (до 90°C в течение короткого периода)	40°C (до 90°C в течение короткого периода)	40°C (до 90°C в течение короткого периода)
Входы [Ø макс]		9xØ110 - 1xØ75	9xØ110 - 1xØ75	10 x Ø110
Выход		1xØ1½" - 1xØ2"	1xØ1½" - 1xØ2"	1xØ1½" - 1xØ2"
Комплектация	Аксессуары	Кабельные муфты, заглушки для аварийного слива, ограничитель хода для поплавка [только для насосов серии <i>blue</i>]		
	Напорная труба	Ø1½" [PVC]	Ø1½" [PVC] - Ø2" [PVC]	Ø1½" [PVC] - Ø2" [PVC]
	Уплотнения	1xØ110мм, 1xØ75мм, 2xØ50мм	1xØ110мм, 1xØ75мм, 1xØ50мм	1xØ110мм, 1xØ75мм, 1xØ50мм
только <i>blue</i> BOX		8	9	11



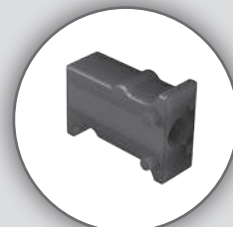


<i>blueBOX 250</i>	<i>blueBOX 400</i>
250	400
1	2
DR steel	DR steel
DG steel - DG bluePRO - GR bluePRO	DG steel - DG bluePRO - GR bluePRO
40°C (до 90°C в течение короткого периода)	40°C (до 90°C в течение короткого периода)
6 x Ø110	12 x Ø110
1 x Ø1½" ÷ Ø2"	2 x Ø1½" ÷ Ø2"
Кабельные муфты, заглушки для аварийного слива	
Ø1½" [PVC] - Ø2" [ZN]	Ø1½" [PVC] - Ø2" [ZN]
2xØ110мм, 1xØ75мм	4xØ110мм, 2xØ75мм
1xØ1½", 1xØ2" [напор]	2xØ1½", 2xØ2" [напор]
15	31



Входящие в комплект аксессуары

Кабельные муфты



Сливная пробка



Ограничитель хода для поплавка



Возможны дополнительные конфигурации с погружными насосами других семейств Zenit. За дополнительной информацией обращайтесь в Отдел работы с заказчиками Zenit.

Дополнительные аксессуары

Электрический щит



ZENIT

Гамма продукции

- » Погружные электронасосы
- » Перекачивающие станции
- » **Аксессуары**



Гидравлические и электрические аксессуары

DAC • VAP • KCR • KFL
ПОПЛАВКИ • ЩИТЫ



Гидравлические аксессуары

Для каждого погружного электронасоса гарантируется наличие большого набора гидравлических аксессуаров для облегчения установки и совместимости системы



Электрические аксессуары

Большой модельный ряд электрических щитов и аксессуаров для контроля и управления установленными насосами



Соединительные устройства

При помощи этой системы можно извлечь насос и затем заново быстро установить его в резервуар без необходимости его опорожнения, которое часто очень затратно ввиду продолжительных простоев системы. Во всем модельном ряду Zenit гарантируется отличное сочленение между фланцем и соединительным устройством благодаря резиновой прокладке.

НЕОБХОДИМЫЙ АКСЕССУАР ДЛЯ НЕФИКСИРОВАННОГО ПОДКЛЮЧЕНИЯ НАСОСА К НАПОРНОЙ ТРУБЕ



Инновация

Донные соединительные устройства Zenit могут быть с горизонтальным или вертикальным напором, чтобы лучше приспособиться к потребностям клиента.

Все соединительные устройства выполняются для 2 направляющих труб, позволяющих отправлять насос в рабочее положение, не допуская нежелательный поворот.

Кроме того, ЗАПАТЕНТОВАННАЯ система снижает механическое воздействие на направляющие трубы и упрощает операцию отсоединения насоса даже после продолжительного погружения в сточные воды.

Другая особенность (вертикальных) соединительных

систем Zenit заключается в том, что они были разработаны для сохранения всасывающей горловины насоса на идеальном расстоянии, без необходимости выполнения ступени на дне резервуара.

Поэтому, они обеспечивают значительную экономию в плане времени и затрат при строительстве емкостей для сбора, а также облегчают замену в уже существующих системах.

DAC-E

Устройства внешнего соединения

Наружное соединительное устройство **[DAC-E]** состоит из двух частей: стационарной, подключаемой к системе, и подвижной, сочлененной с насосом при помощи резьбовой соединительной трубы, поставляемой по заказу.

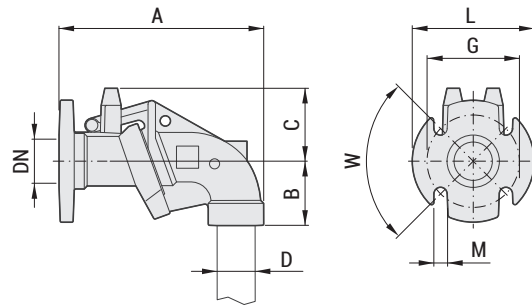
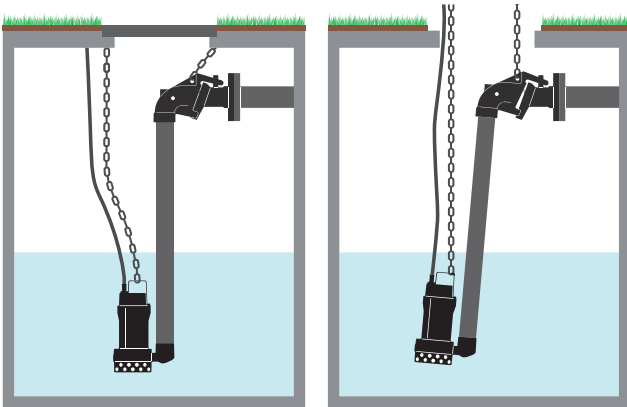
Обе части можно разъединять и соединять без использования инструмента, всего лишь посредством соединения, в котором используется принцип рычага.

Особенностью этой системы является то, что оставаясь над поверхностью воды, возможна установка без опорожнения резервуара, которое часто является сложным и дорогостоящим.



- Напорный патрубок с ТРУБНОЙ РЕЗЬБОЙ 2"
- Неподвижный корпус из чугуна EN-GJL-250 - подвижный корпус из EN-GJS-600-3
- Эпоксид-виниловая краска
- уплотнения из резины NBR
- Свободный интегральный просвет
- крепление к стене при помощи фланца DN50 PN10 или ТРУБНОЙ РЕЗЬБЫ 2"
- При помощи специального переходника наружная/внутренняя резьба можно использовать этот аксессуар также и с насосами с напорным отверстием с ТРУБНОЙ РЕЗЬБОЙ 1 1/4" и ТРУБНОЙ РЕЗЬБОЙ 1 1/2"



Установка



Габаритные размеры (мм)

	A	B	C	D	DN	G	L	M	W			X	Y	Z
DAC-E G50/50H EN	280	90	100	GAS 2"	GAS 2"	125	165	18	90°	8		225	385	245

DAC-V

Донные соединительные устройства с вертикальным напорным отверстием

Донное соединительное устройство с вертикальным напорным отверстием **[DAC-V]** является компактным и прочным, пригодным для установки в колодцах небольших размеров.

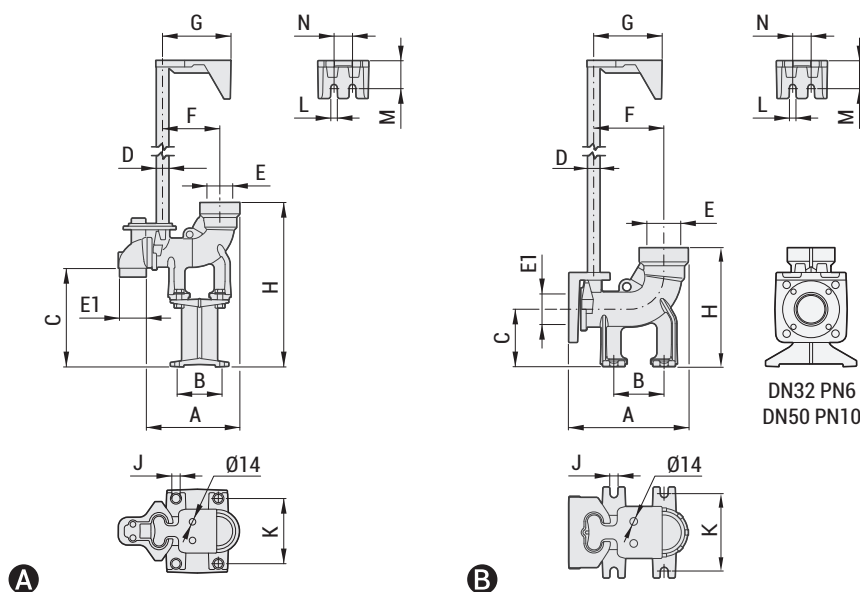
Позволяет подключать насос к системе и легко снимать его для обслуживания или хранения, даже без опорожнения резервуара. Две направляющие трубы позволяют устанавливать насос в нужное положение без нежелательного поворота по оси.

Оно может сопровождаться шаровым стопорным клапаном на 2", устанавливаемым непосредственно на напорную трубу.

При помощи переходного комплекта **DAC-V** может использоваться даже с насосами **серии blue** с вертикальным напорным отверстием.

Особенный клапан, встроенный в корпус **DAC**, позволяет выпускать воздух, который может попадать в систему, когда уровень воды в колодце опускается ниже уровня заливки насоса, гарантируя исправность работы насоса.

- Вход ТРУБНАЯ РЕЗЬБА 1 1/2" ÷ 2" - DN32 PN6 ÷ DN50 PN10
- Напорный патрубок ТРУБНАЯ РЕЗЬБА 2" ÷ 2 1/2"
- Корпус из чугуна EN-GJL-250
- Уплотнение из резины NBR
- Эпоксид-виниловая краска
- Свободный интегральный просвет
- Комплектуется фитингом для подключения к полиэтиленовой трубе (Ø 63 мм) [GTP] или к шаровому стопорному клапану [VAP]
- Комплектуется направляющими трубами и скользящим фланцем с крепежом из нержавеющей стали
- GTP вход ТРУБНАЯ 2 1/2", напорный патрубок ТРУБНАЯ 2"
- VAP вход ТРУБНАЯ 2 1/2", напорный патрубок ТРУБНАЯ 2"



Габаритные размеры (мм)

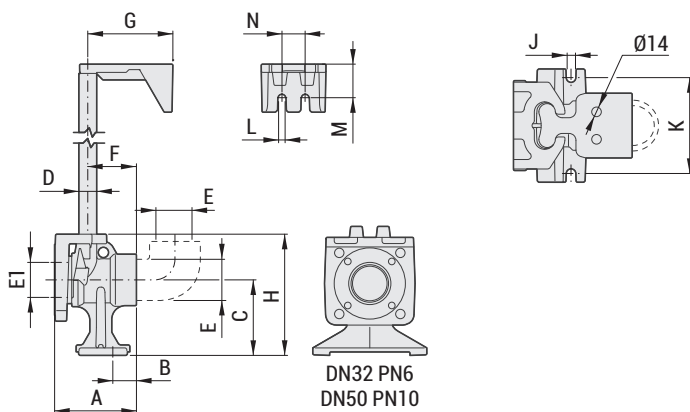
	A	B	C	D	E	E1	F	G	H	J	K	L	M	N	kg
A DAC G40V/G50V-G65V 3/4"+GTP (P)	200	90	165	Ø 3/4"	GAS 2"- 2 1/2"	GAS 1 1/2"	130	125	360	14	140	12	50	35	9
A DAC G50V/G50V-G65V 3/4"+GTP (P)	200	90	220	Ø 3/4"	GAS 2"- 2 1/2"	GAS 2"	130	125	360	14	140	12	50	35	9
A DAC G40V/G50V-G65V 3/4"+VAP (P)	200	90	165	Ø 3/4"	GAS 2"	GAS 1 1/2"	130	125	360	14	140	12	50	35	11
A DAC G50V/G50V-G65V 3/4"+VAP (P)	200	90	220	Ø 3/4"	GAS 2"	GAS 2"	130	125	360	14	140	12	50	35	11
B DAC 32-50/G50V-G65V 3/4" EN+GTP (P)	220	90	105	Ø 3/4"	GAS 2"- 2 1/2"	50	130	125	215	14	140	12	50	35	8
B DAC 32-50/G50V-G65V 3/4" EN+VAP (P)	220	90	105	Ø 3/4"	GAS 2"	50	130	125	215	14	140	12	50	35	9

DAC-H

Донные соединительные устройства с горизонтальным напорным патрубком

Донные соединительные устройства с горизонтальным напорным отверстием являются очень компактными, следовательно, пригодны для установок в стесненных условиях. Они используют 2 направляющие трубы, позволяющие направлять насос в рабочее положение без нежелательного вращения по оси. В случае необходимости изменения направления напорного отверстия, можно установить на устройство обычный резьбовой угольник 90°.

- Корпус из чугуна EN-GJL-250
- Уплотнение из резины NBR
- Эпоксид-виниловая краска
- Свободный интегральный просвет
- Модели DN32-50 в комплекте с направляющими трубами, скользящим фланцем (включая крепеж из нержавеющей стали) и резьбовым угольником с ТРУБНОЙ РЕЗЬБОЙ 2" из нержавеющей стали
- Вход DN32 PN6 и DN50 PN10, горизонтальное напорное отверстие с ТРУБНОЙ РЕЗЬБОЙ 2"



Габаритные размеры (мм)

	A	B	C	D	E	E1	F	G	H	J	K	L	M	N	kg
DAC 32-50/G50H-G50V+KAF 3/4" EN (P)	120	35	110	3/4"	50	GAS 2"	70	125	14	140	12	50	35	6.5	11

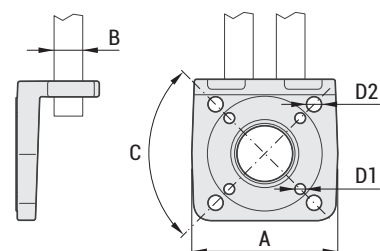
KAF

Фланец скольжения

Фланец скольжения для использования донных соединительных устройств DAC V и DAC H с насосами с горизонтальным фланцевым напорным отверстием DN32-DN50.

Совместим с другими соединительными устройствами, оборудованными направляющими трубами на 3/4".

- Уплотнение из резины NBR в комплекте и крепеж из нержавеющей стали
- Фланец скольжения для DAC-H и DAC-V
- Совместим с другими устройствами (проверьте диаметр направляющих труб)
- Фланцы DN32 PN6 - DN50 PN10



Габаритные размеры (мм)

	A	B	C	D1	D2
KAF 32-50	130	3/4"	90°	M12	M16

VAP

Стопорные шаровые клапаны


Стопорные шаровые клапаны **[VAP]** предотвращают вытекание во время обслуживания или простоя системы. Они были разработаны для эксплуатации также с загрязненными жидкостями для предоставления полной гарантии работы в суровых условиях. Система с утопающим шаром обеспечивает интегральный свободный просвет, так как при максимальном открытии клапан обнаруживает полностью свободный главный канал, значительно снижая потери нагрузки. Они могут устанавливаться в горизонтальном или в вертикальном положении и не требуют какого-либо обслуживания.

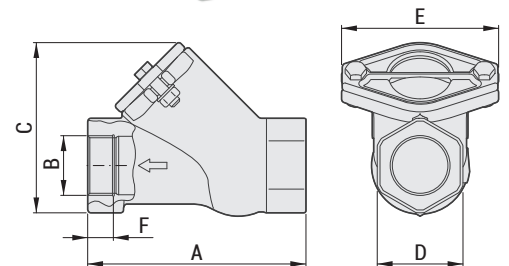
Все **VAP Zenit** сертифицированы на соответствие EN 12050-4, приложение ZA к стандарту EN 12050-4.

Модельный ряд шаровых клапанов был разработан с сопряжением "резина к резине" (резиновый шар, прилегающий к резиновому уплотнению), гарантируя меньший уровень шума и возможность простого восстановления сопряжения шара и закрывающей манжеты.

- Корпус из чугуна EN-GJL-250, включая уплотнения из резины
- Шаровой утопающий затвор из резины NBR
- Закрытие гарантируется контактом резины с резиной
- Крепеж из нержавеющей стали
- Эпоксидная краска, стойкая к агрессивным жидкостям
- Свободный интегральный просвет
- Легко снимающаяся крышка для осмотра системы
- Возможность горизонтальной или вертикальной установки
- Температура окружающей среды и обрабатываемой жидкости: 0 ÷ +40 °C
- pH обрабатываемой жидкости: 6 ÷ 11
- Плотность обрабатываемой жидкости: 1 кг/дм³



	Габаритные размеры (мм)						kg			
	A	B	C	D	E	F		X	Y	Z
VAP G32	155	1 1/4"	120	60	110	20°	2	135	200	160
VAP G40	155	1 1/2"	120	60	110	20°	1.9	135	200	160
VAP G50	180	2"	150	72	115	25°	3	135	200	160




KCR

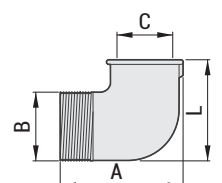
Напорные угольники

Напорные угольники **[KCR]** позволяют изменять направление движения потока на 90°. Свободный просвет является полным.

- Внутренняя-наружная резьба (ТРУБНАЯ 2")
- Корпус из нержавеющей стали



	Габаритные размеры (мм)			kg			
	A	B - C	L		X	Y	Z
KCR G50/G50 [XX]	90	GAS 2"	90	0.7	230	130	180

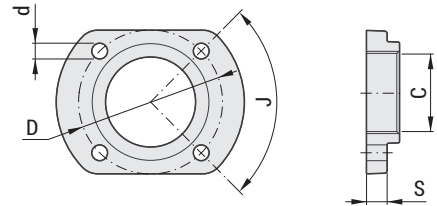


KFL

Фланцы

Полная линейка резьбовых и привариваемых фланцев с отверстиями по стандарту UNI EN 1092-1 для обеспечения максимальной совместимости.

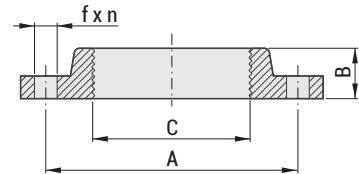
- Фланец из чугуна GJL-250 с эпоксидной окраской



Габаритные размеры (мм)

	C	d	D	J	S	kg
KFL 32/G50	GAS 2"	M12	90	90°	15	0.75

- Резьбовые и привариваемые фланцы PN6 и PN10-16 по стандарту UNI EN 1092-1



Габаритные размеры (мм)

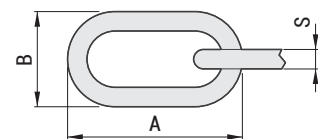
	A	B	C	f	n	kg
KFL /G50 PN10-16	125	30	GAS 2"	18	4	2.8

KAT

Цепи

Цепи из нержавеющей стали, пригодные для перемещения насосов и аксессуаров.

- Цепи из нержавеющей стали
- Пригодны для подъема насосов для резервуаров и колодцев



Габаритные размеры (мм)

	Габаритные размеры (мм)			Вес	Нагрузка (*)
	A	B	S	г/м	kg
AISI 316	33	19.5	5	482	325

(*) Приблизительная, несертифицированная нагрузка

ПОПЛАВКИ

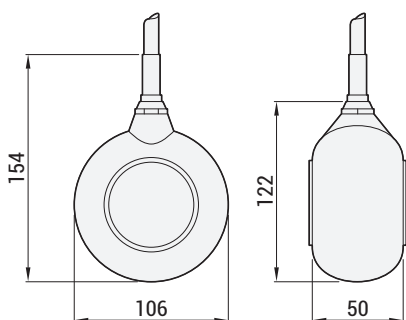
Для управления электронасосами

Поплавки Zenit специально созданы для использования с погружными насосами и могут легко оборудоваться противовесом для простой настройки уровней срабатывания. Поплавки типа LEVEL рекомендуются для установки в резервуары больших размеров ввиду их большого хода и они пригодны для использования с загрязненными жидкостями. Они многоконтактного типа, поэтому, могут подключаться в конфигурации "нормально замкнутый" или "нормально разомкнутый", следовательно, с функцией как наполнения, так и опорожнения.


Поплавки MAC3 рекомендуются для систем с чистой или малозагрязненной водой и могут использоваться с функцией только опорожнения, поскольку разработаны лишь только для режима ВКЛ/ВЫКЛ.

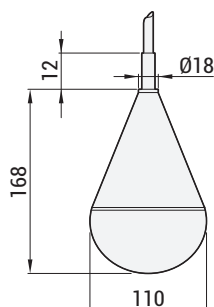
MAC 3

	Провод					
	Тип	Проводники	Длина [м]	X	Y	Z
10A / 250V	H07RN-F	3G1	5	120	225	160
10A / 250V	H07RN-F	3G1	10	120	225	160



LEVEL

	Провод					
	Тип	Проводники	Длина [м]	X	Y	Z
6A / 250V	PVC	3G x 0.75	10	240	240	100
6A / 250V	PVC	3G x 0.75	20	240	240	100



ЩИТЫ

СТАНДАРТНЫЕ ЭЛЕКТРОННЫЕ ЩИТЫ

Электронные щиты, пригодные для управления 1, 2 или 3 однофазными насосами мощностью от 0,37 до 2,2 кВт или же 1, 2 или 3 трехфазными насосами мощностью от 0,55 до 15 кВт.

Высокая универсальность позволяет уменьшить складской запас, используя один единственный щит для разных мощностей.

Эти щиты предназначены для использования с поплавковыми выключателями или же с датчиками уровня и предусматривают возможность настройки чередования насосов и выходов аварийного сигнала минимального и максимального уровня.

- Температура окружающей среды: -5 / 40°C
- Относительная влажность 50% при 40°C (без конденсата)
- Степень защиты IP55
- Главный выключатель с блокировкой двери
- Трансформаторы для вспомогательных цепей
- Подготовка для пусковых конденсаторов (однофазные версии)
- Защитные предохранители для двигателя и вспомогательных цепей
- Регулируемая и восстанавливаемая защита по току при перегрузке двигателя
- Индикаторные светодиоды "Наличия напряжения", "Работы двигателя" и "Срабатывания тепловой защиты"
- Аварийный выход для минимального и максимального уровня
- Реле чередования работы (для нескольких насосов)



ЭЛЕКТРОННЫЕ ЩИТЫ ДЛЯ ПОЛНОГО УПРАВЛЕНИЯ

Наряду со стандартными электронными щитами ZENIT поставляет современное средство управления и контроля вашей перекачивающей системы, которое благодаря многоязычному меню позволяет выбирать наиболее пригодную для ваших потребностей рабочую логику, оптимизируя затраты на эксплуатацию и обслуживание.

При помощи специального приложения (по заказу) осуществляется полное и наглядное управление системами, получая аварийные сигналы любого типа и дистанционно изменяя тип работы с вашего смартфона или планшета.

- Дисплей с отображением рабочих данных и логических настроек
- 4 программы управления
- Автоматический прием данных двигателей

кроме того, при помощи приложения можно

- Управлять системой со смартфона или планшета
- Включать и выключать насосы дистанционно
- Получать любой тип сигналов аварии и неисправности
- Изменять логику работы
- Изменять пороги срабатывания систем защиты
- Одновременно управлять несколькими системами





ZENO

NAVIGATOR SUITE

Ваше решение ОДНИМ ЩЕЛЧКОМ

Zeno Navigator - это платформа услуг, предлагаемая Zenit. Чрезвычайно эффективное онлайн- и мобильное средство для управления всем процессом пред- и послепродажного обслуживания.

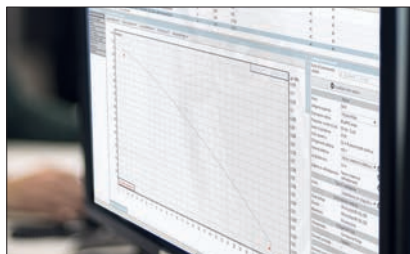
Созданное для предоставления ответа на потребности специалистов этой отрасли, будь то инженерная студия, управляющая компания системы или же лишь только специалист-установщик, портал ZENO является чрезвычайно эффективным инструментом для осуществления вашей деятельности. Приложение ZENO Pump Selector предлагает хорошую поддержку на протяжении всего процесса выбора и конфигурации электронасосов и позволяет самым точным образом определить изделие, соответствующее параметрам поиска, выбрав его для рабочей точки или же непосредственно выбирая гидравлический тип.

ZENO Navigator Suite

Мобильное приложение ZenoApp для смартфонов и планшетов имеется для iPhone и Android



Офлайн, на цифровой платформе



Pump Selector

Приложение, предлагающее ценную поддержку в течение всего процесса выбора и конфигурации электронасосов Zenit, вплоть до составления конечного предложения.



Запасные части

Это простая и быстрая процедура, которая в несколько щелчков позволит вам легко выбрать необходимую запасную часть, добавить ее в корзину и автоматически направить нам заказ.



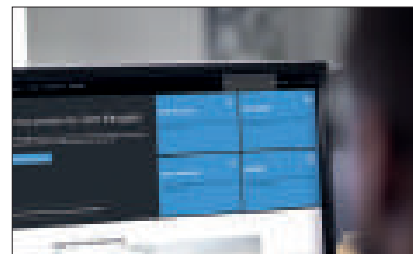
Academy

В разделе Academy вы найдете всю полезную информацию для ознакомления с продукцией и услугами Zenit.



Служба послепродажного обслуживания

Zenit превратила тщательность проектирования и изготовления в свою визитную карточку. При наличии проблем какого-либо типа Zenit предоставляет гарантированное обслуживание у своих дилеров во всем мире.



Сгрузить

В ваше распоряжение предоставляется библиотека подробной технической и коммерческой документации Zenit и всей отрасли.

ZENIT

ОБЗОР ПРОДУКЦИИ

» **Water solutions**



Электронасосы - Бытовые

Большой модельный ряд погружных электронасосов, комплектуемых крыльчатками с каналами, Vortex или системой измельчения, находящихся применение в быту.



sphereBOX

Перекачивающая станция для сточных вод гражданского и промышленного происхождения, имеется в версии на 600, 900 и 1200 литров.



Аэрация и смешивание

Линия продукции, предназначенная для аэрации и смешивания, для такой специализированной отрасли, как очистка гражданских и промышленных сточных вод.



Электронасосы - Профессиональные

Большой модельный ряд погружных электронасосов, позволяющий удовлетворять любой тип необходимостей в гражданской и профессиональной сфере.



Uniqa - Высокая производительность

Гамма **UNIQA** предлагает себя в качестве наилучшего решения для любого типа установки в промышленных условиях. В этом она опирается о большой выбор двигателей мощностью до 355 кВт.



blueBOX

Серия **blueBOX** состоит из высококачественных полиэтиленовых резервуаров, выполненных ротационной штамповкой, для сбора ливневых и фекальных стоков.



BOX PRO

Серия **BOX PRO** состоит из перекачивающих станций, выполненных из прочного полиэтилена средней плотности, пригодных для установки на гражданских и жилых объектах существенных размеров.



Гидравлические аксессуары

Наш модельный ряд продукции может предлагать основания, соединительные устройства, запорные клапаны, задвижки и клапаны промывки.



Электрические аксессуары

Большой выбор электрических, электронных щитов и аварийных систем для функционального и эффективного контроля всей системы.



Архангельск (8182)63-90-72
Астана (7172)727-132
Астрахань (8512)99-46-04
Барнаул (3852)73-04-60
Белгород (4722)40-23-64
Брянск (4832)59-03-52
Владивосток (423)249-28-31
Волгоград (844)278-03-48
Вологда (8172)26-41-59
Воронеж (473)204-51-73
Екатеринбург (343)384-55-89

Иваново (4932)77-34-06
Ижевск (3412)26-03-58
Иркутск (395)279-98-46
Казань (843)206-01-48
Калининград (4012)72-03-81
Калуга (4842)92-23-67
Кемерово (3842)65-04-62
Киров (8332)68-02-04
Краснодар (861)203-40-90
Красноярск (391)204-63-61
Курск (4712)77-13-04
Липецк (4742)52-20-81

Магнитогорск (3519)55-03-13
Москва (495)268-04-70
Мурманск (8152)59-64-93
Набережные Челны (8552)20-53-41
Нижний Новгород (831)429-08-12
Новокузнецк (3843)20-46-81
Новосибирск (383)227-86-73
Омск (3812)21-46-40
Орел (4862)44-53-42
Оренбург (3532)37-68-04
Пенза (8412)22-31-16

Пермь (342)205-81-47
Ростов-на-Дону (863)308-18-15
Рязань (4912)46-61-64
Самара (846)206-03-16
Санкт-Петербург (812)309-46-40
Саратов (845)249-38-78
Севастополь (8692)22-31-93
Симферополь (3652)67-13-56
Смоленск (4812)29-41-54
Сочи (862)225-72-31
Ставрополь (8652)20-65-13

Сургут (3462)77-98-35
Тверь (4822)63-31-35
Томск (3822)98-41-53
Тула (4872)74-02-29
Тюмень (3452)66-21-18
Ульяновск (8422)24-23-59
Уфа (347)229-48-12
Хабаровск (4212)92-98-04
Челябинск (351)202-03-61
Череповец (8202)49-02-64
Ярославль (4852)69-52-93

Киргизия (996)312-96-26-47 Казахстан (772)734-952-31 Таджикистан (992)427-82-92-69

<http://zenid.nt-rt.ru> || zde@nt-rt.ru